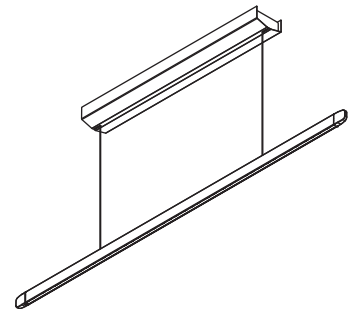
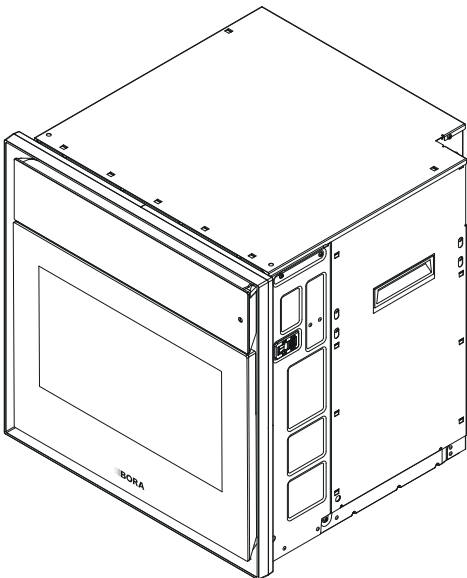
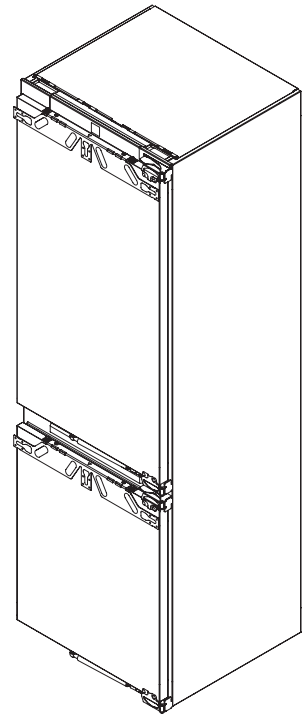
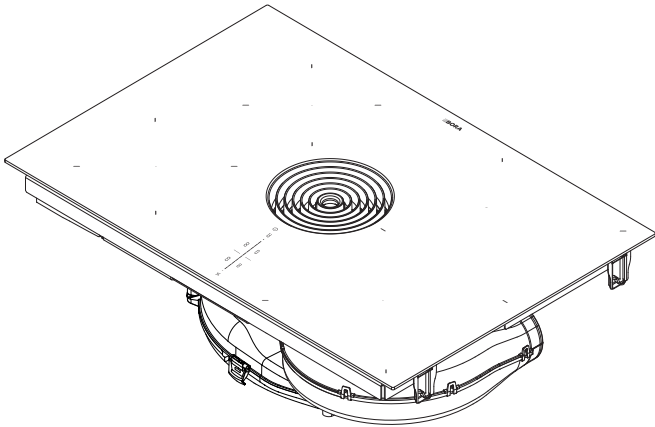


Τιμοκατάλογος



Συστήματα εστιών με απορρόφηση

Φούρνος ατμού

Ψυγεία & καταψύκτες

Φωτιστικά οροφής

Έξυπνες συσκευές & αξεσουάρ

Πίνακας περιεχομένων

Εισαγωγή συστημάτων εστίων με απορρόφηση	3-5
BORA Pure	
Όλα τα μοντέλα Pure	6-7
Άνοιγμα πάγκου	8-9
Διάταξη ντουλαπιού	10
Παραδείγματα σχεδιασμού	11-15
Αξεσουάρ	16-17
Προδιαγραφές και ηλεκτρολογική εγκατάσταση	18-19
BORA Basic	
Όλα τα μοντέλα Basic	20
Άνοιγμα πάγκου	21
Διάταξη ντουλαπιού	22
Παραδείγματα σχεδιασμού	23
BORA Classic 2.0	
Όλα τα μοντέλα Classic 2.0	24-26
Αξεσουάρ	27
Ηλεκτρολογική εγκατάσταση	28
Άνοιγμα πάγκου	29
Διάταξη ντουλαπιού	30-31
Παραδείγματα σχεδιασμού	32-33
BORA Professional 3.0	
Όλα τα μοντέλα Professional 3.0	34-36
Άνοιγμα πάγκου & χειριστηρίων	37-38
Διάταξη ντουλαπιού	39-40
Ηλεκτρολογική εγκατάσταση	41
Σετ μηχανισμού δαπέδου Classic 2.0 & Professional 3.0	42
Σωλήνες & εξαρτήματα	43-49
Φούρνος BORA X BO	
Μοντέλο X BO	50-51
Διάταξη ντουλαπιού φούρνου	52
Συνδέσεις συσκευής	53
Θερμοθάλαμοι	54-55
Διάταξη ντουλαπιού θερμοθαλάμου	56
Συνδυασμοί	57
Παραδείγματα σχεδιασμού	58-59
Ψυγεία, καταψύκτες και ψυγειοκαταψύκτες BORA Cool & Freeze	
Όλα τα μοντέλα Cool & Freeze	60-67
Διάταξη ντουλαπιού	68-69
Εντοιχιζόμενη συσκευή αεροστεγούς σφραγίσματος BORA QVac	
Όλα τα μοντέλα Cool & Freeze	70-71
Τοποθέτηση	72
Φωτιστικά κρεμαστά BORA Horizon & Stars	
Όλα τα μοντέλα	73-75

Ο παρών τιμοκατάλογος καταργεί κάθε προηγούμενο. Η εταιρία διατηρεί το δικαίωμα να κάνει αλλαγές χωρίς προειδοποίηση. Κάθε τεχνική πληροφορία είναι ενδεικτική και θα πρέπει να επιβεβαιώνεται από το τεχνικό έντυπο που συνοδεύει τα προϊόντα. Η εταιρία δεν φέρει ευθύνη για τυχόν λάθη ή παραλήψεις του συγκεκριμένου τιμοκαταλόγου.

Συστήματα εστιών με απορρόφηση

BORA

Το τέλος του απορροφητήρα!

Ο απορροφητήρας ήταν πάντα μια δυσάρεστη ανάγκη. Κυρίως γιατί αλλοιώνει την αισθητική της κουζίνας, επίσης όμως για τον ενοχλητικό θόρυβο, τη δυσκολία καθαρισμού του και τις έντονες οσμές που αδυνατεί να απορροφήσει.

Τα γερμανικά συστήματα BORA καινοτομούν, έχοντας εξελίξει την πιο επαναστατική λύση στην απορρόφηση των οσμών του μαγειρέματος. Η πατενταρισμένη αυτή ευρεσιτεχνία εφαρμόζει την πιο εξελιγμένη τεχνολογία χρησιμοποιώντας τα ποιοτικότερα σύγχρονα υλικά ώστε να

μετατρέπει τη διαδικασία του μαγειρέματος σε μια υπέροχη εμπειρία χωρίς κανένα συμβιβασμό.

Με τη βοήθεια των νόμων της φυσικής, δεν αφήνουμε τους ατμούς και τις οσμές να εξαπλωθούν: Απορροφούνται κατευθείαν από την κατσαρόλα, το τηγάνι ή το γκριλ. Και αυτό δεν γίνεται μαγικά αλλά εφαρμόζοντας τις βασικές αρχές της μηχανικής των ρευστών. Απλώς δημιουργούμε ένα ρεύμα αέρα, το οποίο είναι ισχυρότερο από την ταχύτητα που βγαίνουν οι ατμοί από τα μαγειρικά σκεύη.

Το εκπληκτικό αποτέλεσμα: Μαγειρέμα χωρίς εμπόδια, χωρίς οσμές, χωρίς ενοχλητικό θόρυβο. Και φυσικά, ένα σύστημα BORA προσφέρει απεριόριστη ελευθερία στο σχεδιασμό της κουζίνας.

Τα γερμανικά συστήματα BORA διαθέτουν πλήρη γκάμα εστιών κεραμικών / επαγωγικών, αερίου και γκριλ.

Λόγω του ότι απορροφούν μόνο τις μαγειρικές οσμές, τα συστήματα BORA δεν σπαταλούν τον «ακριβό» αέρα του σπιτιού και ενδείκνυνται ακόμα και για λειτουργία με αναμμένο τζάκι.



BORA Pure

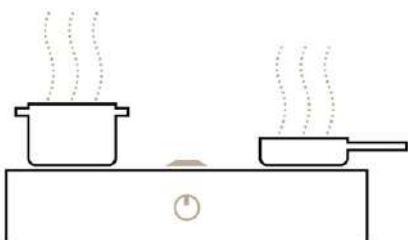


BORA Classic 2.0

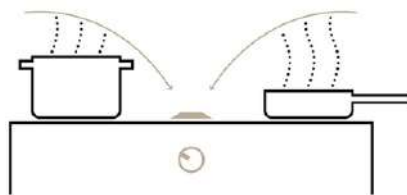


BORA Professional 3.0

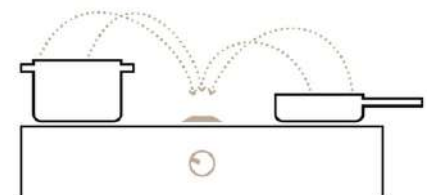
Περιγραφή λειτουργίας



Οι ατμοί βγαίνουν από τα σκεύη με μέγιστη ταχύτητα ενός μέτρου ανά δευτερόλεπτο.



Το σύστημα BORA τραβάει τους ατμούς προς τα κάτω με ταχύτητα τεσσάρων μέτρων ανά δευτερόλεπτο.



Το ρεύμα αέρα που δημιουργείται απορροφάει αποτελεσματικά τους ατμούς και τις οσμές, κατευθείαν από τα μαγειρικά σκεύη και πριν εξαπλωθούν στο χώρο.

Τα πλεονεκτήματα

BORA συστήματα εστιών με απορρόφηση



Καθαρός αέρας

Πλεονέκτημα:

- Επιτέλους μαγείρεμα σε καθαρό αέρα
- Το σπίτι παύει να έχει οσμές από το μαγείρεμα
- Τα μαλλιά και τα ρούχα δεν μυρίζουν πια



Ελεύθερη θέα

Πλεονέκτημα:

- Σε νησίδα, άμεση οπτική επαφή με την οικογένεια και τους καλεσμένους, χωρίς το ενοχλητικό εμπόδιο του απορροφητήρα
- Μαγείρεμα με πανοραμική θέα, όταν το σύστημα BORA τοποθετείται μπροστά από παράθυρο
- Τα γυαλιά οράσεως δεν θολώνουν



Ήσυχία

Πλεονέκτημα:

- Ο χαμηλός θόρυβος καθιστά την κουζίνα ένα ευχάριστο περιβάλλον για συζήτηση και διασκέδαση
- Ο θόρυβος που παράγει ένα σύστημα BORA είναι πολύ χαμηλότερος από το θόρυβο του ψησίματος και του τηγανίσματος. Βασικός λόγος που είναι πιο αθόρυβο από οποιοδήποτε συμβατικό απορροφητήρα είναι επειδή ο μηχανισμός βρίσκεται χαμηλά στο κάτω ντουλάπι και επίσης διαθέτει εκπληκτική ηχομόνωση
- Δουλεύει πολύ πιο ήσυχα διότι η αρχή λειτουργίας του βασίζεται στη δημιουργία ρεύματος αέρα και όχι στην απορρόφηση μεγάλου όγκου αέρα



Ελευθερία σχεδιασμού

Πλεονέκτημα:

- Επαναστατική αλλαγή στην αρχιτεκτονική της κουζίνας με απεριόριστες σχεδιαστικές επιλογές (σε νησίδες, μπροστά από παράθυρο, σε χώρους με χαμηλό ταβάνι, σε γυάλινα κτήρια κλπ.)
- Ανάδειξη της δημιουργικότητας του σχεδιαστή και διαφοροποίηση από το συμβατικό σχεδιασμό κουζίνας



Ευκολία καθαρισμού

Πλεονέκτημα:

- Λόγω του σχεδιασμού τους, τα συστήματα BORA καθαρίζονται και συντηρούνται πανεύκολα και σε ελάχιστο χρόνο
- Ο καθαρισμός του φίλτρου για τα λίπη είναι πιο εύκολος από ποτέ. Απλώς βγαίνει σε ελάχιστα δευτερόλεπτα με το χέρι και τοποθετείται στο πλυντήριο πιάτων.
- Κανένας κίνδυνος τραυματισμού:
 - Δεν υπάρχουν βίδες ούτε αιχμηρές ακμές
 - Δεν θα ξαναχρησιμοποιηθεί σκάλα για τον καθαρισμό των φίλτρων
- Ο βασικός καθαρισμός γίνεται απλώς με ένα υγρό πανί
Σημείωση: Ο τακτικός καθαρισμός του φίλτρου για τα λίπη είναι απαραίτητος σε κάθε απορροφητήρα. Συνήθως δεν γίνεται λόγω της χρονοβόρας και επίπονης διαδικασίας εξαγωγής του στους απορροφητήρες τοίχου/οροφής.

Τα πλεονεκτήματα

BORA συστήματα εστιών με απορρόφηση



Αποδοτικότητα – 100% απορρόφηση των μαγειρικών οσμών

Πλεονέκτημα:

- Απορροφάει τις οσμές αμέσως εκεί που δημιουργούνται. Σαν ηλεκτρική σκούπα.
- Όχι άλλα λίπη και ακαθαρσίες στα επάνω ντουλάπια
- Όχι άλλα λίπη και ακαθαρσίες στις κουρτίνες και στο χώρο της κουζίνας
- Όχι άλλα λίπη και ακαθαρσίες στα ρούχα του μάγειρα

*Σημείωση: Στους απορροφητήρες τοίχου ή οροφής το 40% των μαγειρικών οσμών **διαφεύγει**. Όσο υψηλότερα επιτρέψουμε στους ατμούς να ανέβουν, τόσο περισσότερο διασκορπίζονται από τα ρεύματα αέρα που υπάρχουν στο χώρο. Η πορεία των ατμών δεν είναι κατακόρυφη, αλλά ακολουθεί πολλές κατευθύνσεις πριν οι ατμοί φτάσουν στον υψηλά τοποθετημένο απορροφητήρα.*



Και πόσο χώρο καταλαμβάνει;

- Σχεδόν καθόλου χώρος δεν χάνεται, μόνο το πρώτο συρτάρι καθίσταται μη λειτουργικό
- Στο χώρο επάνω από την εστία μπορεί να τοποθετηθεί κρεμαστό ντουλάπι ή οποιαδήποτε άλλη κατασκευή



Εξοικονόμηση ενέργειας

Πλεονέκτημα:

- Η αρχή λειτουργίας των συστημάτων BORA βασίζεται στην ταχύτητα ροής και όχι στον όγκο του αέρα. Για αυτό το λόγο ο ακριβός αέρας της κουζίνας (που κοστίζει για να θερμανθεί το χειμώνα και να δροσίσει το καλοκαίρι) δεν σπαταλιέται προς τα έξω.
- Η μονάδα απορρόφησης δεν χρειάζεται να ενεργοποιηθεί πριν ξεκινήσει το μαγείρεμα, απαραίτητη προϋπόθεση για τους απορροφητήρες τοίχου/οροφής, οι οποίοι χρειάζονται χρόνο για να δημιουργήσουν ρεύματα αέρα στο χώρο. Τα συστήματα BORA απορροφούν άμεσα τη στιγμή που ενεργοποιούνται.



Κατακράτηση λιπών

Επειδή τα μαγειρικά λίπη κατευθύνονται προς τα κάτω, είναι πολύ σημαντικό σε έναν απορροφητήρα πάγκου να κατακρατούνται ώστε να μη διαπερνούν στο μηχανισμό και τις σωληνώσεις. Αυτό επιτυγχάνεται μόνο στα συστήματα BORA, στα οποία το 100% ανοξειδωτο φίλτρο καθώς και ολόκληρη η μονάδα απορρόφησης είναι σχεδιασμένα ώστε να κατακρατούν πρακτικά όλα τα μαγειρικά λίπη.

Σε κάθε άλλο απορροφητήρα πάγκου, ένα πολύ μεγάλο μέρος των λιπών εισχωρεί στο εσωτερικό του, με αποτέλεσμα τη σταδιακή μείωση της απόδοσης, την εκπομπή οσμών και τη γενική δυσλειτουργία σε σύντομο χρονικό διάστημα.

Επεξήγηση σχετικά με το τι γίνεται εάν κάτι χυθεί ή πέσει στη μονάδα απορρόφησης:

- Στα συστήματα BORA Pure και Basic μπορούν να χυθούν μέχρι και 3 λίτρα υγρού
- Στα συστήματα Classic και Professional μπορούν να χυθούν μέχρι και 250 ml υγρού
- Δεν υπάρχει κανένας κίνδυνος ηλεκτρικού σοκ ή άλλου ατυχήματος. Τα ηλεκτρικά κυκλώματα δεν βρίσκονται στον αγωγό απορρόφησης
- Οποιοδήποτε στερεό εισέλθει στη μονάδα απορρόφησης μπορεί εύκολα να βγει

PURE

S Pure / Pure / M Pure / X Pure

BORA S Pure επαγωγική εστία με απορρόφηση

Ντουλάπι εντοιχισμού: 60 εκ.

Μοντέλο για εξαγωγή αέρα

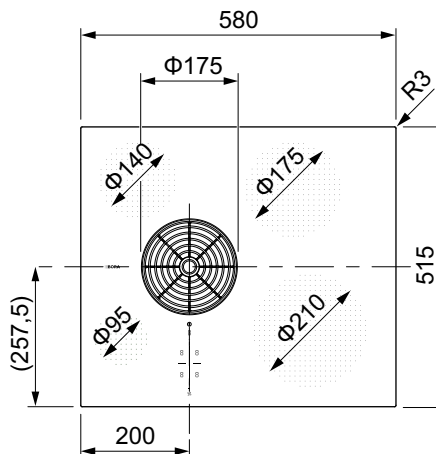
κωδικός: PURSA

Τιμή (άνευ ΦΠΑ): 1900,00 €

Μοντέλο για ανακύκλωση αέρα με φίλτρο ενεργού άνθρακα

κωδικός: PURSU

Τιμή (άνευ ΦΠΑ): 1900,00 €



BORA Pure επαγωγική εστία με απορρόφηση

Ντουλάπι εντοιχισμού: 80 εκ.

Μοντέλο για εξαγωγή αέρα

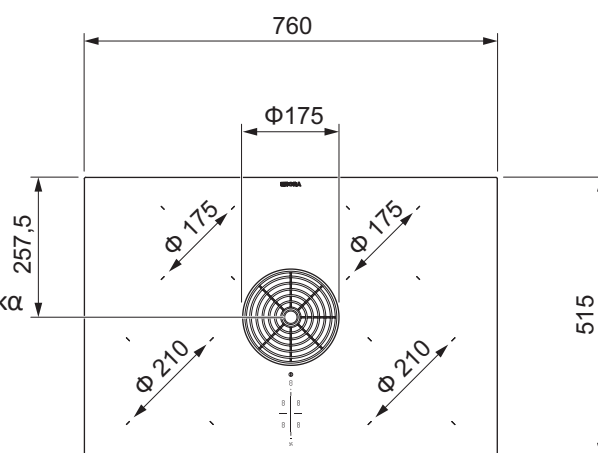
κωδικός: PURA

Τιμή (άνευ ΦΠΑ): 2490,00 €

Μοντέλο για ανακύκλωση αέρα με φίλτρο ενεργού άνθρακα

κωδικός: PURU

Τιμή (άνευ ΦΠΑ): 2490,00 €



BORA M Pure επαγωγική εστία με απορρόφηση

(επαγωγική εστία πλήρους επιφάνειας στη δεξιά πλευρά)

Ντουλάπι εντοιχισμού: 80 εκ.

Μοντέλο για εξαγωγή αέρα

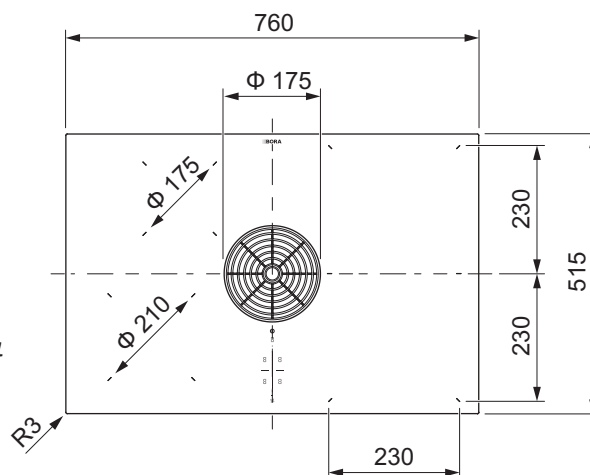
κωδικός: PURMA

Τιμή (άνευ ΦΠΑ): 2890,00 €

Μοντέλο για ανακύκλωση αέρα με φίλτρο ενεργού άνθρακα

κωδικός: PURMU

Τιμή (άνευ ΦΠΑ): 2890,00 €



BORA X Pure επαγωγική εστία με απορρόφηση

(επαγωγική εστία πλήρους επιφάνειας)

Ντουλάπι εντοιχισμού: 90 εκ.

Μοντέλο για εξαγωγή αέρα

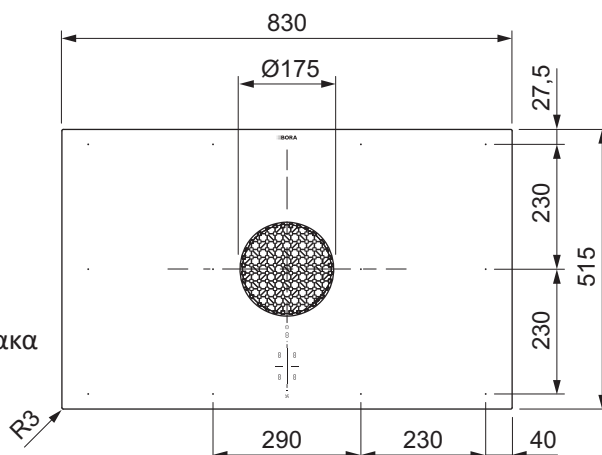
κωδικός: PUXA

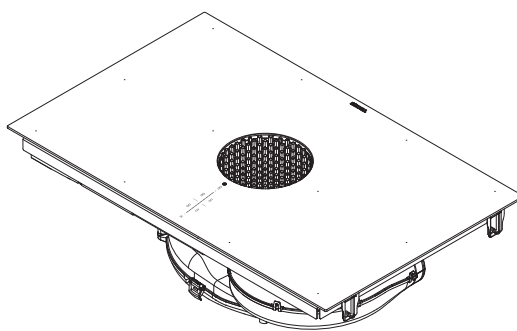
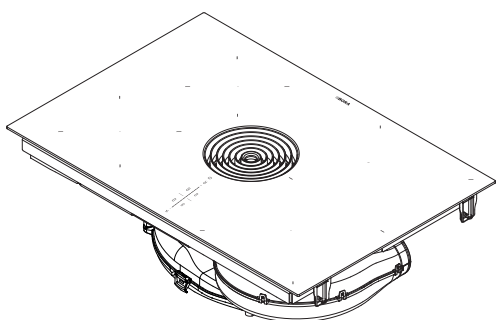
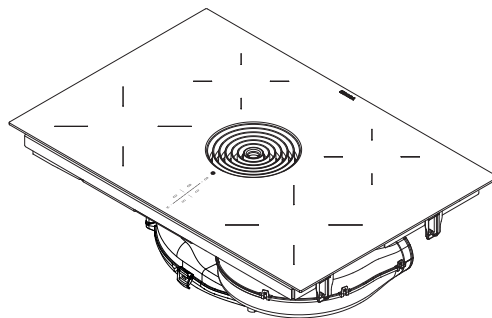
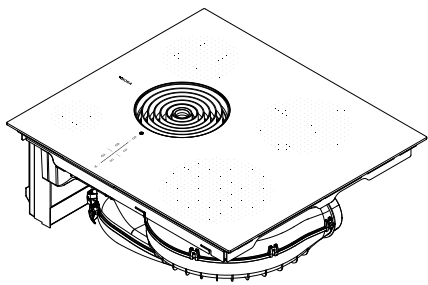
Τιμή (άνευ ΦΠΑ): 3630,00 €

Μοντέλο για ανακύκλωση αέρα με φίλτρο ενεργού άνθρακα

κωδικός: PUXU

Τιμή (άνευ ΦΠΑ): 3630,00 €





Τεχνικές πληροφορίες

Τάση τροφοδοσίας	380 – 415 V 2N/3N
Τάση τροφοδοσίας	220 – 240 V
Συχνότητα	50/60 Hz
Μέγιστη κατανάλωση ισχύος	7,6kW (4,4kW / 3,6kW)
Ασφάλεια προστασίας/τριφασική παροχή	3 x 16 A
Ασφάλεια προστασίας/διφασική παροχή	2 x 16 A
Ασφάλεια προστασίας/μονοφασική παροχή	1 x 32 A (1x20A / 1x16A)
Επίπεδα ισχύος	1 – 9, P
Ισχύς μεγάλης ζώνης	2300 W
Λειτουργία ισχύος μεγάλης ζώνης	3000 W

Τα μοντέλα για ανακύκλωση αέρα (PURSA, PURA, PURMA, PUXA) διαθέτουν πάνελ φίλτρου και φίλτρο ενεργού άνθρακα με λειτουργία ανταλλαγής ιόντων. Διάρκεια ζωής φίλτρου: Max. 150 ώρες / 1 έτος

Περιγραφή προϊόντος

- Εύχρηστο χειριστήριο sControl
- eSwar - εύκολη αλλαγή φίλτρου ενεργού άνθρακα
- Αποτελεσματικό φιλτράρισμα των οσμών
- Καταλαμβάνει ελάχιστο χώρο
- Πανεύκολος καθαρισμός
- Αποσπώμενο δοχείο κατακράτησης λιπών
- Υπερμεγέθης επιφάνεια μαγειρέματος
- Μεγιστοποίηση ελεύθερου χώρου στο ντουλάπι εντοιχισμού
- Αυτόματος έλεγχος λειτουργίας απορρόφησης
- Μεγάλη ικανότητα υπερχειλίσης

Περιλαμβάνονται

- Επαγωγική εστία με απορρόφηση
- Κάλυμμα απορρόφησης μαύρο PUEd (PUXEd στο X Pure)
- Ανοξειδωτο φίλτρο λιπών PUEF
- Φίλτρο ενεργού άνθρακα PUAKF
- Οδηγίες τοποθέτησης και χρήσης
- Πατρόν κοπής ντουλαπιού
- Κλιπς εντοιχισμού
- Ταινία στεγανοποίησης
- Ρυθμιστές ύψους για flush εντοιχισμό
- Κάλυμμα ηλεκτρικού κυκλώματος
- Αξεσουάρ ηλεκτρικής σύνδεσης
- Ξύστρα καθαρισμού

Αξεσουάρ

- Ανοξειδωτο φίλτρο λιπών PUEF
- Κάλυμμα απορρόφησης μαύρο PUEd (όχι για X Pure)
- Κάλυμμα απορρόφησης χρυσαφί PUEdG (όχι για X Pure)
- Κάλυμμα απορρόφησης κόκκινο PUEdR (όχι για X Pure)
- Κάλυμμα απορρόφησης πράσινο jade PUEdJ (όχι για X Pure)
- Κάλυμμα απορρόφησης πορτοκαλί PUEdO (όχι για X Pure)
- Κάλυμμα απορρόφησης μπλε PUEdB (όχι για X Pure)
- Ταινία στεγανοποίησης UDB25
- Πλαίσιο εστίας BKRxxx
- Home In υποδοχή PUHIM
- Σύστημα ανακύκλωσης αέρα PULB
- Τηλεσκοπική επέκταση συστήματος ανακύκλωσης PULBTA

Οδηγίες σχεδιασμού - τοποθέτησης

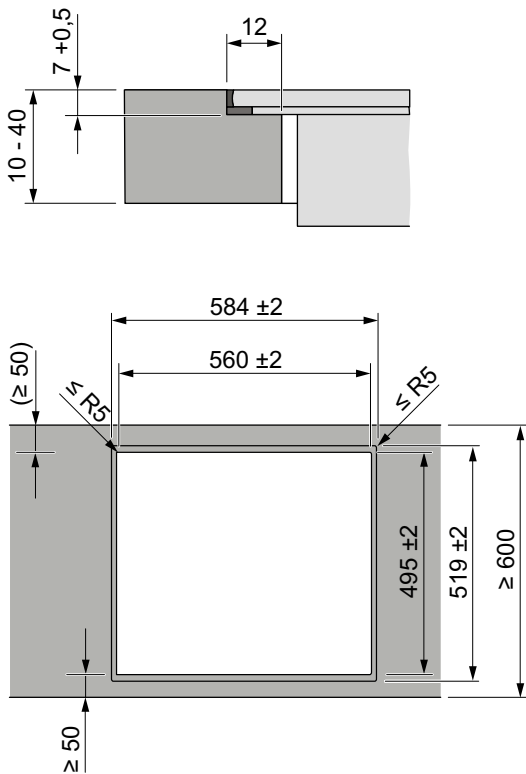
- Δεν διατίθεται καλώδιο παροχής ρεύματος
- Η ηλεκτρική σύνδεση βρίσκεται στην εμπρός πλευρά
- Το σύστημα ανακύκλωσης αέρα διαθέτει τηλεσκοπική έξοδο (επέκταση έως 80 mm) που ενώνεται με την πλάτη ντουλαπιού
- Η τηλεσκοπική έξοδος του συστήματος ανακύκλωσης αέρα μπορεί να επεκταθεί κατά 105 mm για έξτρα βαθιά ντουλάπια, με το εξάρτημα PULBTA (προαιρετικό αξεσουάρ)
- Να διασφαλίζεται χώρος εξαερισμού κάτω από την εστία
- Τρόπος εντοιχισμού: Επάνω από τον πάγκο ή flush
- Τα συρτάρια ή τα ράφια του ντουλαπιού εντοιχισμού θα πρέπει να αφαιρούνται ώστε να υπάρχει πρόσβαση στο μηχανισμό
- Απαιτείται χρήση σκευών κατάλληλων για επαγωγικές εστίες
- Το BORA X Pure συνδυάζεται με όλες τις πρίζες BORA
- Δεν είναι συμβατό με άλλες μονάδες απορρόφησης BORA

PURE

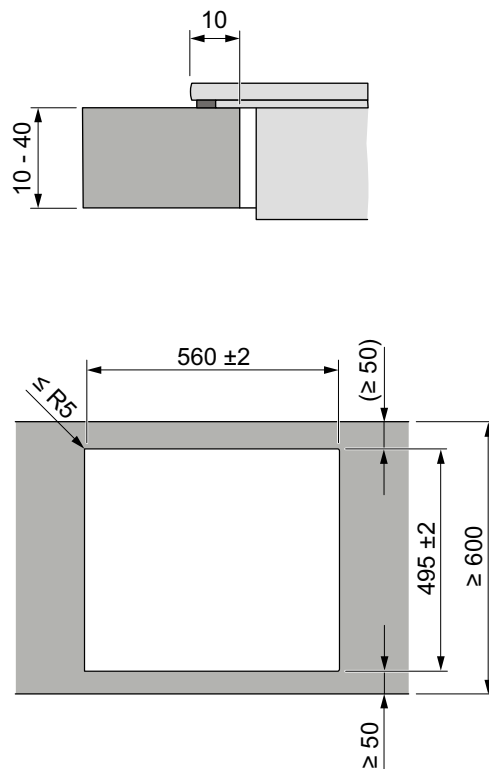
Άνοιγμα πάγκου

S Pure (PURSA, PURSU)

Flush εντοιχισμός

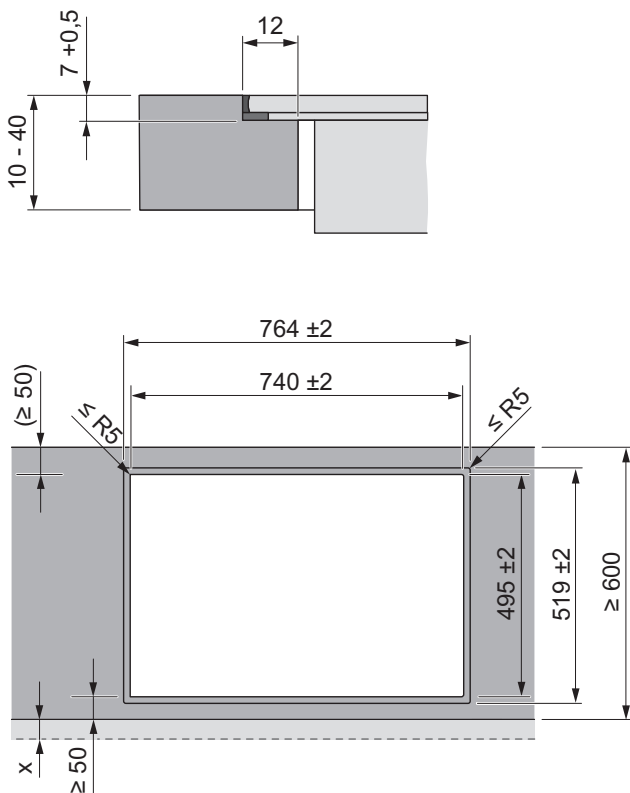


Εντοιχισμός πάνω από τον πάγκο

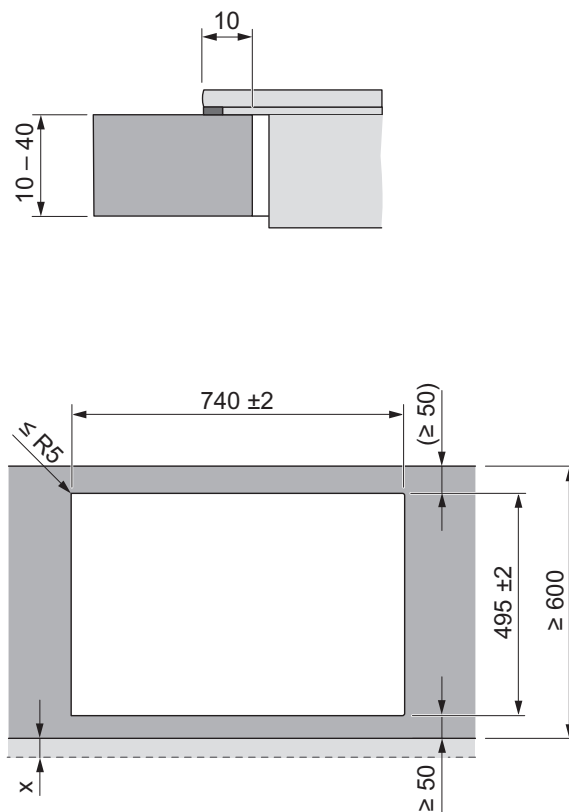


Pure & M Pure (PURA, PURU, PURMA, PURMU)

Flush εντοιχισμός



Εντοιχισμός πάνω από τον πάγκο



Σημαντικές οδηγίες σχεδιασμού:

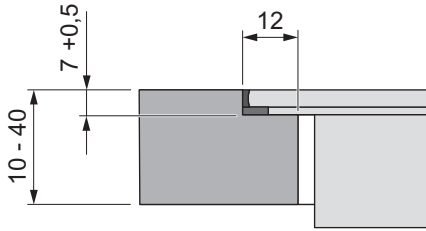
- Όλες οι διαστάσεις είναι από την εμπρός πλευρά της πόρτας του ντουλαπιού.
- Ανοχή διαστάσεων ανοίγματος πάγκου: +/- 2 mm.
- Για την καταλληλότητα του πάγκου παρακαλούμε να συμβουλευτείτε τον κατασκευαστή. Όλα τα ανοίγματα πρέπει να είναι κατάλληλα μονωμένα για την υγρασία και όπου χρειάζεται να υπάρχει θερμική μόνωση (π.χ. σε πάγκους Corian).

PURE

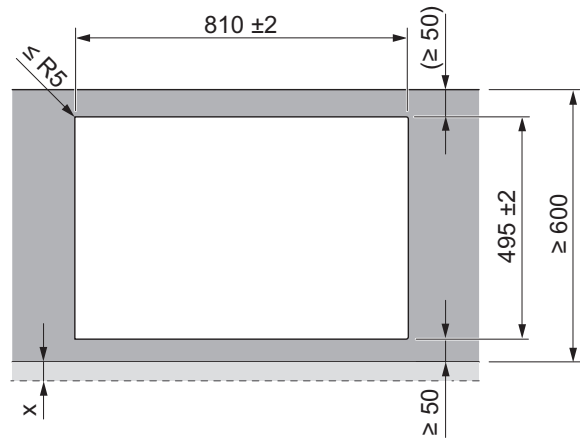
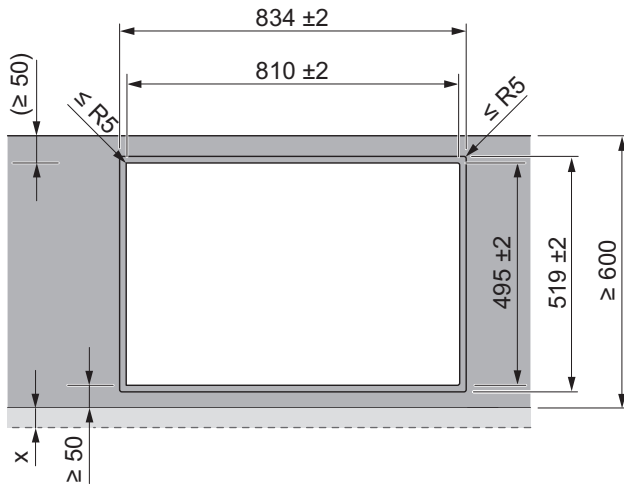
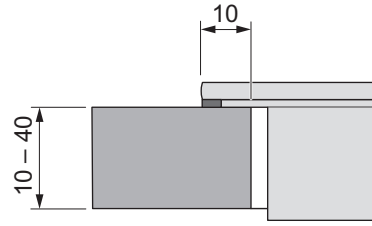
Άνοιγμα πάγκου

X Pure (PUXA, PUXU)

Flush εντοιχισμός



Εντοιχισμός πάνω από τον πάγκο



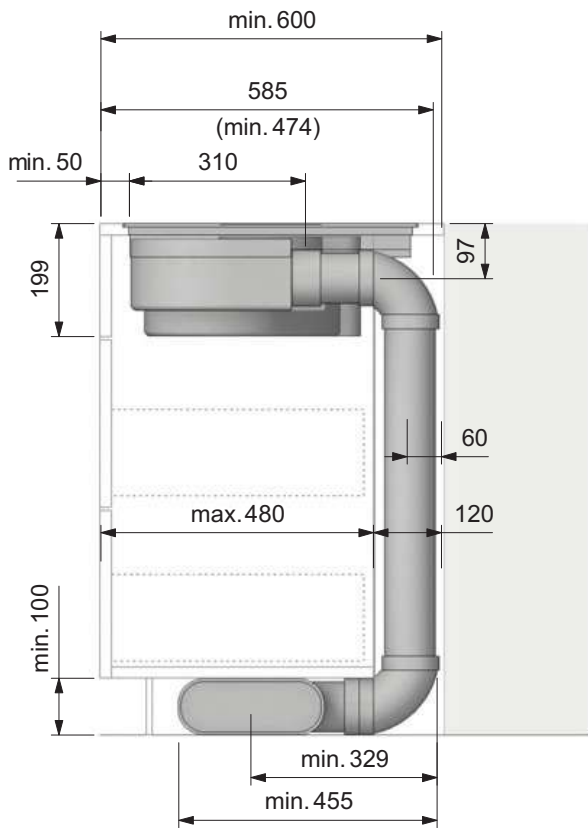
Σημαντικές οδηγίες σχεδιασμού:

- Όλες οι διαστάσεις είναι από την εμπρός πλευρά της πόρτας του ντουλαπιού.
- Ανοχή διαστάσεων ανοίγματος πάγκου: +/- 2 mm.
- Για την καταλληλότητα του πάγκου παρακαλούμε να συμβουλευτείτε τον κατασκευαστή. Όλα τα ανοίγματα πρέπει να είναι κατάλληλα μονωμένα για την υγρασία και όπου χρειάζεται να υπάρχει θερμική μόνωση (π.χ. σε πάγκους Corian).

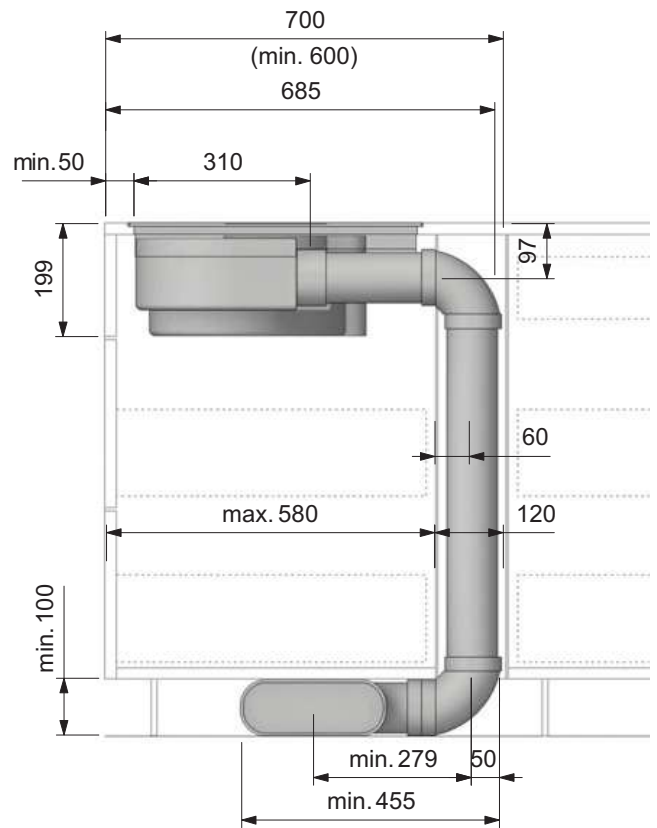
PURE

Διάταξη ντουλαπιού (τομή) S Pure / Pure / M Pure / X Pure

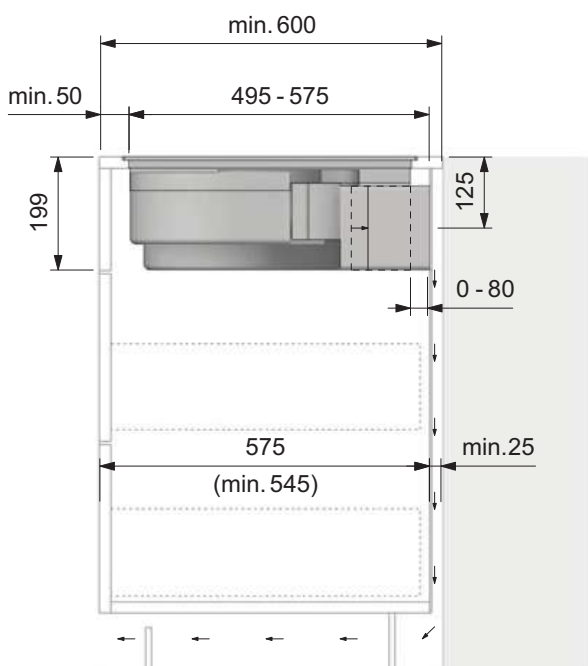
Διάταξη PURA, PURMA, PUXA, PURSA σε πάγκο 60 εκ. (εξαγωγή αέρα)



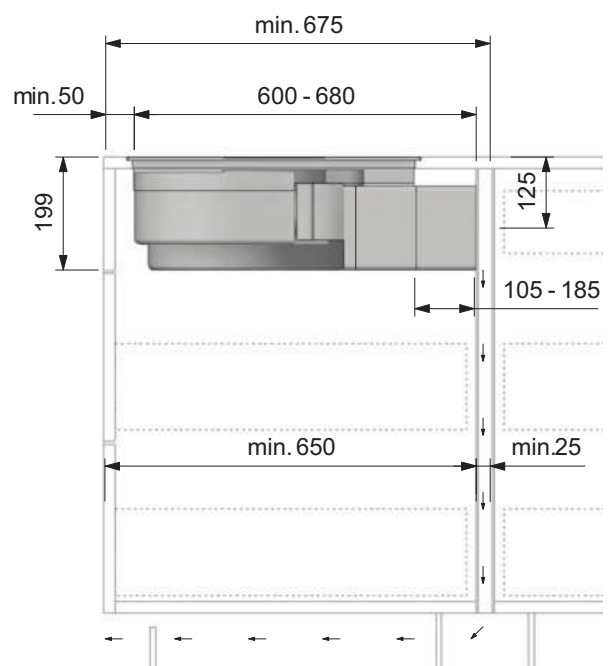
Διάταξη PURA, PURMA, PUXA, PURSA σε νησίδα (εξαγωγή αέρα)



Διάταξη PURU, PURMU, PUXU, PURSU σε πάγκο 60 εκ. (ανακύκλωση αέρα)



Διάταξη PURU, PURMU, PUXA, PURSU με PULBTA (ανακύκλωση αέρα)

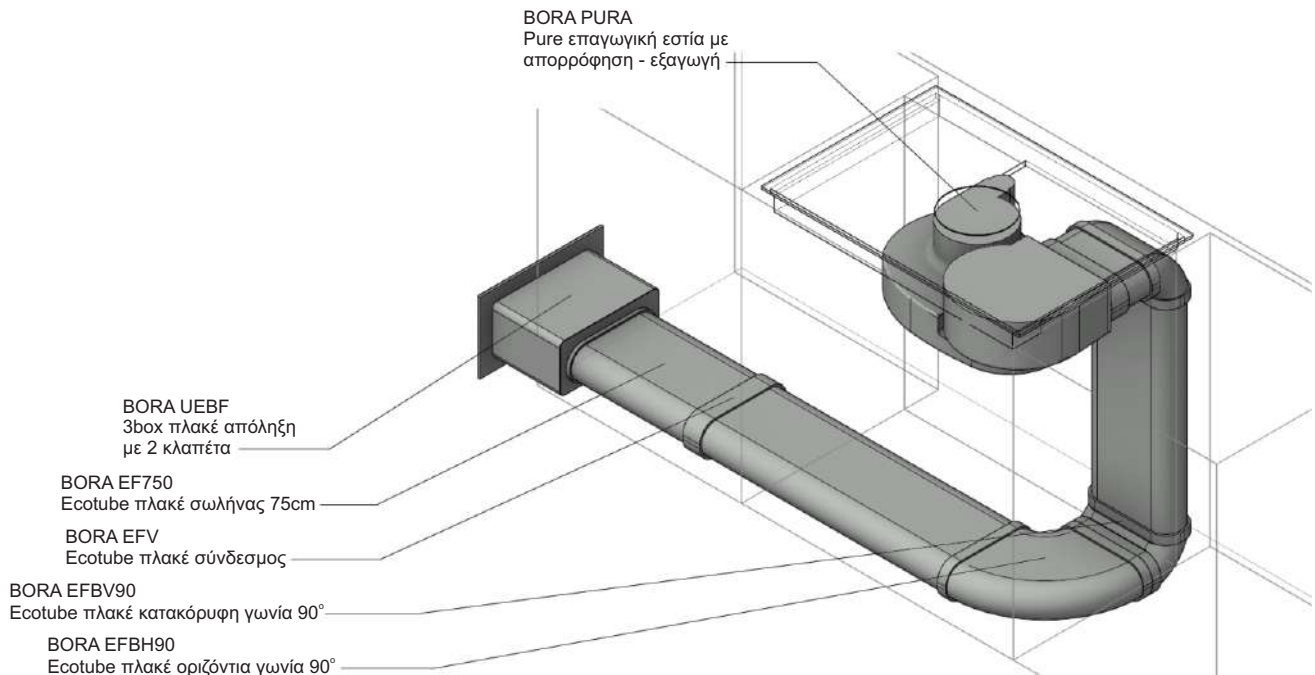


Για διασφάλιση της βέλτιστης λειτουργίας, πρέπει να υπάρχει άνοιγμα εξαγωγής του ανακυκλωμένου αέρα τουλάχιστον 500 cm².

PURE

Κοστολογημένα παραδείγματα πλήρων συστημάτων BORA Pure με σωλήνες & απόληξη

Παράδειγμα 1



Τιμή BORA Pure (άνευ ΦΠΑ): 2490,00 €

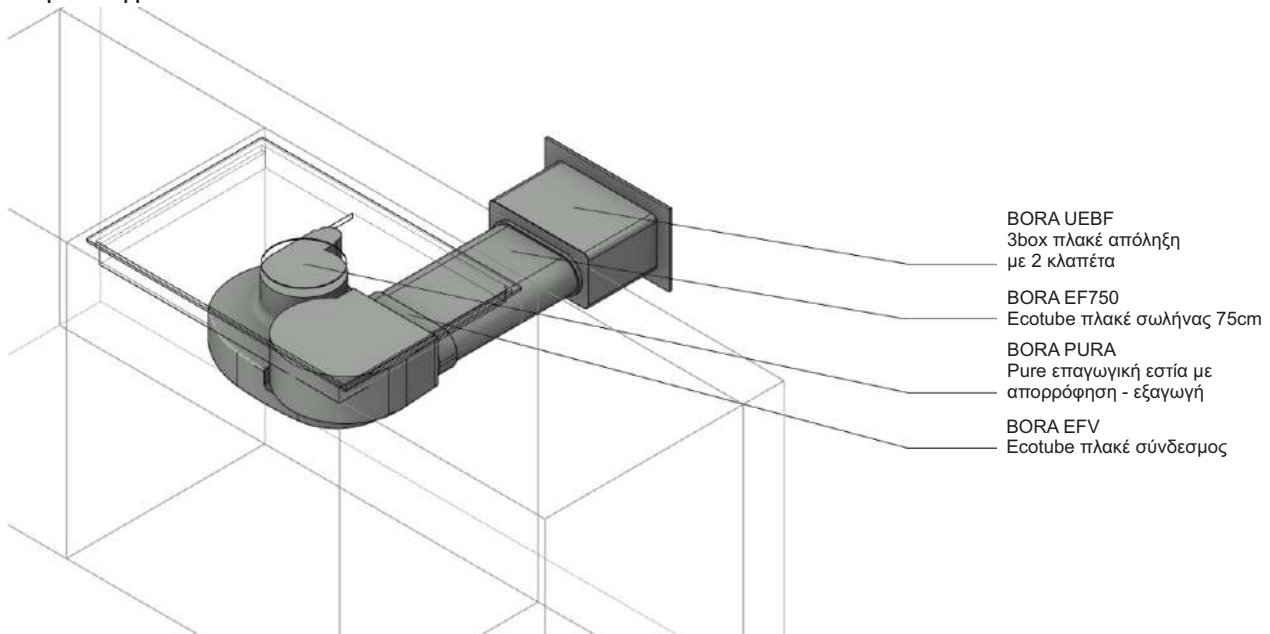
Τιμή σωλήνων και εξαρτημάτων (άνευ ΦΠΑ): 218,00 €

Τιμή απόληξης (άνευ ΦΠΑ): 252,00 €

Σύνολο (άνευ ΦΠΑ): 2960,00 €

Σύνολο (με ΦΠΑ): 3670,40 €

Παράδειγμα 2



Τιμή BORA Pure (άνευ ΦΠΑ): 2490,00 €

Τιμή σωλήνων και εξαρτημάτων (άνευ ΦΠΑ): 42,50 €

Τιμή απόληξης (άνευ ΦΠΑ): 252,00 €

Σύνολο (άνευ ΦΠΑ): 2784,50 €

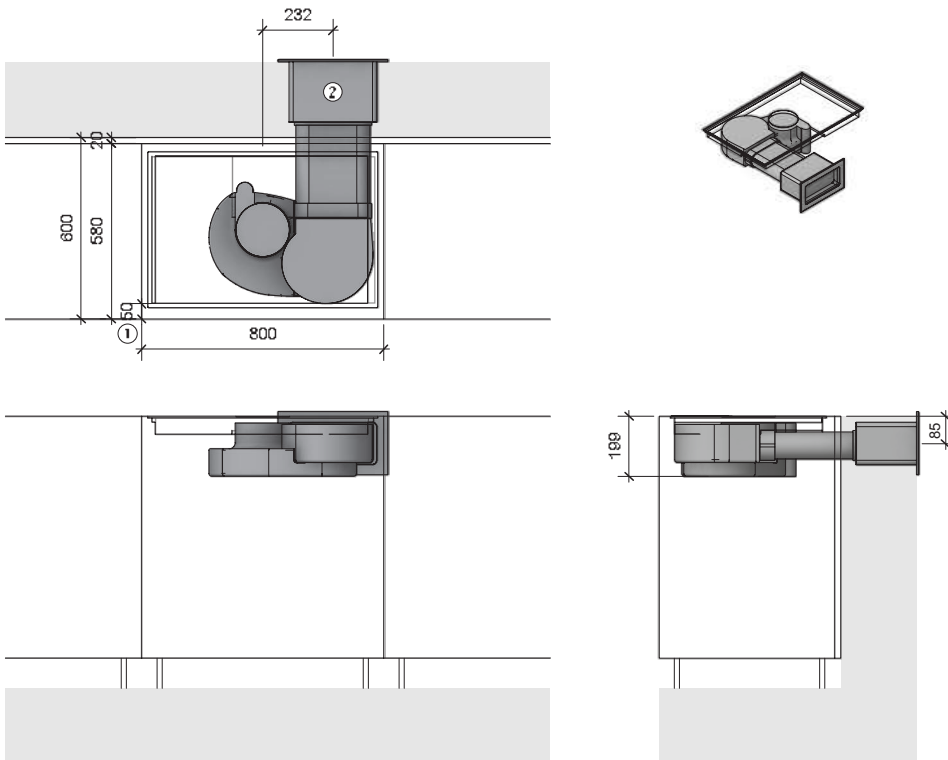
Σύνολο (με ΦΠΑ): 3452,78 €

PURE

Παραδείγματα πλήρων συστημάτων BORA Pure με σωλήνες & απόληξη

PURA - διάταξη εξαγωγής αέρα για 60άρη πάγκο

MP_4000 - για απ' ευθείας εξαγωγή του αέρα πίσω



Οδηγίες σχεδιασμού

1. Ελάχιστη απόσταση ανοίγματος πάγκου 50 mm από την άκρη του πάγκου
2. Άνοιγμα τοίχου 310x155 mm, με κέντρο 232 mm δεξιά σε σχέση με το κέντρο της εστίας και 85 mm κάτω από το επάνω μέρος του πάγκου (91 mm σε περίπτωση flush εντοιχισμού). Διασφάλιση επαρκούς χώρου ανοίγματος κλαπέτου.

Σύστημα BORA PURE

- 1 BORA Pure επαγωγική εστία με απορρόφηση – εξαγωγή αέρα

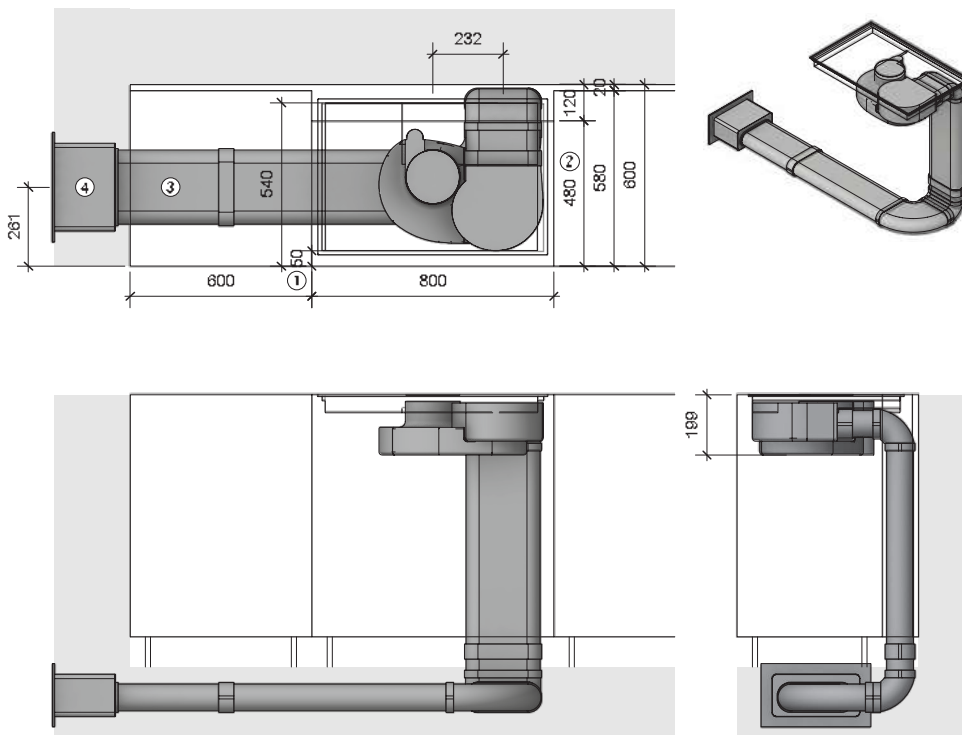
Σωλήνες/εξαρτήματα Ecotube

- 1 EFV πλακέ σύνδεσμος
- 1 UEBF πλακέ απόληξη 3box
- 1 EFS750 πλακέ σωλήνας 75 εκ

Οι σωλήνες και τα εξαρτήματα Ecotube περιλαμβάνουν λάστιχα στεγάνωσης τα οποία τοποθετούνται στη σύνδεση μεταξύ τους.

PURA - διάταξη εξαγωγής αέρα για 60άρη πάγκο

MP_4204 – για εξαγωγή του αέρα στα αριστερά, μέσα στο δάπεδο



Οδηγίες σχεδιασμού

1. Ελάχιστη απόσταση ανοίγματος πάγκου 50 mm από την άκρη του πάγκου
2. Ο σωλήνας είτε περνάει μέσα από το ντουλάπι (ή πίσω από στενό ντουλάπι)
3. Στο σημείο που τοποθετούνται οι σωλήνες πρέπει να υπάρχει κατάλληλη ενίσχυση του δαπέδου
4. Άνοιγμα τοίχου 310x155 mm. Διασφάλιση επαρκούς χώρου ανοίγματος κλαπέτου.

Σύστημα BORA PURE

- 1 BORA Pure επαγωγική εστία με απορρόφηση – εξαγωγή αέρα

Σωλήνες/εξαρτήματα Ecotube

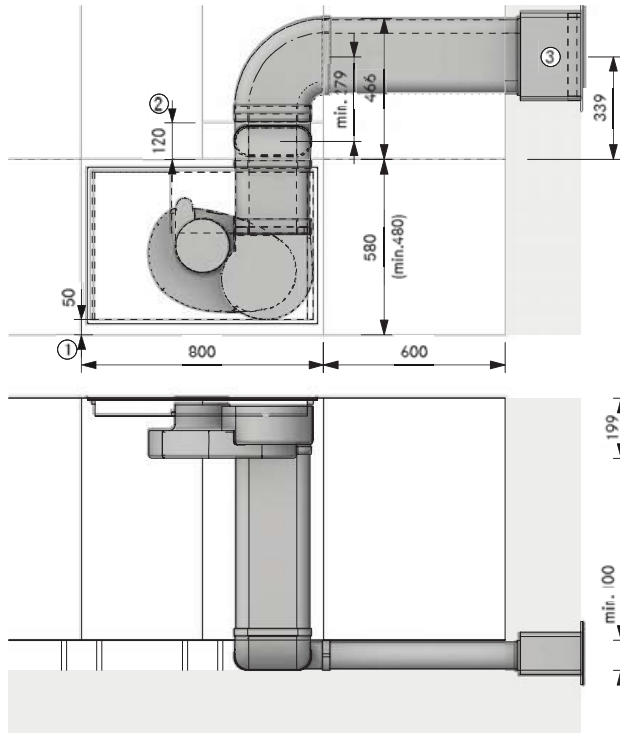
- 1 EFBH90 πλακέ οριζόντια γωνία 90°
- 2 EFBV90 πλακέ κατακόρ. γωνία 90°
- 3 EFV πλακέ σύνδεσμος
- 1 UEBF πλακέ απόληξη 3box
- 3 EFS750 πλακέ σωλήνας 75 εκ

Οι σωλήνες και τα εξαρτήματα Ecotube περιλαμβάνουν λάστιχα στεγάνωσης τα οποία τοποθετούνται στη σύνδεση μεταξύ τους.

PURE

Παραδείγματα πλήρων συστημάτων BORA Pure με σωλήνες & απόληξη

PURA - διάταξη εξαγωγής αέρα για νησίδα MP_4156 - για εξαγωγή του αέρα πίσω δεξιά



Οδηγίες σχεδιασμού

1. Ελάχιστη απόσταση ανοίγματος πάγκου 50 mm από την άκρη του πάγκου
2. Ελάχιστο κενό 120 mm πίσω από το ντουλάπι
3. Άνοιγμα τοίχου 310x155 mm. Το κάτω μέρος του ανοίγματος απέχει 71 mm από το κέντρο του σωλήνα. Διασφάλιση επαρκούς χώρου ανοίγματος κλαπέτου.

Σύστημα BORA PURE

- 1 BORA Pure επαγωγική εστία με απορρόφηση – εξαγωγή αέρα

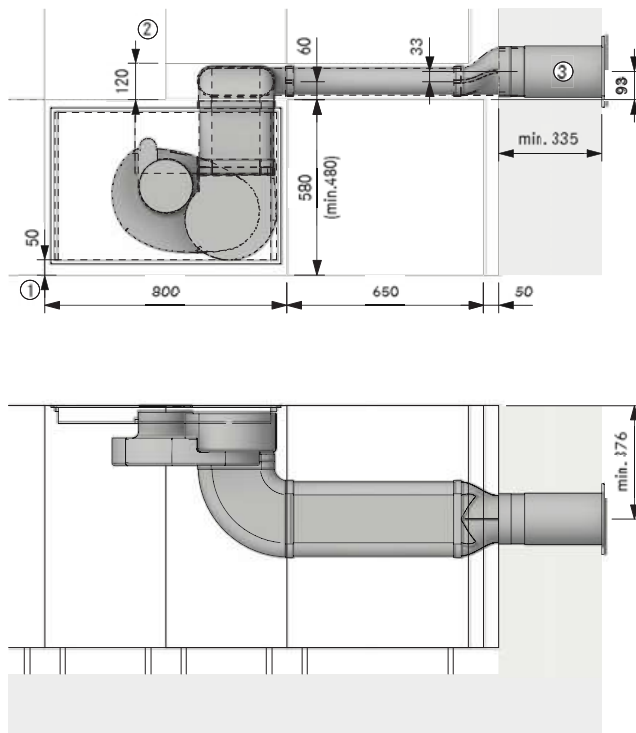
Σωλήνες/εξαρτήματα EcoTube

- 1 EFBH90 πλακέ οριζόντια γωνία 90°
- 2 EFBV90 πλακέ κατακόρ. γωνία 90°
- 1 EFV πλακέ σύνδεσμος
- 1 UEBF πλακέ απόληξη 3box
- 3 EFS750 πλακέ σωλήνας 75 εκ

Οι σωλήνες και τα εξαρτήματα EcoTube περιλαμβάνουν λάστιχα στεγάνωσης τα οποία τοποθετούνται στη σύνδεση μεταξύ τους.

PURA - διάταξη εξαγωγής αέρα για νησίδα

MP_4050 – για εξαγωγή του αέρα στα δεξιά, πίσω από το ντουλάπι



Οδηγίες σχεδιασμού

1. Ελάχιστη απόσταση ανοίγματος πάγκου 50 mm από την άκρη του πάγκου
2. Ελάχιστο κενό 120 mm πίσω από το ντουλάπι
3. Άνοιγμα τοίχου Φ180 mm Διασφάλιση επαρκούς χώρου ανοίγματος κλαπέτου.

Σύστημα BORA PURE

- 1 BORA Pure επαγωγική εστία με απορρόφηση – εξαγωγή αέρα

Σωλήνες/εξαρτήματα EcoTube

- 1 EFBH90 πλακέ οριζόντια γωνία 90°
- 1 EFBV90 πλακέ κατακόρ. γωνία 90°
- 1 FRG ανταπτ. πλακέ σε κυλινδρικό
- 1 EFV πλακέ σύνδεσμος
- 1 UEBR κυλινδρική απόληξη 3box
- 2 EFS750 πλακέ σωλήνας 75 εκ
- 1 ER750 κυλινδρικός σωλήνας 75 εκ

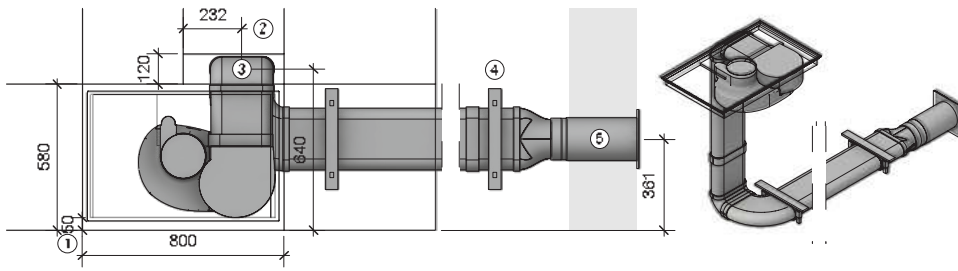
Οι σωλήνες και τα εξαρτήματα EcoTube περιλαμβάνουν λάστιχα στεγάνωσης τα οποία τοποθετούνται στη σύνδεση μεταξύ τους.

PURE

Παραδείγματα πλήρων συστημάτων BORA Pure

PURA - διάταξη εξαγωγής αέρα για πάγκο νησίδας

MP_4351 - για εξαγωγή του αέρα δεξιά μέσω υπογείου



Οδηγίες σχεδιασμού

1. Ελάχιστη απόσταση ανοίγματος πάγκου 50 mm από την άκρη του πάγκου
2. Ο σωλήνας είτε περνάει μέσα από το ντουλάπι είτε πίσω από το ντουλάπι
3. Άνοιγμα δαπέδου 110x270 mm
4. Ανά 1 m σωλήνα συστήνεται η χρήση ενός σετ στερέωσης EFMS
5. Άνοιγμα τοίχου διαμέτρου 180 mm. Διασφάλιση επαρκούς χώρου ανοίγματος κλαπέτου.

Σύστημα BORA PURE

- 1 BORA Pure επαγωγική εστία με απορρόφηση – εξαγωγή αέρα

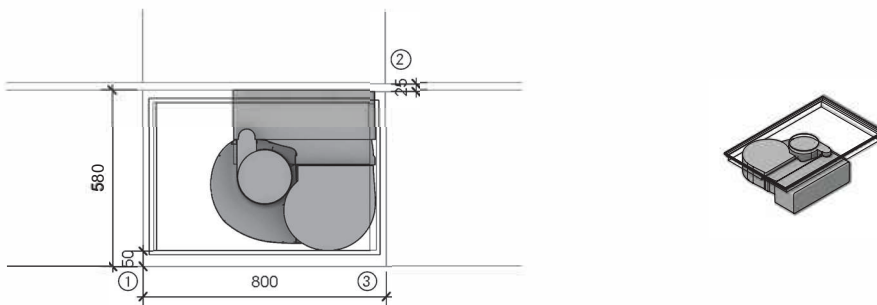
Σωλήνες/εξαρτήματα Ecotube

- 1 EFBH90 πλακέ οριζόντια γωνία 90°
- 2 EFBV90 πλακέ κατακόρ. γωνία 90°
- 1 EFRG ανταπτ. πλακέ σε κυλινδρικό
- 3 EFV πλακέ σύνδεσμος
- 2 EFMS σετ στερέωσης πλακέ
- 1 UEBR κυλινδρική απόληξη 3box
- 3 EFS750 πλακέ σωλήνας 75 εκ
- 1 ER750 κυλινδρικός σωλήνας 75 εκ

Οι σωλήνες και τα εξαρτήματα Ecotube περιλαμβάνουν λάστιχα στεγάνωσης τα οποία τοποθετούνται στη σύνδεση μεταξύ τους.

PURA - διάταξη ανακύκλωσης αέρα για 60άρη πάγκο ή νησίδα

MP_4420 - με ροή αέρα στην πίσω πλευρά του ντουλαπιού



Οδηγίες σχεδιασμού

1. Ελάχιστη απόσταση ανοίγματος πάγκου 50 mm από την άκρη του πάγκου
2. Ελάχιστο διάκενο 25 mm μεταξύ πλάτης ντουλαπιού και τοίχου (ή 2ης πλάτης)
3. Άνοιγμα εξαγωγής του ανακυκλωμένου αέρα τουλάχιστον 500 cm²

Σύστημα BORA PURE

- 1 BORA Pure επαγωγική εστία με απορρόφηση – ανακύκλωση αέρα

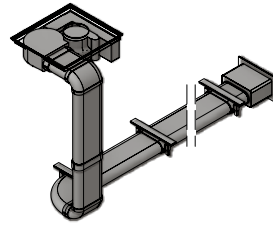
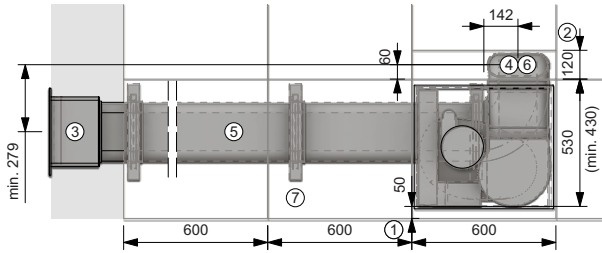
Οι σωλήνες και τα εξαρτήματα Ecotube περιλαμβάνουν λάστιχα στεγάνωσης τα οποία τοποθετούνται στη σύνδεση μεταξύ τους.

PURE

Παραδείγματα πλήρων συστημάτων BORA S Pure με σωλήνες & απόληξη

PURSA – διατάξεις εξαγωγής αέρα για πάσο

MP_7476 – για εξαγωγή του αέρα στα αριστερά κάτω από το ντουλάπι



Οδηγίες σχεδιασμού

1. Ελάχιστη απόσταση ανοίγματος πάγκου 50 mm από την άκρη του πάγκου
2. Ελάχιστο κενό 120 mm πίσω από το ντουλάπι
3. Άνοιγμα τοίχου 310x155 mm. Διασφάλιση επαρκούς χώρου ανοίγματος κλαπέτου.

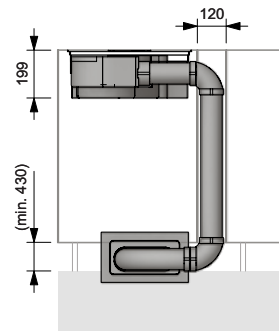
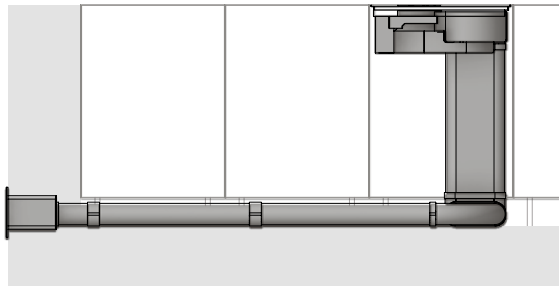
Σύστημα BORA PURE

- 1 BORA S Pure επαγωγική εστία με απορρόφηση – εξαγωγή αέρα

Σωλήνες/εξαρτήματα Ecotube

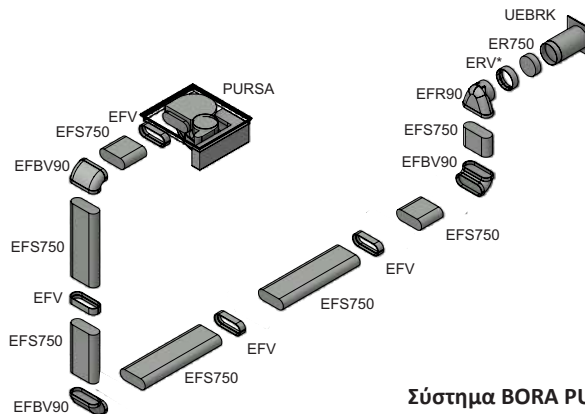
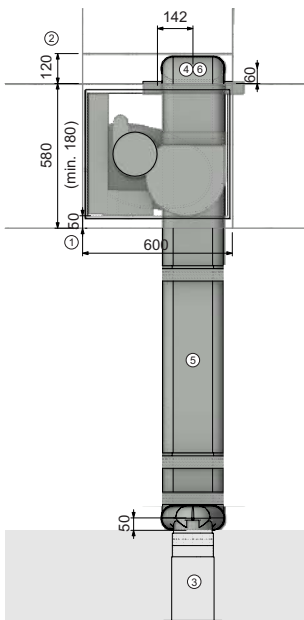
- 1 EFBH90 πλακέ οριζόντια γωνία 90°
- 2 EFBV90 πλακέ κατακόρ. γωνία 90°
- 3 EFV πλακέ σύνδεσμος
- 1 UEBF πλακέ απόληξη 3box
- 4 EFS750 πλακέ σωλήνας 75 εκ

Οι σωλήνες και τα εξαρτήματα Ecotube περιλαμβάνουν λάστιχα στεγάνωσης τα οποία τοποθετούνται στη σύνδεση μεταξύ τους.



PURSA – διάταξη εξαγωγής αέρα για νησίδα

MP_7490K – για εξαγωγή του αέρα από εμπρός, μέσα στο δάπεδο



Οδηγίες σχεδιασμού

1. Ελάχιστη απόσταση ανοίγματος πάγκου 50 mm από την άκρη του πάγκου
2. Ελάχιστο κενό 120 mm πίσω από το ντουλάπι
3. Άνοιγμα τοίχου Φ180 mm Διασφάλιση επαρκούς χώρου ανοίγματος κλαπέτου

Σωληνώσεις στο πάτωμα

4. Ελάχιστη απόσταση ανοίγματος πάγκου 50 mm από την άκρη του πάγκου
5. Τοποθέτηση στο πάτωμα σύμφωνα με DIN 18560-2

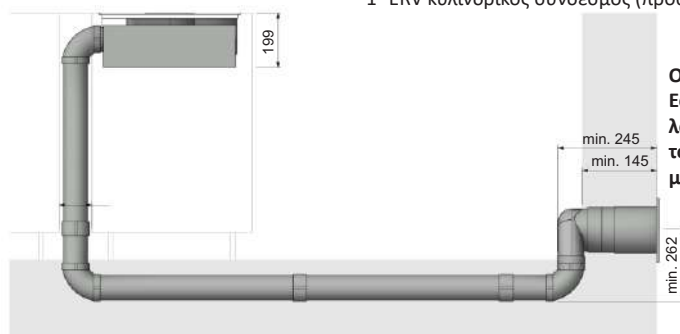
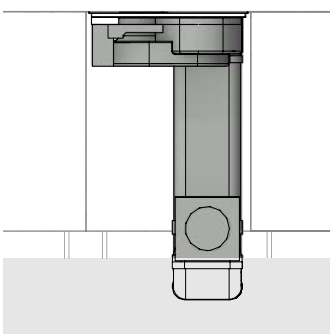
Σύστημα BORA PURE

- 1 BORA S Pure επαγωγική εστία με απορρόφηση – εξαγωγή αέρα

Σωλήνες/εξαρτήματα Ecotube

- 1 EFBH90 πλακέ οριζόντια γωνία 90°
- 3 EFBV90 πλακέ κατακόρ. γωνία 90°
- 1 EFR90 ανταπτ. 90° πλακέ σε κυλινδρικό
- 4 EFV πλακέ σύνδεσμος
- 1 UEBRK κυλινδρική απόληξη 3box
- 5 EFS750 πλακέ σωλήνας 75 εκ
- 1 ER750 κυλινδρικός σωλήνας 75 εκ (προαιρετικός)
- 1 ERV κυλινδρικός σύνδεσμος (προαιρετικός)

Οι σωλήνες και τα εξαρτήματα Ecotube περιλαμβάνουν λάστιχα στεγάνωσης τα οποία τοποθετούνται στη σύνδεση μεταξύ τους.



PURE

Αξεσουάρ S Pure / Pure / M Pure / X Pure

BKR580

Ανοξείδωτο πλαίσιο εστίας για S Pure

Τιμή (άνευ ΦΠΑ): 140,00 €

BKR760

Ανοξείδωτο πλαίσιο εστίας για
Pure, M Pure, Basic

Τιμή (άνευ ΦΠΑ): 171,00 €

BKR830

Ανοξείδωτο πλαίσιο εστίας για X Pure

Τιμή (άνευ ΦΠΑ): 183,00 €

USL515

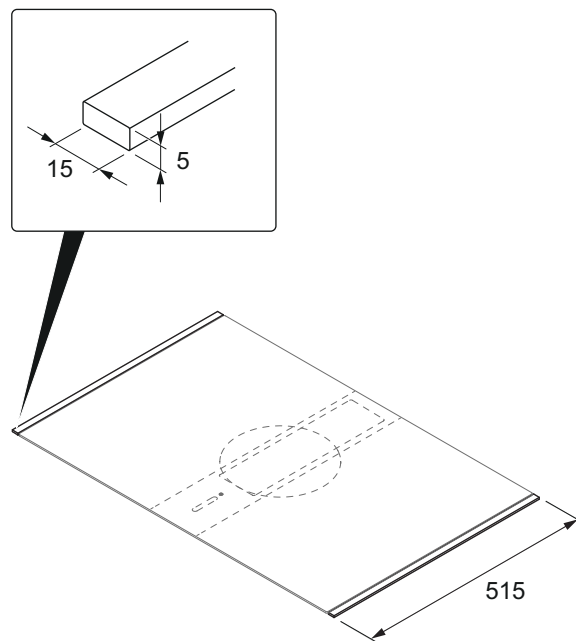
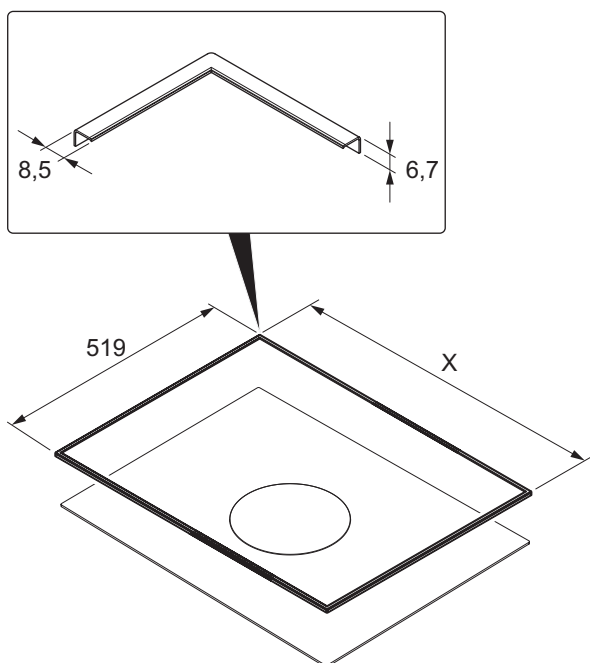
Ανοξείδωτες πλαϊνές ράγες εστίας για
όλα τα PURE & BASIC

Τιμή (άνευ ΦΠΑ): 122,00 €

USL515AB

Μαύρες ανοξείδωτες πλαϊνές ράγες
εστίας για όλα τα PURE & BASIC

Τιμή (άνευ ΦΠΑ): 194,00 €



Μοντέλο X σε mm

BKR580	584
BKR760	764
BKR830	834

Τεχνικές πληροφορίες

Χρόνος στεγνώματος κόλλας	24 ώρες
Υλικό	Ματ ανοξείδωτο

Περιγραφή προϊόντος

- Για προστασία των ακμών της κεραμικής επιφάνειας
- Εύκολη τοποθέτηση
- Υψηλή ποιότητα
- Αρμονικός συνδυασμός με αξεσουάρ
- Πανεύκολος καθαρισμός

Περιλαμβάνονται

- Ανοξείδωτο πλαίσιο εστίας με ταινία συγκόλλησης
- Μονωτική ταινία
- Πανί καθαρισμού της εστίας
- Ρυθμιστές ύψους εντοπισμού
- Οδηγίες τοποθέτησης

Τεχνικές πληροφορίες

Χρόνος στεγνώματος κόλλας	24 ώρες
Υλικό	Ματ ανοξείδωτο
Διαστάσεις (ΠxΜxΥ)	15 x 515 x 5 mm

Περιγραφή προϊόντος

- Για προστασία των ακμών της κεραμικής επιφάνειας
- Εύκολη τοποθέτηση
- Υψηλή ποιότητα
- Αρμονικός συνδυασμός με αξεσουάρ
- Πανεύκολος καθαρισμός

Περιλαμβάνονται

- 2 τεμ. USL515 / USL515AB
- Πανί καθαρισμού
- Οδηγίες τοποθέτησης

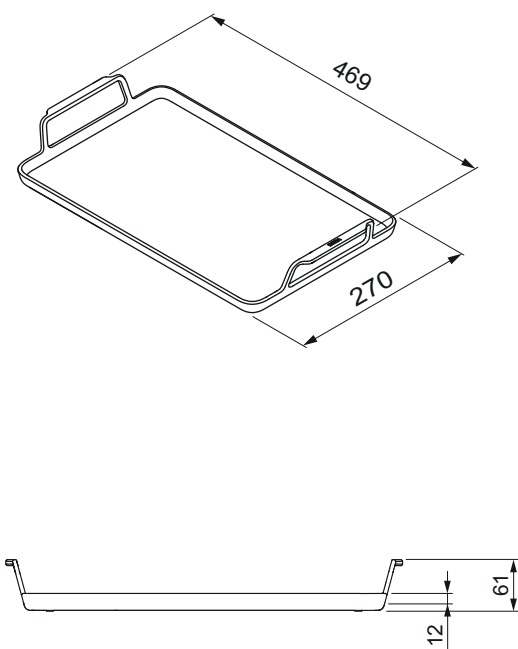
ΑΞΕΣΟΥΑΡ ΓΙΑ ΟΛΑ ΤΑ ΜΟΝΤΕΛΑ

Αξεσουάρ S Pure / Pure / M Pure / X Pure / Classic 2.0 / Professional 3.0

KWGPF1

Ταψί για γκριλ επαγωγικής εστίας BORA
(Ιδιαίτερα κατάλληλο για M Pure, X Pure,
Classic 2.0, Professional 3.0)

Τιμή (άνευ ΦΠΑ): 240,00 €



Τεχνικές πληροφορίες

Διαστάσεις (ΠxΜxΥ)	15 x 515 x 5 mm
Θερμική αντοχή	250 °C
Υλικό	Αλουμίνιο
Επικάλυψη	DURIT-Resist™
Βάρος	2,6 Kg
Χωρητικότητα	1,2 λίτρα

Περιγραφή προϊόντος

- Ιδανικό για επαγωγικές εστίες BORA πλήρους επιφάνειας
- Απλός καθαρισμός χάρη στην ειδική αντικολλητική επικάλυψη
- Ποδαράκια σιλικόνης στη βάση για να μη χαράζεται η εστία
- Συμβατό με το φούρνο X BO για θερμοκρασίες έως 250 °C
- Μίνιμαλ design

Περιλαμβάνονται

- Ταψί για γκριλ επαγωγικής εστίας BORA KWGPF1
- 4 ποδαράκια σιλικόνης (προεγκατεστημένα)
- Οδηγίες χρήσης

Αξεσουάρ

- Ποδαράκια σιλικόνης (4 τεμ.) KWGPSF

Οδηγίες χρήσης

- Για μέγιστη διάρκεια ζωής της αντικολλητικής επικάλυψης συστήνεται πλύσιμο στο χέρι. Δυνατή και η χρήση πλυντηρίου πιάτων.

USTF

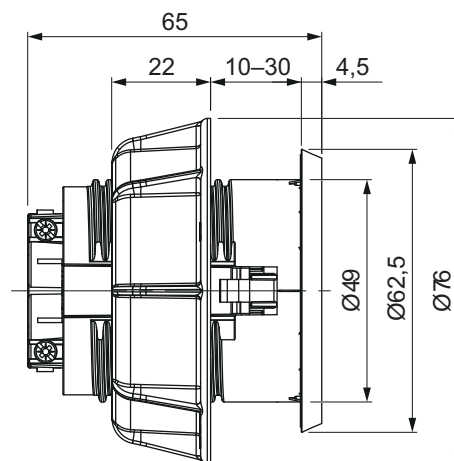
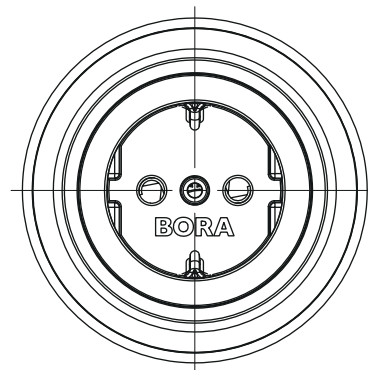
Πρίζα ρεύματος τύπου F

Τιμή (άνευ ΦΠΑ): 65,00 €

USTFAB

Μαύρη πρίζα ρεύματος τύπου F

Τιμή (άνευ ΦΠΑ): 90,00 €



Τεχνικές πληροφορίες

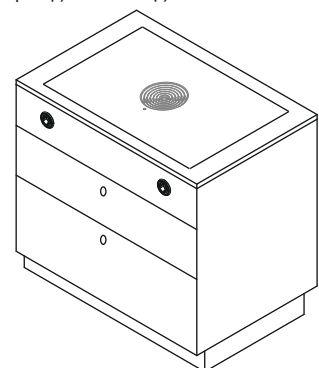
Τάση τροφοδοσίας	220 - 240 V
Ελάχιστη ασφάλεια προστασίας	16 A (τύπου F)
Διαστάσεις (διάμετρος)	Φ 76 x 60,5 mm
Διαστάσεις καλύμματος (διάμετρος)	Φ 62,5 x 4,5 mm

Περιγραφή προϊόντος

- Κατάλληλη για σύνδεση μικρών οικιακών συσκευών
- Ενσωματωμένη λειτουργία παιδικής προστασίας
- Περιλαμβάνεται δακτύλιος ρύθμισης απόστασης
- Καλώδιο σύνδεσης 2 m
- Πλήρες σύστημα BORA

Περιλαμβάνονται

- Πρίζα USTF
- 2 m καλώδιο σύνδεσης



Οδηγίες τοποθέτησης & χρήσης

- Κατάλληλη μόνο για τοποθέτηση στο εμπρός μέρος ντουλαπιού με πάχος από 10 mm έως 30 mm.
- Άνοιγμα οπής Φ 50 ±0,5 mm

Κατανάλωση ενέργειας	Τιμή	EN standard
Τρόπος λειτουργίας	Εξαγωγή αέρα	
Ετήσια κατανάλωση ενέργειας (AEC _{hood})	33,7 kWh/a	61591
Κλάση ενεργειακής απόδοσης	A+	61591
Λειτουργική απόδοση		
Ρευστοδυναμική απόδοση (FDE _{hood})	32,6%	61591
Κλάση ρευστοδυναμικής απόδοσης	A	61591
Ροή αέρα στο επίπεδο 1 (ελάχιστο)	179,1 m ³ /h	61591
Ροή αέρα στο επίπεδο 9 (μέγιστο)	548,3 m ³ /h	61591
Ροή αέρα στο επίπεδο power (Q _{Max})	622 m ³ /h	61591
Φωτισμός		
Απόδοση φωτισμού (LE _{hood})	* lx/Watt	*
Κατηγορία απόδοσης φωτισμού	*	*
Φιλτράρισμα λιπών		
Ποσοστό κατακράτησης λιπών (GFE _{hood})	97,8 %	61591
Κλάση κατακράτησης λιπών στη μέγιστη ισχύ	A	61591
Επίπεδο θορύβου		
Επίπεδο 1 (ελάχιστο)	40,1 dB(A)	60704-2-13
Επίπεδο 9 (μέγιστο)	65,8 dB(A)	60704-2-13
Επίπεδο power	67,7 dB(A)	60704-2-13
Πραγματικό επίπεδο θορύβου **		
Επίπεδο 1 (ελάχιστο)	27,5 dB(A)	**
Επίπεδο 9 (μέγιστο)	53,2 dB(A)	**
Επίπεδο power	55,1 dB(A)	**
Προδιαγραφές βάσει 66/2014		
Κατανάλωση ισχύος σε ανενεργή κατάσταση (P _o)	0,12 W	61591
Παράγοντας χρονικής αύξησης	0,8	61591
Δείκτης ενεργειακής απόδοσης (EEI _{hood})	42,8	61591
Ροή αέρα στο σημείο μέγιστης απόδοσης (Q _{BEP})	304,3 m ³ /h	61591
Πίεση στο σημείο μέγιστης απόδοσης (P _{BEP})	446 Pa	61591
Είσοδος ηλεκτρικής τροφοδοσίας (W _{BEP})	115,5 W	61591

Οι πληροφορίες σχετικά με την κλάση ενεργειακής απόδοσης υπολογίστηκαν βάσει της Διάταξης (ΕΥ) Νο. 65/2014 ή 66/2014.

* Αυτή η μέτρηση δεν πραγματοποιείται σε αυτό το προϊόν.

** Το πραγματικό επίπεδο θορύβου υπολογίζεται σε απόσταση 1 m (καταγραφή βασιζόμενη στην απόσταση από την εστία του θορύβου) βάσει μέτρησης που καθορίζεται στο EN 60704 - 2 - 13.

Κλάση κατακράτησης λιπών: A

(GFE_{hood}= 97,8% - EN standard 61591)

- Επειδή τα μαγειρικά λίπη κατευθύνονται προς τα κάτω, είναι πολύ σημαντικό σε έναν απορροφητήρα πάγκου να κατακρατούνται ώστε να μη διαπερνούν στο μηχανισμό και τις σωληνώσεις. Αυτό επιτυγχάνεται μόνο στα συστήματα BORA, στα οποία το 100% ανοξειδωτο φίλτρο καθώς και ολόκληρη η μονάδα απορρόφησης είναι σχεδιασμένα ώστε να κατακρατούν πρακτικά όλα τα μαγειρικά λίπη. Σε κάθε άλλο σύστημα, ένα πολύ μεγάλο μέρος των λιπών εισχωρεί στο εσωτερικό του, με αποτέλεσμα τη σταδιακή μείωση της απόδοσης, την εκπομπή οσμών και τη γενική δυσλειτουργία σε σύντομο χρονικό διάστημα.

Κλάση ρευστοδυναμικής απόδοσης: A

(100% clean rate)

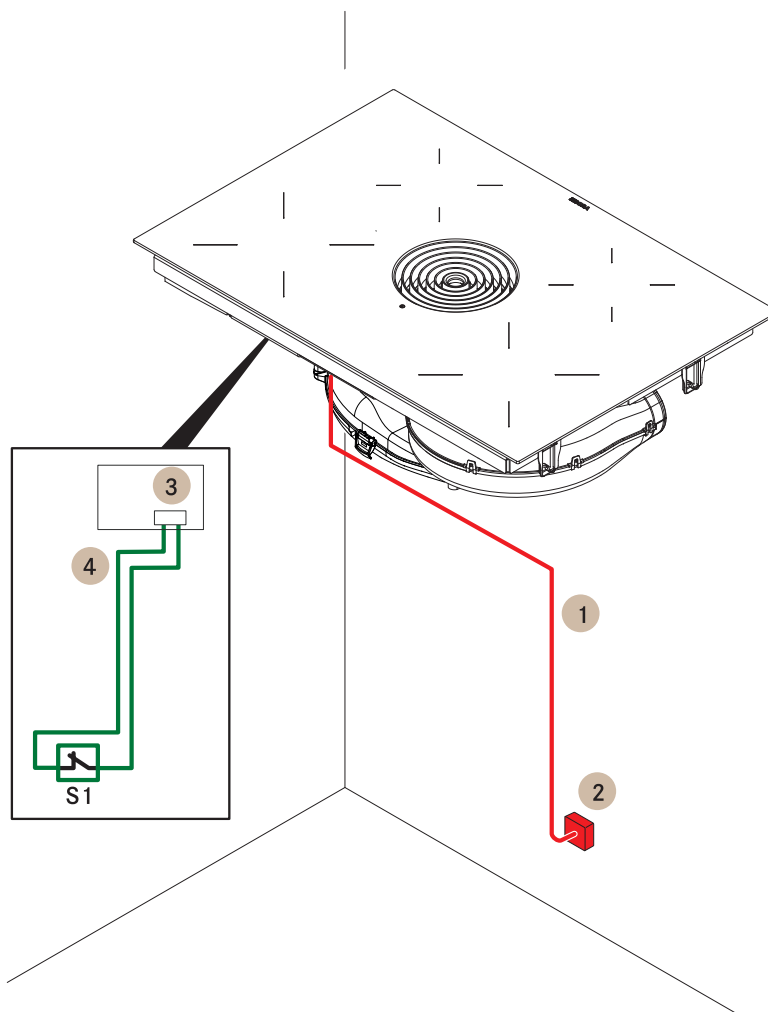
- Κορυφαία αποδοτικότητα με 100% απορρόφηση των μαγειρικών οσμών, μακράν ανώτερη από οποιονδήποτε απορροφητήρα τοίχου ή πάγκου.

Ενεργειακή απόδοση: A+

(AEC_{hood}= 33,7 kWh/a - EN standard 61591)

- Επιτυγχάνοντας εξαιρετικά υψηλή ενεργειακή απόδοση, τα συστήματα BORA είναι τα μοναδικά που αριστεύουν και στους 3 σημαντικούς τομείς λειτουργίας:

Απόδοση - Κατακράτηση λιπών - Κατανάλωση ενέργειας



Τμήμα	Περιγραφή	Σημείωση
1	Καλώδιο παροχής ηλεκτρισμού για το πλήρες σύστημα	Δεν διατίθεται το καλώδιο παροχής ρεύματος
2	Πρίζα ρεύματος*	L1/L2/L3/N/PE (τριφασική σύνδεση) - Ασφάλειες προστασίας 3 x 16 A Ελάχιστη διατομή καλωδίων 2,5 mm ² L1/L2/N/PE (διφασική σύνδεση) - Ασφάλειες προστασίας 2 x 16 A Ελάχιστη διατομή καλωδίων 2,5 mm ² L/N/PE (μονοφασική σύνδεση) Ασφάλεια προστασίας 1 x 32 A Ελάχιστη διατομή καλωδίων 4 mm ²
3	Σύνδεση Home-In	12 V/ 35 mA
S1	Εξωτερικός διακόπτης	Π.χ. επαφή παραθύρου για λειτουργία με τζάκι
4	Καλώδιο σύνδεσης Home-In	Μέγιστο μήκος 10 m

* Το προϊόν συνοδεύεται με γέφυρες για μονοφασική ή διφασική σύνδεση. Η τοποθέτησή τους πρέπει να γίνει από αδειούχο ηλεκτρολόγο.

- Το διάγραμμα ηλεκτρικής σύνδεσης δείχνει όλες τις δυνατές επιλογές και διατίθεται μόνο για το σχεδιασμό του συστήματος.
- Οι συνδέσεις πρέπει να γίνουν από αδειούχο ηλεκτρολόγο και να ακολουθηθούν οι οδηγίες τοποθέτησης & λειτουργίας που συνοδεύουν το προϊόν.

BASIC

Basic κεραμική εστία με απορρόφηση

BORA Basic κεραμική εστία με απορρόφηση

Ντουλάπι εντοιχισμού: 80 εκ.

Μοντέλο για εξαγωγή αέρα

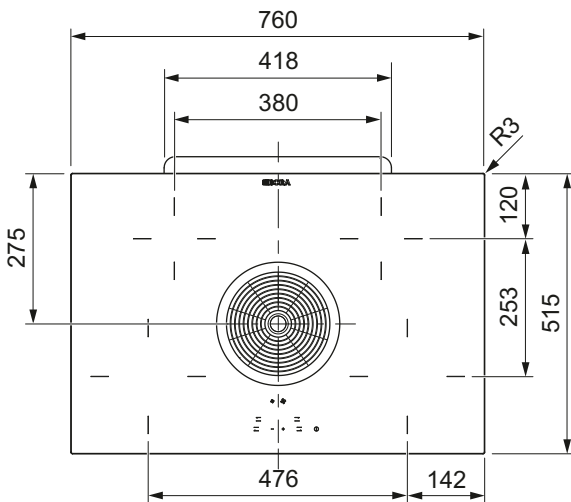
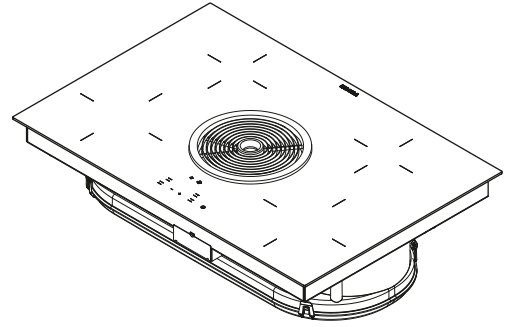
κωδικός: BHA

Τιμή (άνευ ΦΠΑ): 2090,00 €

Μοντέλο για ανακύκλωση αέρα με φίλτρο ενεργού άνθρακα

κωδικός: BHU

Τιμή (άνευ ΦΠΑ): 2090,00 €



Τεχνικές πληροφορίες

Τάση τροφοδοσίας	380 – 415 V 2N/3N
Τάση τροφοδοσίας	220 – 240 V
Συχνότητα	50/60 Hz
Μέγιστη κατανάλωση ισχύος	7,0 kW
Ασφάλεια προστασίας/τριφασική παροχή	3 x 16 A
Ασφάλεια προστασίας/διφασική παροχή	2 x 16 A
Ασφάλεια προστασίας/μονοφασική παροχή	1 x 32 A
Επίπεδα ισχύος εστιών	1 – 9, P
Επίπεδα ισχύος μονάδας απορρόφησης	1, 2, P
Μέγεθος εμπρόσθιων εστιών	Φ 210 mm
Μέγεθος πίσω εστιών	Φ 140 mm

Το μοντέλο για ανακύκλωση αέρα (BHU) διαθέτει πάνελ φίλτρου και φίλτρο ενεργού άνθρακα με λειτουργία ανταλλαγής ιόντων. Διάρκεια ζωής φίλτρου: Max. 150 ώρες / 1 έτος

Περιγραφή προϊόντος

- Χειριστήριο αφής
- Αποτελεσματικό φιλτράρισμα των οσμών
- Καταλαμβάνει ελάχιστο χώρο
- Πανεύκολος καθαρισμός
- Αποσπώμενο δοχείο κατακράτησης λιπών
- Υπερμεγέθης επιφάνεια μαγειρέματος
- Μεγιστοποίηση ελεύθερου χώρου στο ντουλάπι εντοιχισμού
- Μεγάλη ικανότητα υπερχείλισης

Περιλαμβάνονται

- Κεραμική εστία με απορρόφηση
- Κάλυμμα απορρόφησης μαύρο BFIED
- Ανοξείδωτο φίλτρο λιπών BFF
- Φίλτρο ενεργού άνθρακα BAKFS (στο μοντέλο BHU)
- Οδηγίες τοποθέτησης και χρήσης
- Πατρόν κοπής ντουλαπιού (στο μοντέλο BHU)
- Κλιπς εντοιχισμού
- Ταινία στεγανοποίησης
- Ρυθμιστές ύψους για flush εντοιχισμό
- Κάλυμμα ηλεκτρικού κυκλώματος
- Αξεσουάρ ηλεκτρικής σύνδεσης
- Ξύστρα καθαρισμού

Αξεσουάρ

- Φίλτρο ενεργού άνθρακα BAKFS (στο μοντέλο BHU)
- Ανοξείδωτο φίλτρο λιπών BFF
- Κάλυμμα απορρόφησης μαύρο BFIED
- Ταινία στεγανοποίησης UDB25
- Πλαίσιο εστίας BKR760

Οδηγίες σχεδιασμού - τοποθέτησης

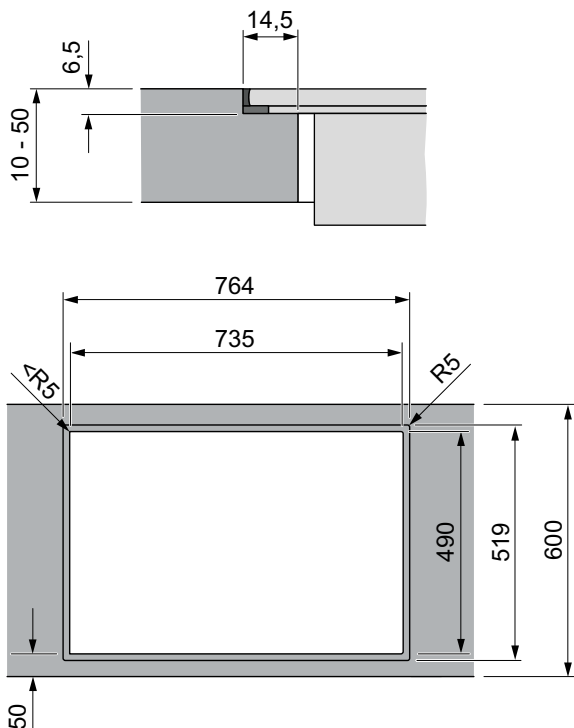
- Δεν διατίθεται καλώδιο παροχής ρεύματος
- Η ηλεκτρική σύνδεση βρίσκεται στην εμπρός πλευρά
- Το σύστημα ανακύκλωσης αέρα διαθέτει τηλεσκοπική έξοδο (επέκταση έως 80 mm) που ενώνεται με την πλάτη ντουλαπιού
- Να διασφαλίζεται χώρος εξαερισμού κάτω από την εστία
- Τρόπος εντοιχισμού: Επάνω από τον πάγκο ή flush
- Τα συρτάρια ή τα ράφια του ντουλαπιού εντοιχισμού θα πρέπει να αφαιρούνται ώστε να υπάρχει πρόσβαση στο μηχανισμό
- Δεν είναι συμβατό με άλλες μονάδες απορρόφησης BORA

BASIC

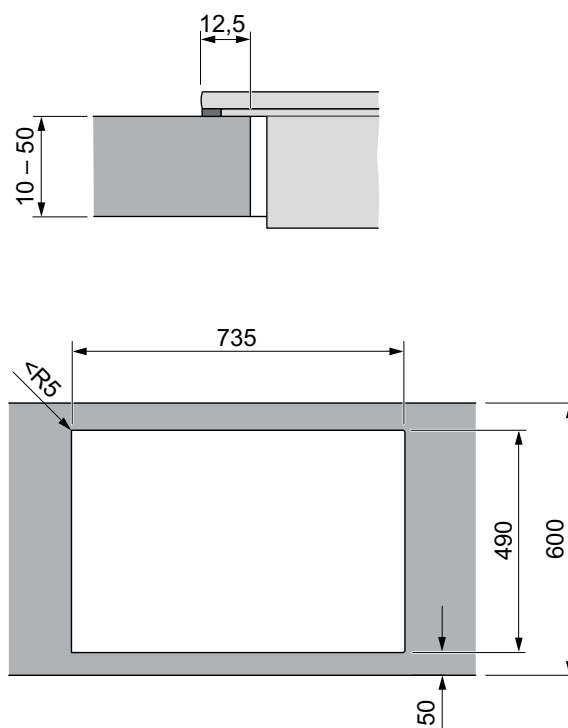
Basic κεραμική εστία με απορρόφηση

Basic (BHA, BHU)

Flush εντοιχισμός



Εντοιχισμός πάνω από τον πάγκο



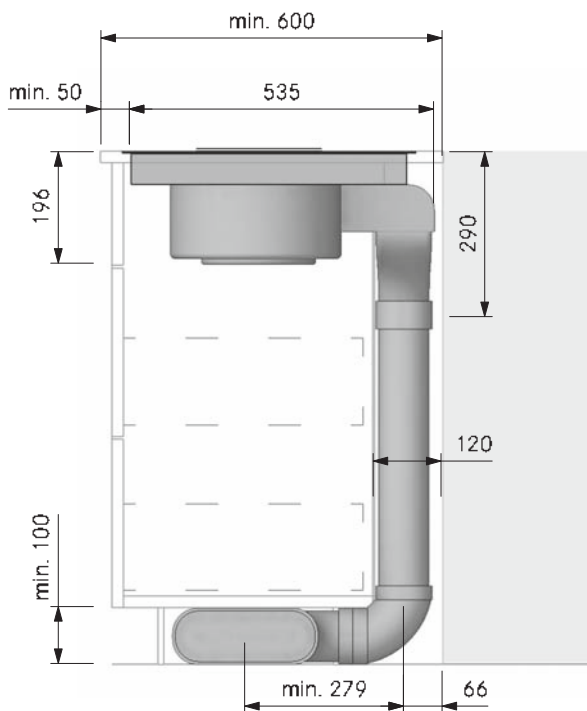
Σημαντικές οδηγίες σχεδιασμού:

- Όλες οι διαστάσεις είναι από την εμπρός πλευρά της πόρτας του ντουλαπιού.
- Ανοχή διαστάσεων ανοίγματος πάγκου: +/- 2 mm.
- Για την καταλληλότητα του πάγκου παρακαλούμε να συμβουλευτείτε τον κατασκευαστή. Όλα τα ανοίγματα πρέπει να είναι κατάλληλα μονωμένα για την υγρασία και όπου χρειάζεται να υπάρχει θερμική μόνωση (π.χ. σε πάγκους Corian).

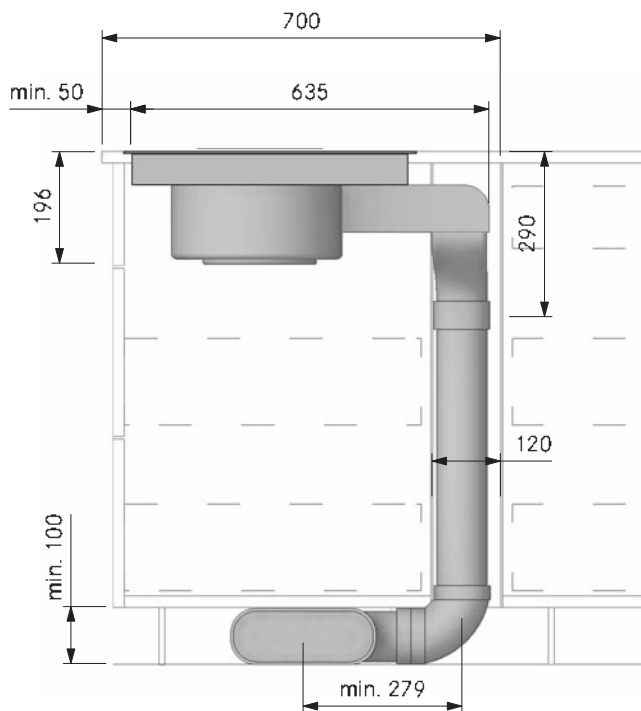
BASIC

Διάταξη ντουλαπιού (τομή) Basic

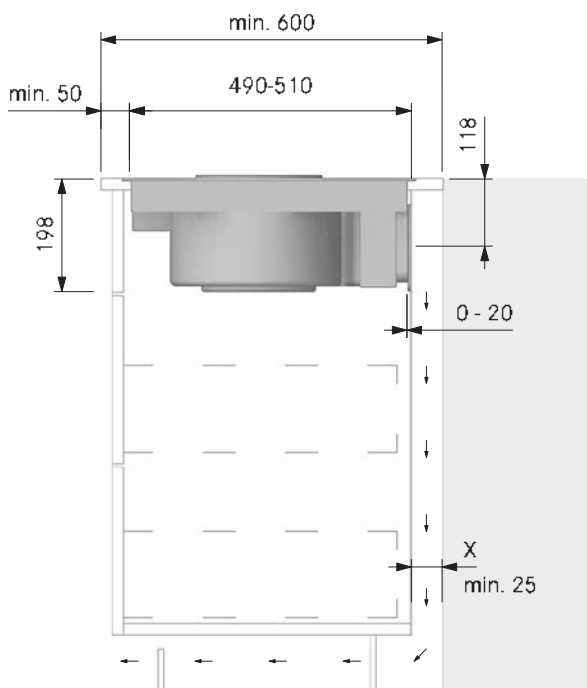
Διάταξη ΒΗΑ σε πάγκο 60 εκ. (εξαγωγή αέρα)



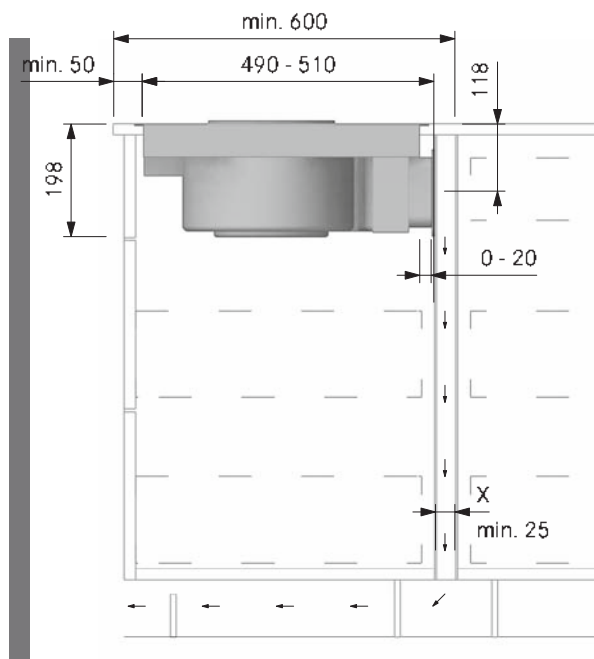
Διάταξη ΒΗΑ σε νησίδα (εξαγωγή αέρα)



Διάταξη ΒΗΥ σε πάγκο 60 εκ. (ανακύκλωση αέρα)



Διάταξη ΒΗΥ σε νησίδα (ανακύκλωση αέρα)

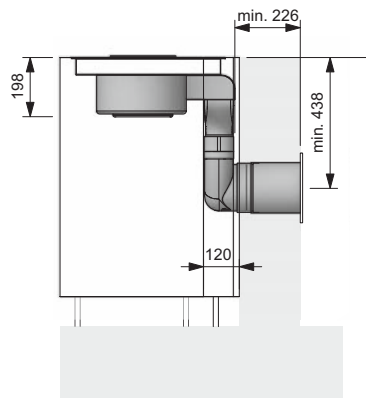
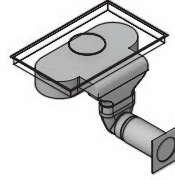
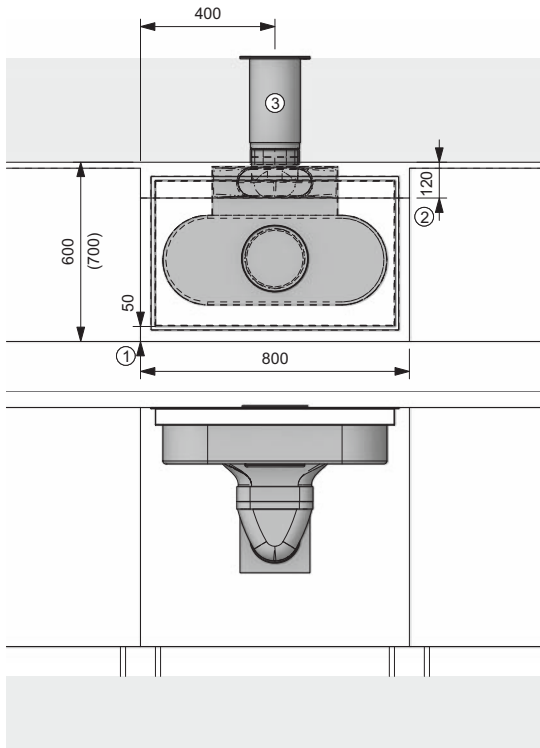


Για διασφάλιση της βέλτιστης λειτουργίας, πρέπει να υπάρχει άνοιγμα εξαγωγής του ανακυκλωμένου αέρα τουλάχιστον 500 cm².

BASIC

Παραδείγματα πλήρων συστημάτων BORA Basic

BHA - διάταξη εξαγωγής αέρα για 60άρη πάγκο για απ' ευθείας εξαγωγή του αέρα πίσω



Οδηγίες σχεδιασμού

1. Ελάχιστη απόσταση ανοίγματος πάγκου 50 mm από την άκρη του πάγκου
2. Το επάνω συρτάρι πρέπει να γίνει πιο ρηχό λόγω του σωλήνα που κατεβαίνει
3. Άνοιγμα τοίχου Φ 180 mm, με κέντρο μίνιμουμ 432 mm κάτω από το επάνω μέρος του πάγκου (438 mm σε περίπτωση flush εντοιχισμού). Διασφάλιση επαρκούς χώρου ανοίγματος κλαπέτου.

Σύστημα BORA PURE

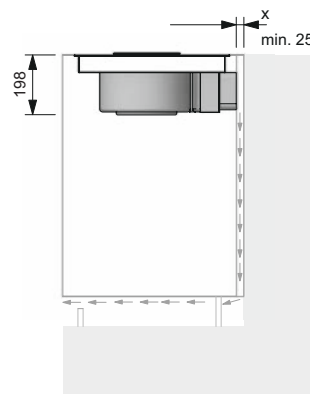
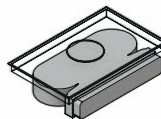
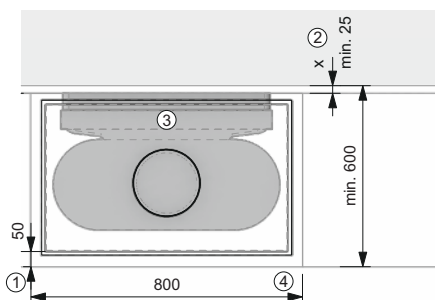
- 1 BORA Basic κεραμική εστία με απορρόφηση – εξαγωγή αέρα

Σωλήνες/εξαρτήματα Ecotube

- 1 EFR90 ανταπτ. 90° πλακέ σε κυλινδρικό
- 1 EFV πλακέ σύνδεσμος
- 1 ERV κυλινδρικός σύνδεσμος
- 1 UEBRK κυλινδρική απόληξη 3box
- 1 EFS750 πλακέ σωλήνας 75 εκ
- 1 ER750 κυλινδρικός σωλήνας 75 εκ

Οι σωλήνες και τα εξαρτήματα Ecotube περιλαμβάνουν λάστιχα στεγάνωσης τα οποία τοποθετούνται στη σύνδεση μεταξύ τους.

BHU - διάταξη ανακύκλωσης αέρα για 60άρη πάγκο ή νησίδα με ροή αέρα στην πίσω πλευρά του ντουλαπιού



Οδηγίες σχεδιασμού

1. Ελάχιστη απόσταση ανοίγματος πάγκου 50 mm από την άκρη του πάγκου
2. Ελάχιστο διάκενο 25 mm μεταξύ πλάτης ντουλαπιού και τοίχου (ή 2ης πλάτης)
3. Απαραίτητη η πρόσβαση στο κάτω μέρος του συστήματος για αλλαγή του φίλτρου εν. άνθρακα
4. Άνοιγμα εξαγωγής του ανακυκλωμένου αέρα τουλάχιστον 500 cm²

Σύστημα BORA Basic

- 1 BORA Basic κεραμική εστία με απορρόφηση – ανακύκλωση αέρα

CLASSIC 2.0

Classic 2.0 συστήματα εστιών με απορρόφηση

CKASE2 - BORA Classic 2.0 μονάδα απορρόφησης με μηχανισμό δαπέδου, πλακέ σιγαστήρα & εξαρτήματα
Τιμή (άνευ ΦΠΑ): 2850,00 €

CKASE2AB - BORA Classic 2.0 All Black μονάδα απορρόφησης με μηχανισμό δαπέδου, πλακέ σιγαστήρα & εξαρτήματα / **Τιμή (άνευ ΦΠΑ): 3000,00 €**

Τεχνικές πληροφορίες

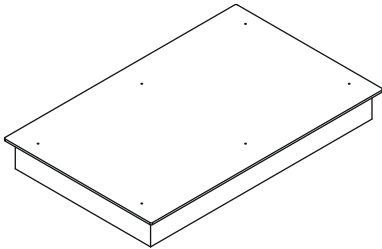
Μέγιστη κατανάλωση ισχύος / Τάση	550 W / 220-240 V
Ασφάλεια προστασίας	1 x 16 A
Επίπεδα ισχύος	1 – 5, P
Καλώδιο τροφοδοσίας	1 m
Διαστάσεις (ΠxΜxΥ)	439 x 515 x 190 mm
Σύνδεση στην πλευρά εξαγωγής αέρα	BORA Ecotube
Υλικό επιφάνειας	Γυαλί SSG / inox 1,4301

Περιγραφή προϊόντος: Μίνιμαλ design | Έλεγχος ισχύος με χειριστήριο επαφής (touch control - sControl) | Επιλογή άμεσης λειτουργίας | Καταλαμβάνει ελάχιστο χώρο στο ντουλάπι | Έυκολος καθαρισμός | Κλειδωμα χειριστηρίου για καθαρισμό | Ενσωματωμένο δοχείο λιπών | Ανοξείδωτο φίλτρο λιπών | Compact μέγεθος | Αυτόματος έλεγχος απορρόφησης



CKFI - BORA Classic 2.0 επαγωγική εστία πλήρους επιφάνειας glass ceramic με 2 ζώνες

Τιμή (άνευ ΦΠΑ): 1290,00 €



- Απαιτείται χρήση μόνο σκευών κατάλληλων για επαγωγικές εστίες
- Ο χώρος κάτω από την εστία πρέπει να εξαερίζεται επαρκώς

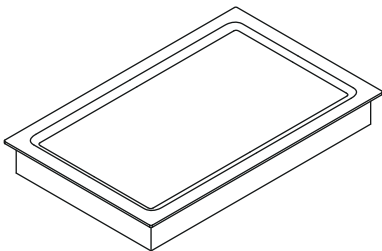
Περιγραφή προϊόντος: Υπερ-μεγάλες ζώνες μαγειρέματος | Λειτουργία παύσης | Αυτόματη λειτουργία έναρξης | Χρονοδιακόπτης | Μεταβλητή λειτουργία διατήρησης θερμότητας | Ένδειξη θερμής επιφάνειας | Αναγνώριση διάστασης σκεύους | Λειτουργία γέφυρας | Προστασία ανεπιθύμητης λειτουργίας από παιδιά | Λειτουργία επίδειξης

Τεχνικές πληροφορίες

Μέγιστη κατανάλωση ισχύος / Τάση	3,7 kW / 220-240 V
Ασφάλεια προστασίας	1 x 16 A
Επίπεδα ισχύος	1 – 9, P
Καλώδιο τροφοδοσίας	1,5 m
Διαστάσεις (ΠxΜxΥ)	327 x 515 x 58 mm
Μέγεθος εμπρόσθιας ζώνης	230 x 230 mm
Ισχύς εμπρόσθιας ζώνης	2100 W
Λειτουργία ισχύος εμπρόσθιας ζώνης	3700 W
Μέγεθος πίσω ζώνης	230 x 230 mm
Ισχύς πίσω ζώνης	2100 W
Λειτουργία ισχύος πίσω ζώνης	3700 W

CKT - BORA Classic 2.0 Teran ανοξείδωτο γκρι

Τιμή (άνευ ΦΠΑ): 2190,00 €



- Ο χώρος κάτω από την εστία πρέπει να εξαερίζεται επαρκώς

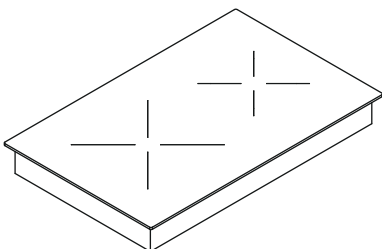
Περιγραφή προϊόντος: Ανοξείδωτο Teran γκρι με 2 ζώνες ψησίματος | Ακριβής έλεγχος θερμοκρασίας | Ακριβής ένδειξη θερμοκρασίας | Γρήγορη προθέρμανση | Σχεδιασμένο για εύκολο καθαρισμό | Λειτουργία καθαρισμού | Λειτουργία γέφυρας | Χρονοδιακόπτης | Προστασία ανεπιθύμητης λειτουργίας από παιδιά | Λειτουργία επίδειξης

Τεχνικές πληροφορίες

Μέγιστη κατανάλωση ισχύος / Τάση	3,5 kW / 220-240 V
Ασφάλεια προστασίας	1 x 16 A
Επίπεδα ισχύος	1 – 9, P
Καλώδιο τροφοδοσίας	1,5 m
Διαστάσεις (ΠxΜxΥ)	327 x 515 x 73 mm
Μέγεθος εμπρόσθιας ζώνης	250 x 220 mm
Ισχύς εμπρόσθιας ζώνης	1750 W
Μέγεθος πίσω ζώνης	250 x 220 mm
Ισχύς πίσω ζώνης	1750 W
Συνολικό μέγεθος 2 ζωνών (λειτ. γέφυρας)	250 x 440 mm
Συνολική ισχύς 2 ζωνών (λειτ. γέφυρας)	3500 W

CKI - BORA Classic 2.0 επαγωγική εστία glass ceramic με 2 ζώνες

Τιμή (άνευ ΦΠΑ): 1090,00 €



- Απαιτείται χρήση μόνο σκευών κατάλληλων για επαγωγικές εστίες
- Ο χώρος κάτω από την εστία πρέπει να εξαερίζεται επαρκώς

Περιγραφή προϊόντος: Μεγάλες ζώνες μαγειρέματος | Λειτουργία παύσης | Αυτόματη λειτουργία έναρξης | Χρονοδιακόπτης | Μεταβλητή λειτουργία διατήρησης θερμότητας | Ένδειξη θερμής επιφάνειας | Αναγνώριση διάστασης σκεύους | Λειτουργία επίδειξης | Προστασία ανεπιθύμητης λειτουργίας από παιδιά

Τεχνικές πληροφορίες

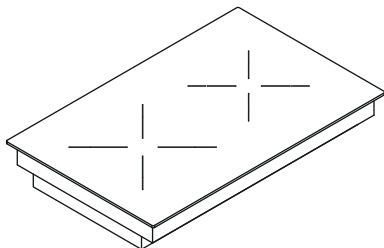
Μέγιστη κατανάλωση ισχύος / Τάση	3,7 kW / 220-240 V
Ασφάλεια προστασίας	1 x 16 A
Επίπεδα ισχύος	1 – 9, P
Καλώδιο τροφοδοσίας	1,5 m
Διαστάσεις (ΠxΜxΥ)	327 x 515 x 58 mm
Μέγεθος εμπρόσθιας ζώνης	Φ 230 mm
Ισχύς εμπρόσθιας ζώνης	2300 W
Λειτουργία ισχύος εμπρόσθιας ζώνης	3700 W
Μέγεθος πίσω ζώνης	Φ 165 mm
Ισχύς πίσω ζώνης	1400 W
Λειτουργία ισχύος πίσω ζώνης	2200 W

CLASSIC 2.0

Classic 2.0 συστήματα εστιών με απορρόφηση

CKCH - BORA Classic 2.0 κεραμική εστία Hyper glass με 2 ζώνες (μονή / διπλή)

Τιμή (άνευ ΦΠΑ): 850,00 €



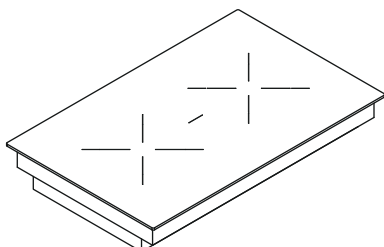
Τεχνικές πληροφορίες

Μέγιστη κατανάλωση ισχύος / Τάση	3,7 kW / 220-240 V
Ασφάλεια προστασίας	1 x 16 A
Επίπεδα ισχύος	1 – 9, Hyper
Καλώδιο τροφοδοσίας	1,5 m
Διαστάσεις (ΠxΜxΥ)	327 x 515 x 75 mm
Μέγεθος εμπρόσθιας ζώνης	Φ 215 mm
Ισχύς εμπρόσθιας ζώνης	2100 W
Λειτουργία ισχύος εμπρόσθιας ζώνης	3000 W
Αριθμός εμπρόσθιων ζωνών	1
Μέγεθος πίσω ζώνης	Φ 120 / 180 mm
Ισχύς πίσω ζώνης	600 W / 1600 W
Αριθμός πίσω ζωνών	2

Περιγραφή προϊόντος: Κατάλληλη για όλα τα σκεύη | Γρήγορη προπαρασκευή φαγητού | Επιλογή 3 διαφορετικών ζωνών | Λειτουργία παύσης | Αυτόματη λειτουργία έναρξης | Χρονοδιακόπτης | Ένδειξη θερμής επιφάνειας | Λειτουργία επίδειξης | Προστασία ανεπιθύμητης λειτουργίας από παιδιά

CKCB - BORA Classic 2.0 κεραμική εστία HiLight glass με ορθογώνια ζώνη ψησίματος

Τιμή (άνευ ΦΠΑ): 950,00 €



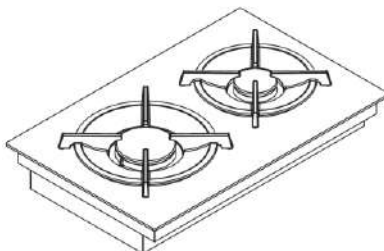
Τεχνικές πληροφορίες

Μέγιστη κατανάλωση ισχύος / Τάση	3,7 kW / 220-240 V
Ασφάλεια προστασίας	1 x 16 A
Επίπεδα ισχύος	1 – 9
Καλώδιο τροφοδοσίας	1,5 m
Διαστάσεις (ΠxΜxΥ)	327 x 515 x 75 mm
Μέγεθος ορθογώνιας ζώνης	180 x 410 mm
Ισχύς ορθογώνιας ζώνης	3700 W
Μέγεθος εμπρόσθιας ζώνης	Φ 180 mm
Ισχύς εμπρόσθιας ζώνης	1600 W
Μέγεθος πίσω ζώνης	Φ 120 / 180 mm
Ισχύς πίσω ζώνης	600 W / 1600 W
Αριθμός πίσω ζωνών	2

Περιγραφή προϊόντος: Κατάλληλη για όλα τα σκεύη | Μεγάλη ορθογώνια ζώνη για χρήση ταψιού | Επιλογή 4 διαφορετικών ζωνών | Λειτουργία παύσης | Αυτόματη λειτουργία έναρξης | Χρονοδιακόπτης | Ένδειξη θερμής επιφάνειας | Λειτουργία επίδειξης | Προστασία ανεπιθύμητης λειτουργίας από παιδιά

CKG - BORA Classic 2.0 κεραμική εστία αερίου με 2 ζώνες

Τιμή (άνευ ΦΠΑ): 1820,00 €



Τεχνικές πληροφορίες

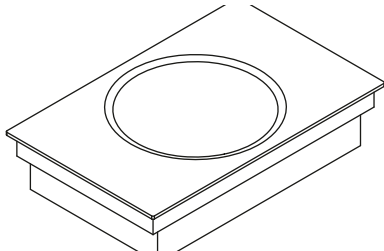
Μέγιστη κατανάλωση ισχύος / Τάση	5 kW / 220-240 V
Ασφάλεια προστασίας	1 x 0,5 A
Επίπεδα ισχύος	1 – 9, P
Καλώδιο τροφοδοσίας	1,5 m
Διαστάσεις (ΠxΜxΥ)	327 x 515 x 73 mm
Μέγεθος εμπρόσθιας ζώνης	Φ 240 mm
Καυστήρας υψηλής ισχύος	800 - 3000 W
Μέγεθος πίσω ζώνης	Φ 200 mm
Κανονικός καυστήρας	550 - 2000 W

- Είναι απαραίτητο να ληφθούν υπ' όψιν οι κανονισμοί που ορίζονται από τους αρμόδιους φορείς

Περιγραφή προϊόντος: Κεραμική εστία αερίου 2 ζωνών με καυστήρες υψηλής ισχύος και κανονικούς | Αποσπώμενες βάσεις στήριξης, κατάλληλες για πλυντήριο πιάτων | Λειτουργία διατήρησης θερμότητας | Λειτουργία υψηλής ισχύος | Ακροφύσια για υγραέριο 30 mbar / 50 mbar διατίθενται κατόπιν παραγγελίας | Αυτόματη επανανάφλεξη | Ένδειξη θερμής επιφάνειας | Λειτουργία επίδειξης | Αυτόματη λειτουργία έναρξης | Προστασία ανεπιθύμητης λειτουργίας από παιδιά

CKIW - BORA Classic 2.0 επαγωγική εστία glass ceramic για σκεύος wok

Τιμή (άνευ ΦΠΑ): 2050,00 €



Τεχνικές πληροφορίες

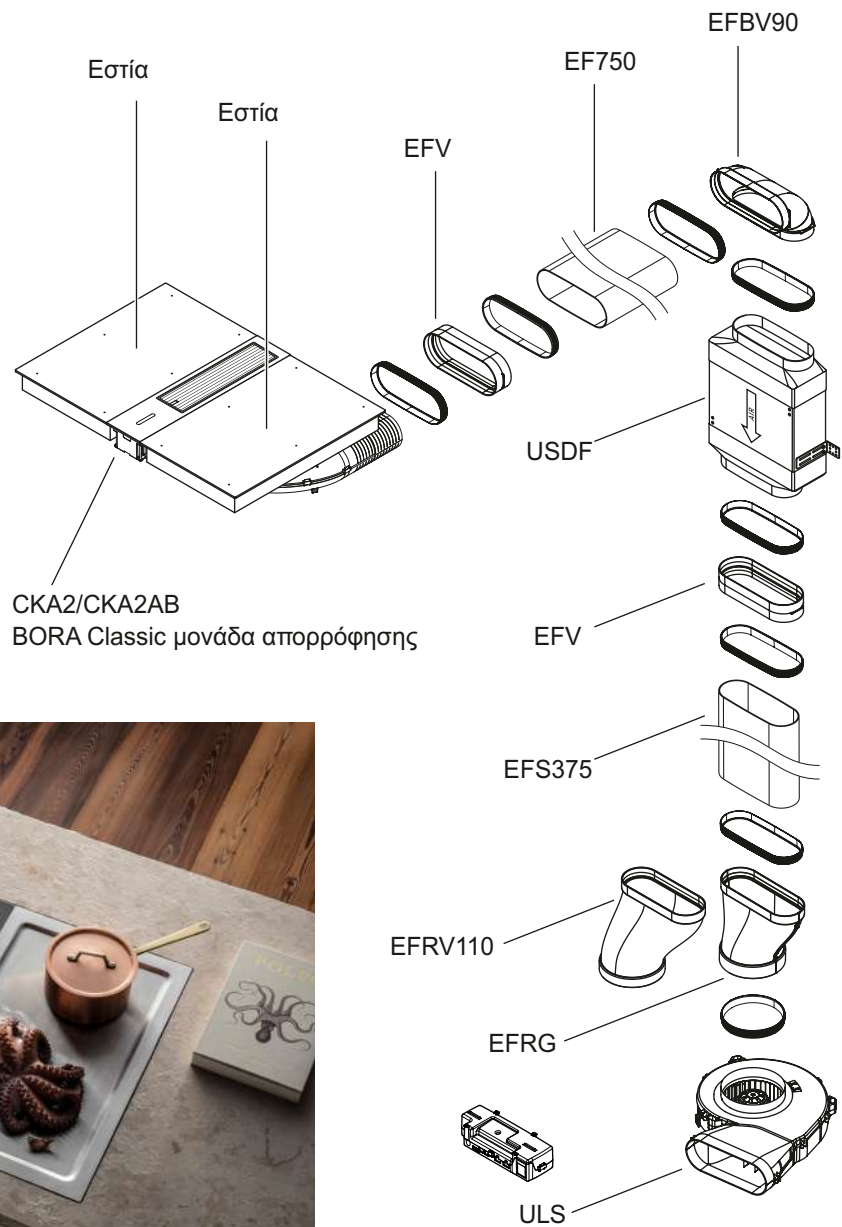
Μέγιστη κατανάλωση ισχύος / Τάση	3,0 kW / 220-240 V
Ασφάλεια προστασίας	1 x 16 A
Επίπεδα ισχύος	1 – 9, P
Καλώδιο τροφοδοσίας	1,5 m
Διαστάσεις (ΠxΜxΥ)	327 x 515 x 116 mm
Μέγεθος ζώνης μαγειρέματος	Φ 250 mm
Ισχύς ζώνης μαγειρέματος	2400 W
Λειτουργία ισχύος ζώνης μαγειρέματος	3000 W

- Απαιτείται χρήση κατάλληλων σκευών wok για επαγωγικές εστιές, όπως το BORA induction wok pan / τιμή (άνευ ΦΠΑ): 299,00 €
- Λόγω του μεγάλου βάθους (116 mm) της συσκευής, δεν μπορεί να τοποθετηθεί επάνω από σωλήνες
- Ο χώρος κάτω από την εστία πρέπει να εξαερίζεται επαρκώς

Περιγραφή προϊόντος: Μεγάλη επιφάνεια μαγειρέματος | Λειτουργία παύσης | Αυτόματη λειτουργία έναρξης | Χρονοδιακόπτης | Ένδειξη θερμής επιφάνειας | Ανανύριση διάστασης σκεύους | Προστασία ανεπιθύμητης λειτουργίας από παιδιά | Λειτουργία επίδειξης

CLASSIC 2.0

Classic 2.0 πλήρη συστήματα εστιών με απορρόφηση



CKA2FIT

Πλήρες σετ με Τεραν ανοξείδωτο γκριλ, επαγωγική εστία πλήρους επιφάνειας και μονάδα απορρόφησης (1xCKASE2, 1xCKFI, 1xCKT)

Τιμή (άνευ ΦΠΑ): 5790,00 €

CKA2FI

Πλήρες σετ με 2 επαγωγικές εστίες πλήρους επιφάνειας και μονάδα απορρόφησης (1xCKASE2, 2xCKFI)

Τιμή (άνευ ΦΠΑ): 5050,00 €

CKA2HB

Πλήρες σετ με κεραμική εστία, κεραμική εστία με ορθογώνια ζώνη ψησίματος και μονάδα απορρόφησης (1xCKASE2, 1xCKCH, 1xCKCB)

Τιμή (άνευ ΦΠΑ): 4350,00 €

CKA2FIAB

Πλήρες σετ με 2 επαγωγικές εστίες πλήρους επιφάνειας και μονάδα απορρόφησης / All Black (1xCKASE2AB, 2xCKFI)

Τιμή (άνευ ΦΠΑ): 5200,00 €

CLASSIC 2.0

Αξεσουάρ CLASSIC 2.0

CER

Ανοξείδωτο πλαίσιο εστίας για Classic 2.0

Τιμή (άνευ ΦΠΑ): 197,00 €

USL515

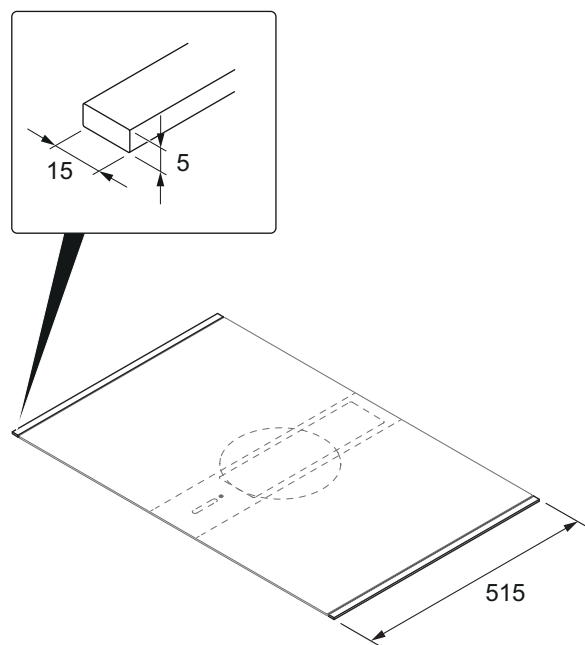
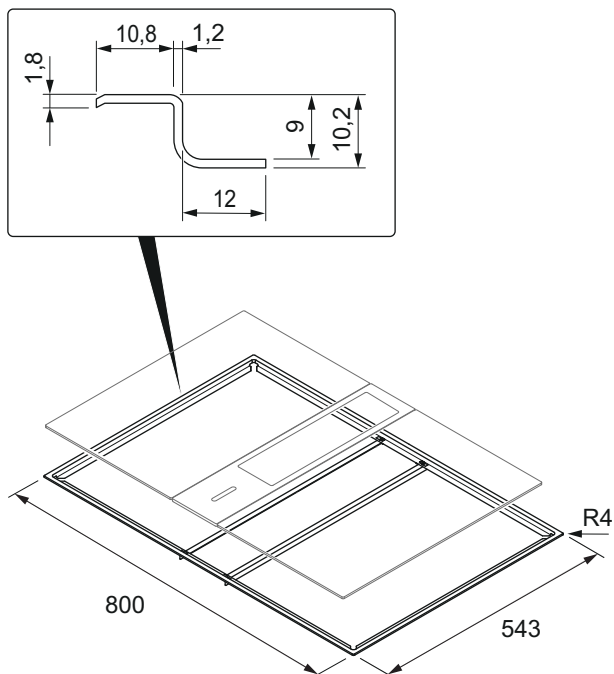
Ανοξείδωτες πλαϊνές ράγες εστίας για όλα τα PURE & BASIC

Τιμή (άνευ ΦΠΑ): 122,00 €

USL515AB

Μαύρες ανοξείδωτες πλαϊνές ράγες εστίας για όλα τα PURE & BASIC

Τιμή (άνευ ΦΠΑ): 194,00 €



Τεχνικές πληροφορίες

Πάχος ανοξείδωτου	1,2 mm
Υλικό	Ματ ανοξείδωτο
Διαστάσεις (ΠxΜxΥ)	800 x 543 x 10,2 mm

Περιγραφή προϊόντος

- Ανοξείδωτο πλαίσιο για τοποθέτηση εστιών και μονάδας απορρόφησης ελαφρώς επάνω από τον πάγκο (σχεδόν flush)

Οδηγίες

- Για φάρδος πάγκου άνω των 625 mm

Τεχνικές πληροφορίες

Χρόνος στεγνώματος κόλλας	24 ώρες
Υλικό	Ματ ανοξείδωτο
Διαστάσεις (ΠxΜxΥ)	15 x 515 x 5 mm

Περιγραφή προϊόντος

- Για προστασία των ακμών της κεραμικής επιφάνειας
- Εύκολη τοποθέτηση
- Υψηλή ποιότητα
- Αρμονικός συνδυασμός με αξεσουάρ
- Πανεύκολος καθαρισμός

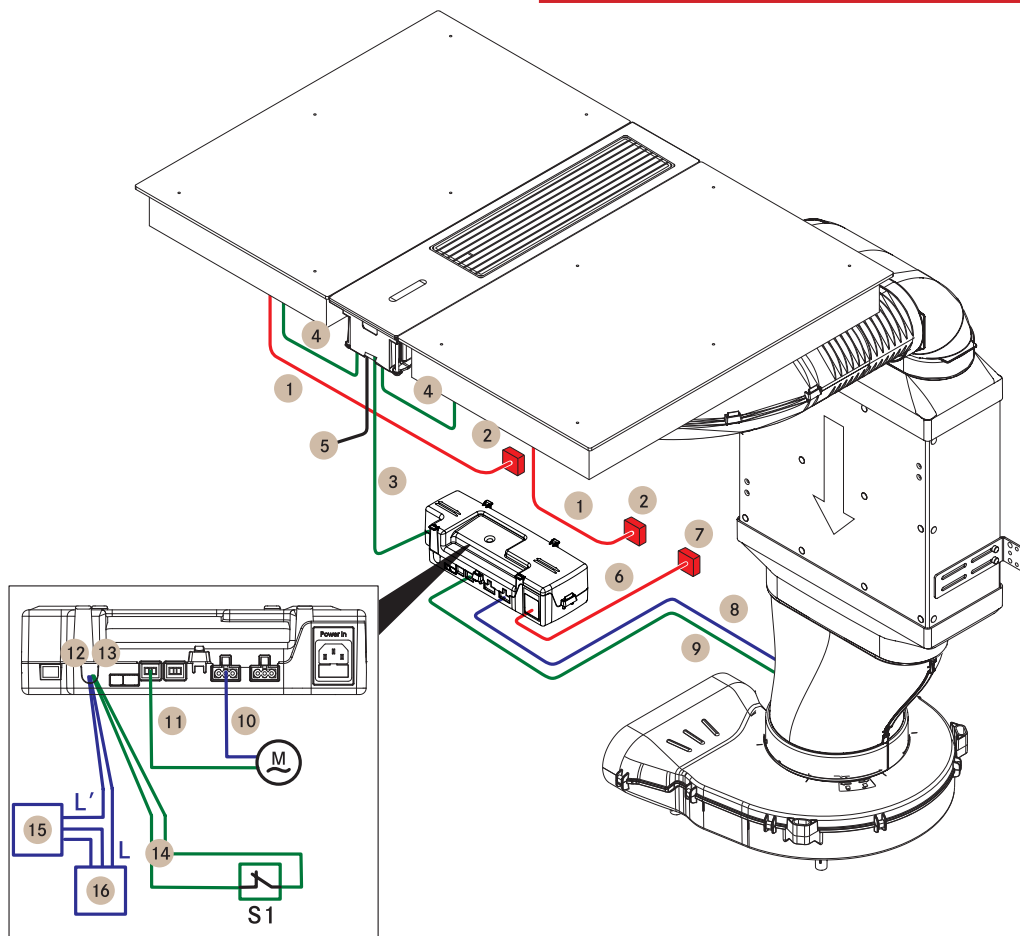
Περιλαμβάνονται

- 2 τεμ. USL515 / USL515AB
- Πανί καθαρισμού
- Οδηγίες τοποθέτησης

CLASSIC 2.0

Διάγραμμα ηλεκτρικής σύνδεσης CLASSIC 2.0

Προσοχή: Το BORA Classic 2.0 απαιτεί τουλάχιστον 3 παροχές ηλεκτρικού ρεύματος (μια για κάθε εστία και μια για τη μονάδα απορρόφησης)



Τμήμα	Περιγραφή	Σημείωση
1	Καλώδιο παροχής ηλεκτρισμού για εστίες	Μήκος 1,5 m
2	Πρίζα ρεύματος για εστίες	L/N/PE ασφάλεια προστασίας 1 x 16 A
3	CAT 5 καλώδιο επικοινωνίας	Μήκος 3 m
4	CAT 5 καλώδιο επικοινωνίας	Μήκος 3 m
5	USB-Θύρα	Μόνο για αναβάθμιση λογισμικού ή εξαγωγή δεδομένων
6	Καλώδιο παροχής ηλεκτρισμού για μονάδα ελέγχου	Μήκος 1 m
7	Πρίζα ρεύματος για μονάδα ελέγχου	Ασφάλεια προστασίας 1 x 16 A
8	Καλώδιο παροχής ηλεκτρισμού για μονάδα απορρόφησης	
9	Καλώδιο ελέγχου μονάδας απορρόφησης	
10	Καλώδιο παροχής ηλεκτρισμού για 2η μονάδα απορρόφησης	
11	Καλώδιο ελέγχου 2ης μονάδας απορρόφησης	Δεν χρειάζεται με τη μονάδα ULIE
12	Σύνδεση Home-Out	Μέγιστο 250 VAC/30 VDC, 5 A
13	Σύνδεση Home-In	12V DC / 100 mA
14	Καλώδιο σύνδεσης Home-In	Μέγιστο μήκος 10 m
15	Εξωτερική συσκευή	Π.χ. ηλεκτρονικά ελεγχόμενο παράθυρο
16	Τροφοδοσία ρεύματος για εξωτερική συσκευή	
M	2ος μηχανισμός απορρόφησης	
S1	Εξωτερικός διακόπτης	Π.χ. επαφή παραθύρου για λειτουργία με τζάκι

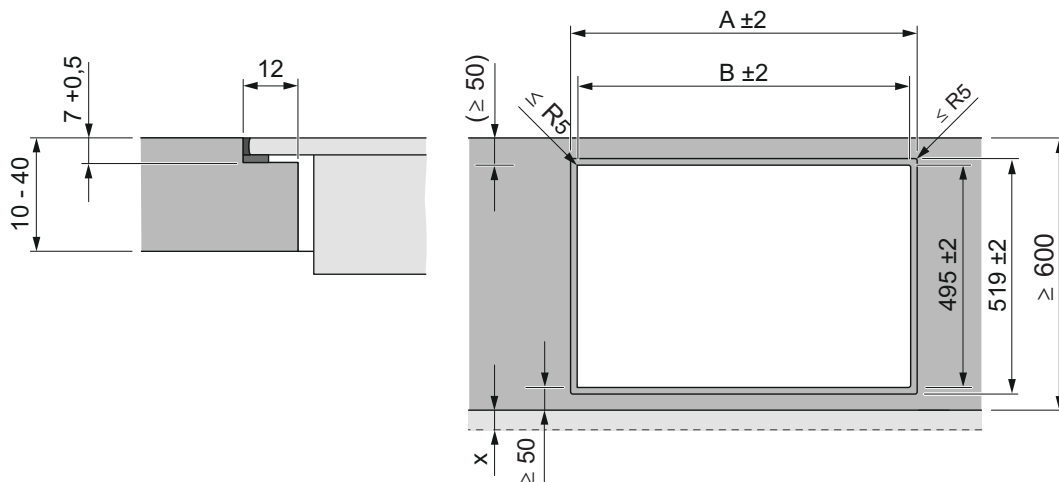
Σημείωση: Βάσει του μήκους του καλωδίου, η μονάδα ελέγχου μπορεί να τοποθετηθεί ελεύθερη ή να στερεωθεί στον τοίχο. Η μονάδα ελέγχου πρέπει να είναι προσβάσιμη. Το διάγραμμα ηλεκτρικής σύνδεσης δείχνει όλες τις δυνατές επιλογές και διατίθεται μόνο για το σχεδιασμό του συστήματος. Οι συνδέσεις πρέπει να γίνουν από αδειούχο ηλεκτρολόγο και να ακολουθηθούν οι οδηγίες τοποθέτησης & λειτουργίας που συνοδεύουν το προϊόν.

- Το διάγραμμα ηλεκτρικής σύνδεσης δείχνει όλες τις δυνατές επιλογές και διατίθεται μόνο για το σχεδιασμό του συστήματος.
- Οι συνδέσεις πρέπει να γίνουν από αδειούχο ηλεκτρολόγο και να ακολουθηθούν οι οδηγίες τοποθέτησης & λειτουργίας που συνοδεύουν το προϊόν.

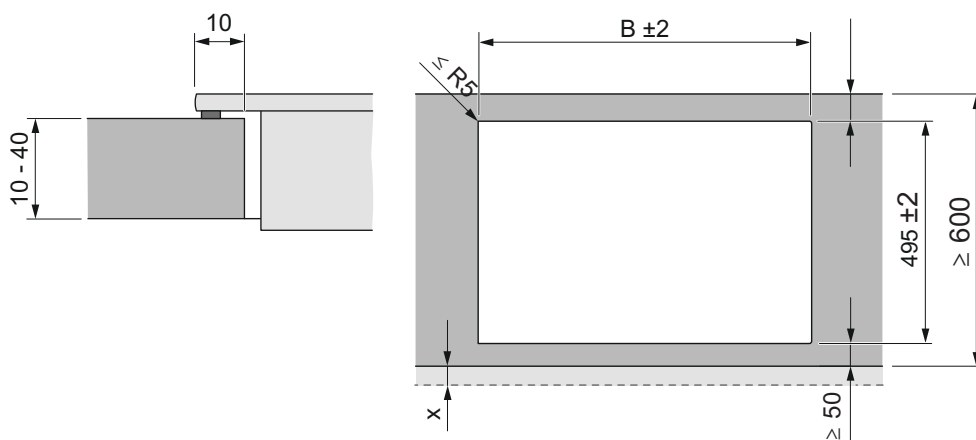
CLASSIC 2.0

Άνοιγμα πάγκου

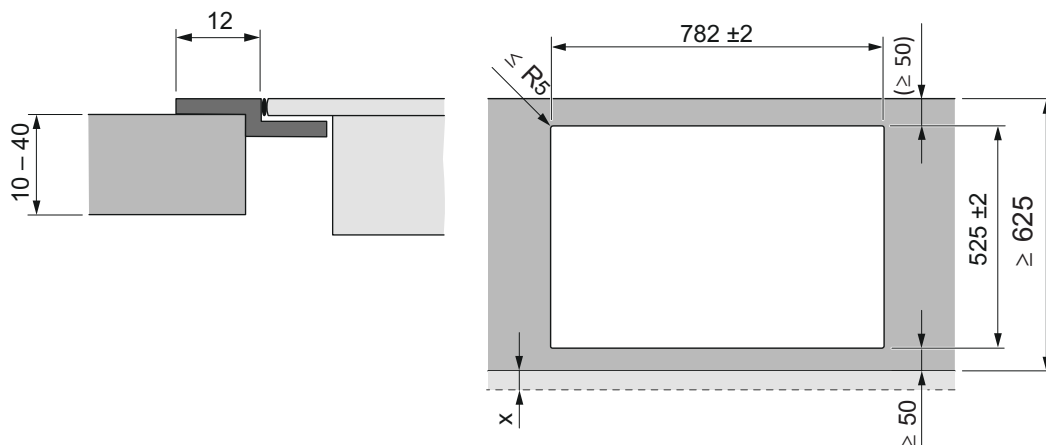
Flush εντοιχισμός


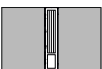




Εντοιχισμός πάνω από τον πάγκο



Εντοιχισμός με ανοξείδωτο πλαίσιο



Εστίες / μον. απορρόφησης	A σε mm	B σε mm
 1/1	448	424
 2/1	776	752
 3/2	1221	1197
 4/2	1549	1525

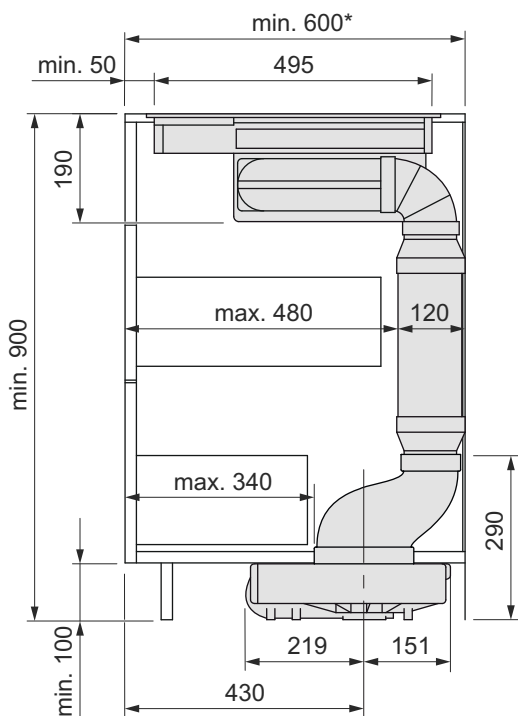
Σημαντικές οδηγίες σχεδιασμού:

- Όλες οι διαστάσεις είναι από την εμπρός πλευρά της πόρτας του ντουλαπιού.
- Ανοχή διαστάσεων ανοίγματος πάγκου: +/- 2 mm.
- Απόσταση μεταξύ εστιών και μον. απορρόφησης: 1mm.
- Απόσταση γύρω από εστίες και μον. απορρόφησης: 1,5 mm.
- Για την καταλληλότητα του πάγκου παρακαλούμε να συμβουλευτείτε τον κατασκευαστή. Όλα τα ανοίγματα πρέπει να είναι κατάλληλα μονωμένα για την υγρασία και όπου χρειάζεται να υπάρχει θερμική μόνωση (π.χ. σε πάγκους Corian).

CLASSIC 2.0

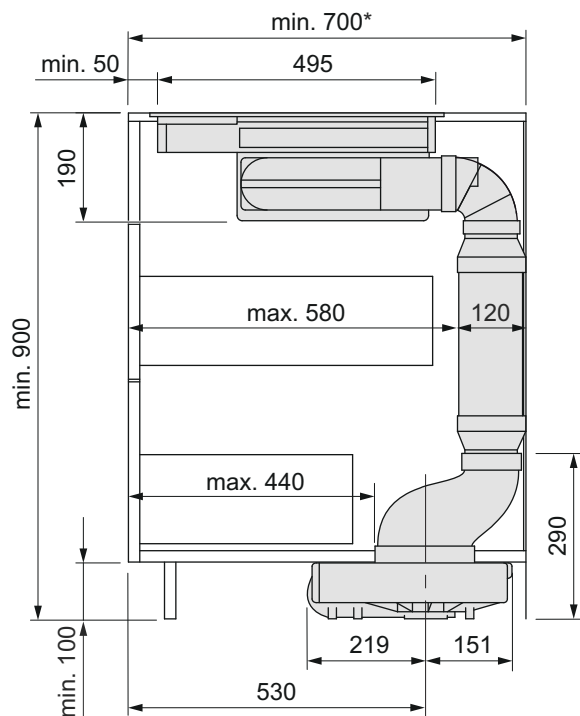
Διάταξη ντουλαπιού (τομή) Classic 2.0

Διάταξη CKASE2 με πλακέ σιγαστήρα USDF σε πάγκο 60 εκ:



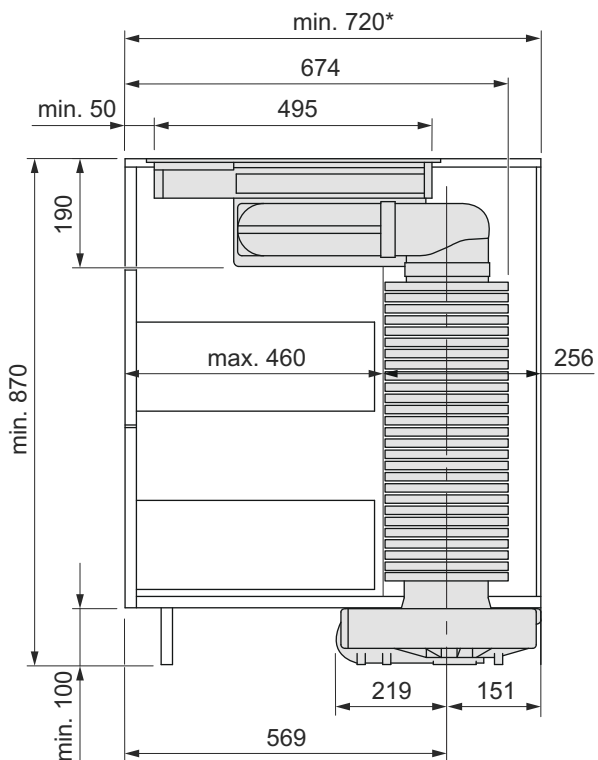
* Ο μηχανισμός δαπεδου (ULS) είναι τοποθετημένος έτσι ώστε ο πλακέ σωλήνας να κατευθύνεται προς τα αριστερά

Διάταξη CKASE2 με πλακέ σιγαστήρα USDF σε πάγκο 70 εκ:



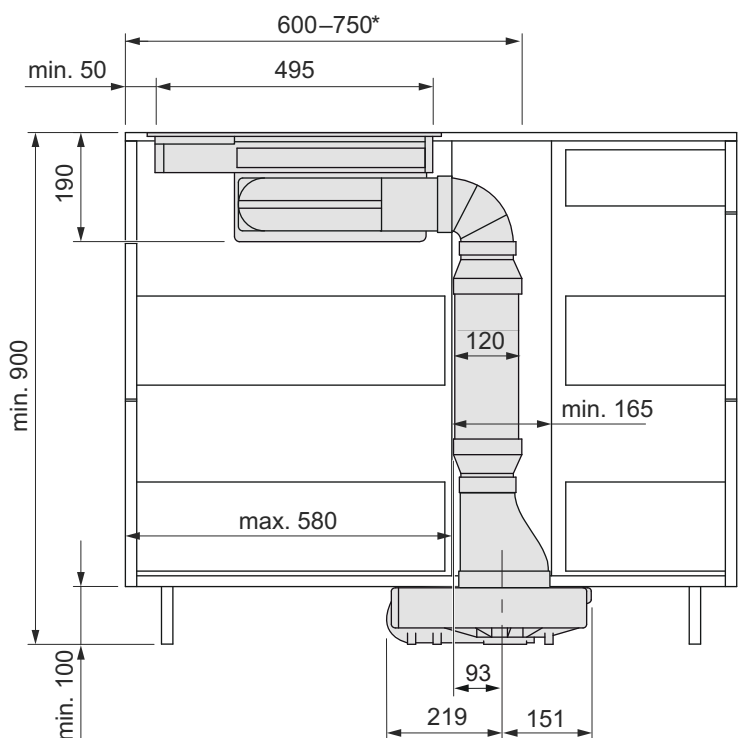
* Ο μηχανισμός δαπεδου (ULS) είναι τοποθετημένος έτσι ώστε ο πλακέ σωλήνας να κατευθύνεται προς τα αριστερά

Διάταξη CKA2 με κυλινδρικό σιγαστήρα USDR50:



* Ο μηχανισμός δαπεδου (ULS) είναι τοποθετημένος έτσι ώστε ο πλακέ σωλήνας να κατευθύνεται προς τα αριστερά

Διάταξη CKA2 με πλακέ σιγαστήρα USDF σε νησίδα:

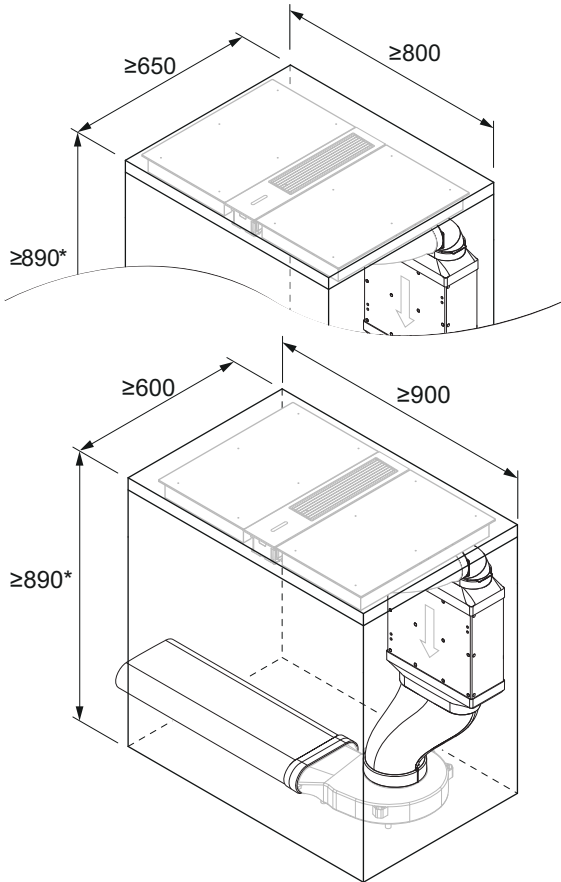


* Ο μηχανισμός δαπεδου (ULS) είναι τοποθετημένος έτσι ώστε ο πλακέ σωλήνας να κατευθύνεται προς τα αριστερά

CLASSIC 2.0

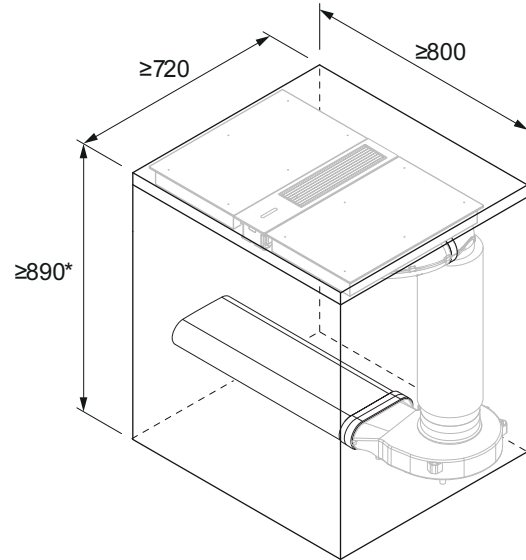
Ελάχιστο μέγεθος ντουλαπιού Classic 2.0

CKASE2 (μέγεθος ντουλαπιού για εύκολη τοποθέτηση 900x600 mm και 800x650 mm)



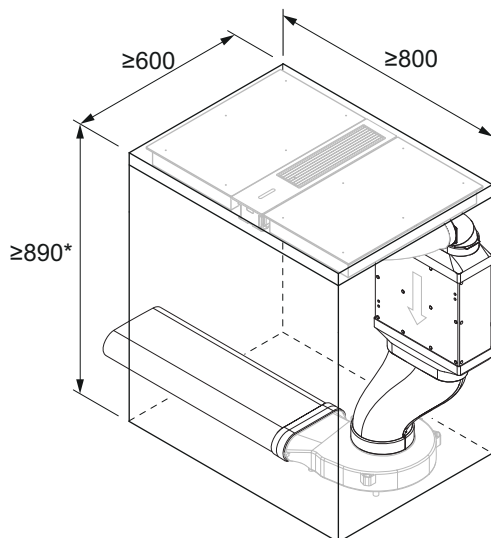
* Ο μηχανισμός δαπέδου (ULS) είναι τοποθετημένος έτσι ώστε ο πλακέ σωλήνας να κατευθύνεται προς τα αριστερά

CKA2 με κυλινδρικό σιγαστήρα USDR50



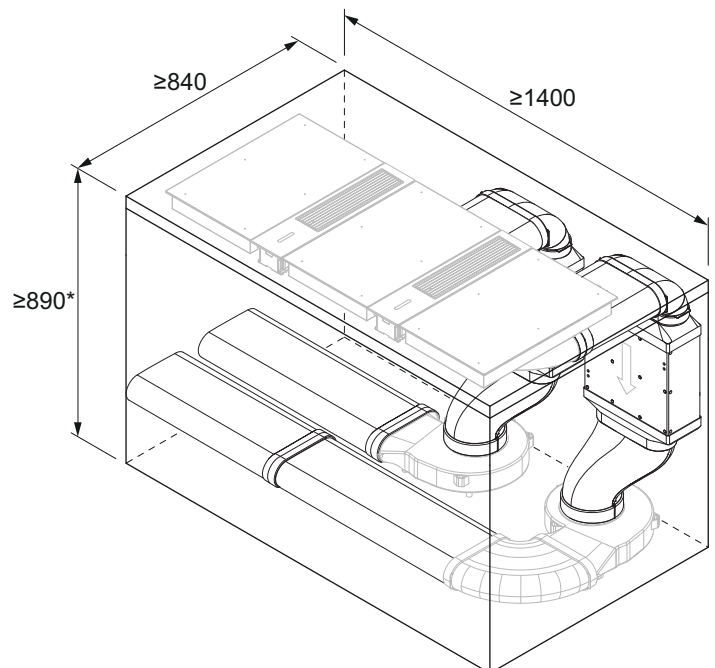
* Ο μηχανισμός δαπέδου (ULS) είναι τοποθετημένος έτσι ώστε ο πλακέ σωλήνας να κατευθύνεται προς τα αριστερά

CKASE2 (ειδική περίπτωση περιορισμένου χώρου)



Εξαιτίας περιορισμένου χώρου, πρέπει να ακολουθηθεί ειδική διαδικασία προ-συναρμολόγησης)

Διάταξη CKA2 με πλακέ σιγαστήρα USDF σε νησίδα:

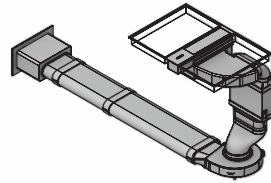
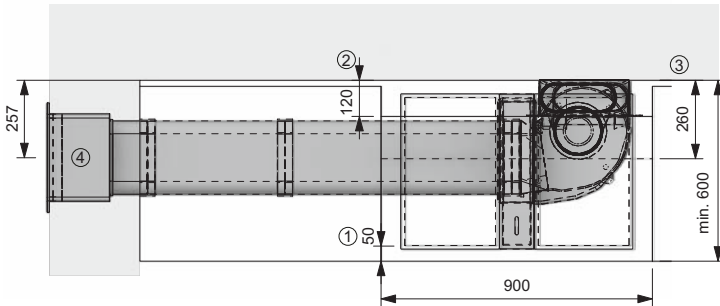


* χωρίς ERV το ελαχιστο ύψος ντουλαπιού μπορεί να είναι 840 mm

CLASSIC 2.0

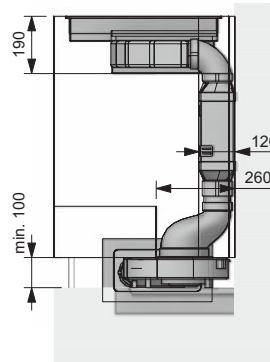
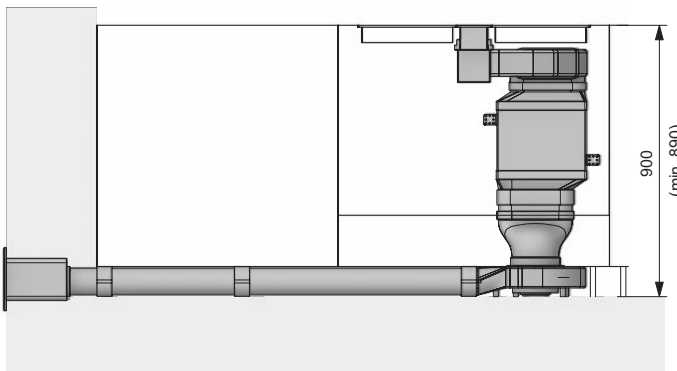
Παραδείγματα πλήρων συστημάτων BORA Classic 2.0 με σωλήνες & απόληξη

CKASE2 - διάταξη εξαγωγής αέρα για 60άρη πάγκο εξαγωγή του αέρα αριστερά



Οδηγίες σχεδιασμού

1. Ελάχιστη απόσταση ανοίγματος πάγκου 50 mm από την άκρη του πάγκου
2. Ελάχιστο πλάτος 120 mm στο πίσω μέρος του ντουλαπιού για να κατέβει ο πλακέ σιγαστήρας με τους σωλήνες
3. Το τελευταίο συρτάρι πρέπει να γίνει πιο ρηχό
4. Άνοιγμα τοίχου 310x155 mm. Το κάτω μέρος του ανοίγματος απέχει 71 mm από το κέντρο του σωλήνα. Διασφάλιση επαρκούς χώρου ανοίγματος κλαπέτου.



Σύστημα BORA CLASSIC 2.0

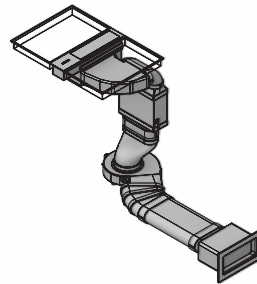
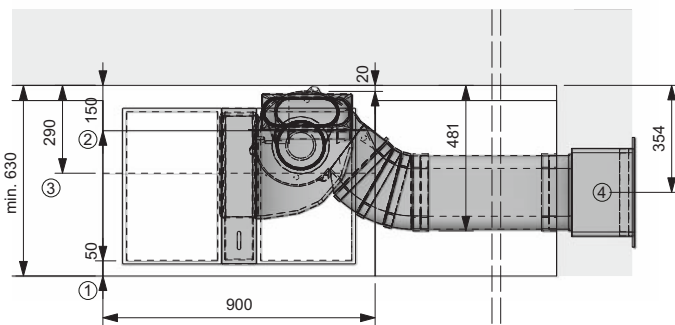
- 1 CKASE2 Classic 2.0 σετ μονάδας απορρόφησης - εξαγωγή αέρα

Σωλήνες/εξαρτήματα Ecotube

- 2 EFV πλακέ σύνδεσμος
- 2 EFS750 πλακέ σωλήνας 75 εκ
- 1 UEBF πλακέ απόληξη 3box

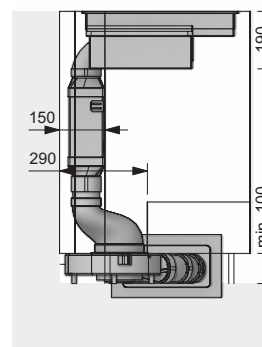
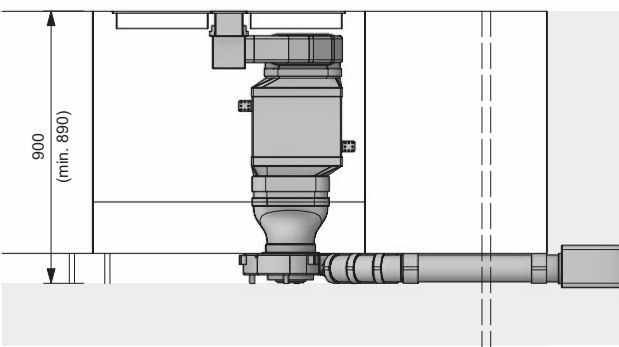
Οι σωλήνες και τα εξαρτήματα Ecotube περιλαμβάνουν λάστιχα στεγάνωσης τα οποία τοποθετούνται στη σύνδεση μεταξύ τους.

CKASE2 - διάταξη εξαγωγής αέρα για 63άρη πάγκο για εξαγωγή του αέρα στα δεξιά



Οδηγίες σχεδιασμού

1. Ελάχιστη απόσταση ανοίγματος πάγκου 50 mm από την άκρη του πάγκου
2. Ελάχιστο πλάτος 120 mm στο πίσω μέρος του ντουλαπιού για να κατέβει ο πλακέ σιγαστήρας με τους σωλήνες
3. Το τελευταίο συρτάρι πρέπει να γίνει πιο ρηχό
4. Άνοιγμα τοίχου 310x155 mm. Το κάτω μέρος του ανοίγματος απέχει 71 mm από το κέντρο του σωλήνα. Διασφάλιση επαρκούς χώρου ανοίγματος κλαπέτου.



Σύστημα BORA CLASSIC 2.0

- 1 CKASE2 Classic 2.0 σετ μονάδας απορρόφησης - εξαγωγή αέρα

Σωλήνες/εξαρτήματα Ecotube

- 3 EFBH15 πλακέ οριζόντια γωνία 15°
- 2 EFV πλακέ σύνδεσμος
- 1 EFS750 πλακέ σωλήνας 75 εκ
- 1 UEBF πλακέ απόληξη 3box

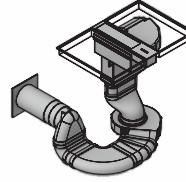
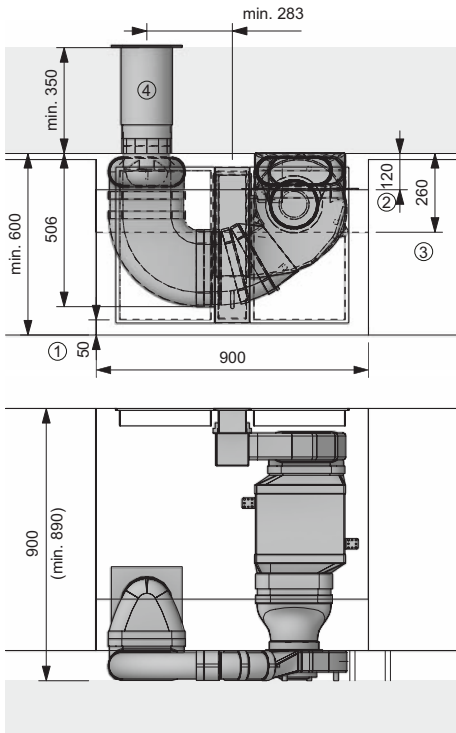
Οι σωλήνες και τα εξαρτήματα Ecotube περιλαμβάνουν λάστιχα στεγάνωσης τα οποία τοποθετούνται στη σύνδεση μεταξύ τους.

Δυνατότητα τοποθέτησης σε πάγκο 60άρη, εφόσον ο μηχανισμός δαπέδου εισέλθει κατά 3 cm στον τοίχο (άρα με σκάψιμο στο κάτω μέρος του τοίχου κατά 3 cm)

CLASSIC 2.0

Παραδείγματα πλήρων συστημάτων BORA Classic 2.0 με σωλήνες & απόληξη ή φίλτρο εν. άνθρακα

CKASE2 - διάταξη εξαγωγής αέρα για 60άρη πάγκο εξαγωγή του αέρα πίσω



Οδηγίες σχεδιασμού

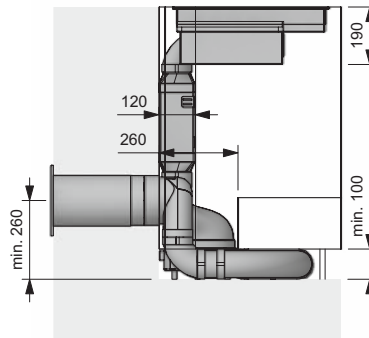
1. Ελάχιστη απόσταση ανοίγματος πάγκου 50 mm από την άκρη του πάγκου
2. Ελάχιστο πλάτος 120 mm στο πίσω μέρος του ντουλαπιού για να κατέβει ο πλακέ σιγαστήρας με τους σωλήνες
3. Το τελευταίο συρτάρι πρέπει να γίνει πιο ρηχό
4. Άνοιγμα τοίχου Φ 180 mm. Διασφάλιση επαρκούς χώρου ανοίγματος κλαπέτου.

Σύστημα BORA CLASSIC 2.0

- 1 CKASE2 Classic 2.0 σετ μονάδας απορρόφησης - εξαγωγή αέρα

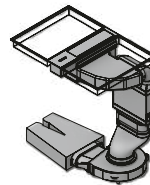
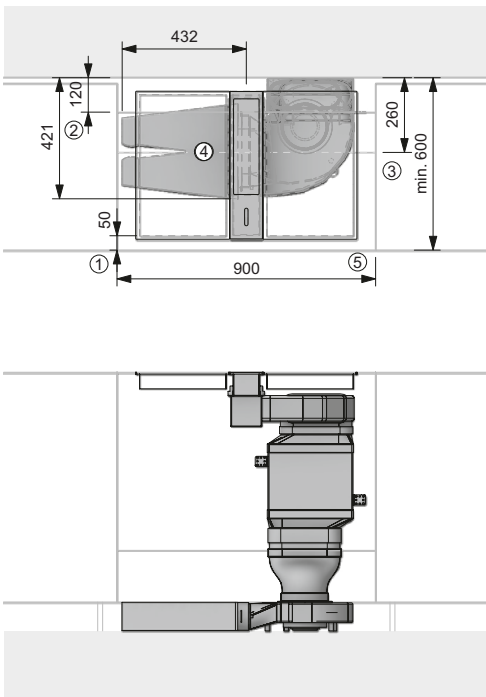
Σωλήνες/εξαρτήματα Ecotube

- 2 EFBH15 πλακέ οριζόντια γωνία 15°
- 1 EFBH90 πλακέ οριζόντια γωνία 90°
- 1 EBV90 πλακέ κατακόρ. γωνία 90°
- 1 EFV πλακέ σύνδεσμος
- 1 ERV κυλινδρικός σύνδεσμος
- 1 EFS750 πλακέ σωλήνας 75 εκ
- 1 ER750 κυλινδρικός σωλήνας 75 εκ
- 1 UEBR κυλινδρική απόληξη 3box



Οι σωλήνες και τα εξαρτήματα Ecotube περιλαμβάνουν λάστιχα στεγάνωσης τα οποία τοποθετούνται στη σύνδεση μεταξύ τους.

CKASE2 - διάταξη ανακύκλωσης αέρα για 60άρη πάγκο για ανακύκλωση του αέρα με φίλτρο ενεργού άνθρακα ULBF



Οδηγίες σχεδιασμού

1. Ελάχιστη απόσταση ανοίγματος πάγκου 50 mm από την άκρη του πάγκου
2. Ελάχιστο πλάτος 120 mm στο πίσω μέρος του ντουλαπιού για να κατέβει ο πλακέ σιγαστήρας με τους σωλήνες
3. Το τελευταίο συρτάρι πρέπει να γίνει πιο ρηχό
4. Πρέπει να υπάρχει πρόσβαση στο φίλτρο ενεργού άνθρακα
5. Άνοιγμα εξαγωγής του ανακυκλωμένου αέρα τουλάχιστον 500 cm²

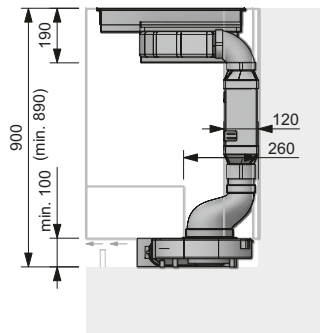
Σύστημα BORA CLASSIC 2.0

- 1 CKASE2 Classic 2.0 σετ μονάδας απορρόφησης - ανακύκλωση αέρα

Σωλήνες/εξαρτήματα Ecotube

- 1 ULBF Ευέλικτο φίλτρο ενεργού άνθρακα

Οι σωλήνες και τα εξαρτήματα Ecotube περιλαμβάνουν λάστιχα στεγάνωσης τα οποία τοποθετούνται στη σύνδεση μεταξύ τους.



PROFESSIONAL 3.0

Professional 3.0 συστήματα εστιών με απορρόφηση

PKAS3 - BORA Professional 3.0 μονάδα απορρόφησης με μηχανισμό

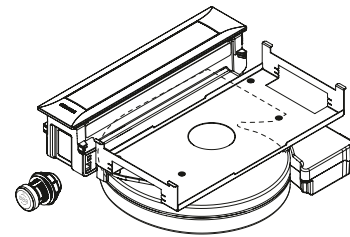
Τιμή (άνευ ΦΠΑ): 2740,00 €

PKAS3AB - BORA Professional 3.0 All Black μονάδα απορρόφησης με μηχανισμό

Τιμή (άνευ ΦΠΑ): 3900,00 €

Τεχνικές πληροφορίες

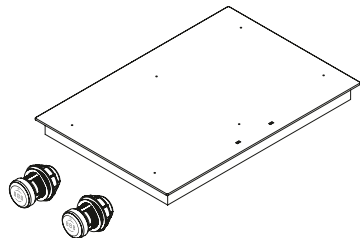
Μέγιστη κατανάλωση ισχύος / Τάση	550 W / 220-240 V
Ασφάλεια προστασίας	1 x 16 A
Επίπεδα ισχύος	1 – 9, P
Καλώδιο τροφοδοσίας	2 m
Διαστάσεις (ΠxΜxΥ)	468 x 540 x 199 mm
Σύνδεση στην πλευρά εξαγωγής αέρα	BORA Ecotube
Υλικό επιφάνειας	Inox 1,4016



Περιγραφή προϊόντος: Πόμολο για χειρισμό της ισχύος | Οθόνη ένδειξης ισχύος | Αυτόματο άνοιγμα καλύμματος | Ανοξείδωτο φίλτρο λιπών | Αυτόματη λειτουργία απορρόφησης | Αυτόματη λειτουργία κλεισίματος με χρονοκαθυστέρηση | Οθόνη ένδειξης αλλαγής φίλτρου | Δυνατότητα σύνδεσης με εξωτερικές συσκευές | Αυτόματο κλείσιμο ασφαλείας | Δυνατότητα σύνδεσης ενός επιπλέον μηχανισμού απορρόφησης

PKF13 - BORA Professional 3.0 επαγωγική εστία πλήρους επιφάνειας με 2 ζώνες

Τιμή (άνευ ΦΠΑ): 2160,00 €



- Απαιτείται χρήση μόνο σκευών κατάλληλων για επαγωγικές εστίες
- Ο χώρος κάτω από την εστία πρέπει να εξαερίζεται επαρκώς

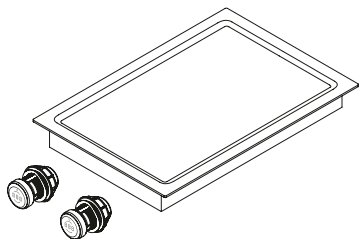
Περιγραφή προϊόντος: Λειτουργία διατήρησης θερμότητας | Λειτουργία υψηλής ισχύος | Λειτουργία γέφυρας | Ένδειξη θερμής επιφάνειας | Λειτουργία παύσης | Χρονοδιακόπτης | Μενού διαμόρφωσης | Δυνατότητα περιστροφής κατά 180ο κατά την τοποθέτηση | Ένδειξη ενεργούς ζώνης στο πόμολο | Λειτουργία επίδειξης | Αναγνώριση διάστασης σκεύους | Αυτόματη λειτουργία έναρξης | Ψηφιακή ένδειξη ισχύος στο πόμολο | Προστασία ανεπιθύμητης λειτουργίας από παιδιά | Αυτόματο κλείσιμο ασφαλείας

Τεχνικές πληροφορίες

Μέγιστη κατανάλωση ισχύος / Τάση	3,68 kW / 220-240 V
Ασφάλεια προστασίας	1 x 16 A
Επίπεδα ισχύος	1 – 9, P
Καλώδιο τροφοδοσίας	1,5 m
Διαστάσεις (ΠxΜxΥ)	370 x 540 x 52 mm
Μέγεθος εμπρόσθιας ζώνης	230 x 230 mm
Ισχύς εμπρόσθιας ζώνης	2100 W
Λειτουργία ισχύος εμπρόσθιας ζώνης	3680 W
Μέγεθος πίσω ζώνης	230 x 230 mm
Ισχύς πίσω ζώνης	2100 W
Λειτουργία ισχύος πίσω ζώνης	3680 W

PKT3 - BORA Professional 3.0 Τεραν ανοξείδωτο γκριλ με 2 ζώνες

Τιμή (άνευ ΦΠΑ): 2620,00 €



- Ο χώρος κάτω από την εστία πρέπει να εξαερίζεται επαρκώς

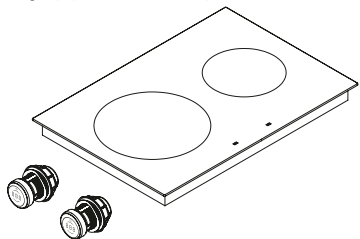
Περιγραφή προϊόντος: Τεραν γκριλ πλήρους επιφάνειας με 2 ζώνες | Λειτουργία υψηλής ισχύος | Λειτουργία γέφυρας | Λειτουργία παύσης | Χαμηλωμένη κατά 4 mm επιφάνεια από ματ ανοξείδωτο ατσάλι με στρογγυλεμένες εσωτερικές γωνίες για εύκολο καθαρισμό | Ένδειξη θερμής επιφάνειας | Χρονοδιακόπτης | Μενού διαμόρφωσης | Λειτουργία επίδειξης | Ψηφιακή ένδειξη ισχύος στο πόμολο | Αυτόματη λειτουργία έναρξης | Λειτουργία καθαρισμού | Προστασία ανεπιθύμητης λειτουργίας από παιδιά | Αυτόματο κλείσιμο ασφαλείας

Τεχνικές πληροφορίες

Μέγιστη κατανάλωση ισχύος / Τάση	4,8 kW / 380-415 V 2N
Ασφάλεια προστασίας	2 x 16 A
Επίπεδα ισχύος	1 – 9, P
Καλώδιο τροφοδοσίας	1,5 m
Διαστάσεις (ΠxΜxΥ)	370 x 540 x 73 mm
Μέγεθος εμπρόσθιας ζώνης	295 x 230 mm
Ισχύς εμπρόσθιας ζώνης	2400 W
Μέγεθος πίσω ζώνης	295 x 230 mm
Ισχύς πίσω ζώνης	2400 W
Συνολικό μέγεθος 2 ζωνών (λειτ. γέφυρας)	295 x 460 mm
Συνολική ισχύς 2 ζωνών (λειτ. γέφυρας)	480 W

PKI3 - BORA Professional 3.0 επαγωγική εστία με 2 ζώνες

Τιμή (άνευ ΦΠΑ): 1860,00 €



- Απαιτείται χρήση μόνο σκευών κατάλληλων για επαγωγικές εστίες
- Ο χώρος κάτω από την εστία πρέπει να εξαερίζεται επαρκώς

Περιγραφή προϊόντος: Λειτουργία διατήρησης θερμότητας | Λειτουργία υψηλής ισχύος | Ένδειξη θερμής επιφάνειας | Λειτουργία παύσης | Χρονοδιακόπτης | Μενού διαμόρφωσης | Δυνατότητα περιστροφής κατά 180ο κατά την τοποθέτηση | Ένδειξη ενεργούς ζώνης στο πόμολο | Λειτουργία επίδειξης | Αναγνώριση διάστασης σκεύους | Αυτόματη λειτουργία έναρξης | Ψηφιακή ένδειξη ισχύος στο πόμολο | Προστασία ανεπιθύμητης λειτουργίας από παιδιά | Αυτόματο κλείσιμο ασφαλείας

Τεχνικές πληροφορίες

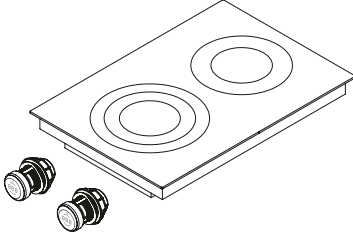
Μέγιστη κατανάλωση ισχύος / Τάση	3,68 kW / 220-240 V
Ασφάλεια προστασίας	1 x 16 A
Επίπεδα ισχύος	1 – 9, P
Καλώδιο τροφοδοσίας	1,5 m
Διαστάσεις (ΠxΜxΥ)	370 x 540 x 52 mm
Μέγεθος εμπρόσθιας ζώνης	Φ 230 mm
Ισχύς εμπρόσθιας ζώνης	2300 W
Λειτουργία ισχύος εμπρόσθιας ζώνης	3680 W
Μέγεθος πίσω ζώνης	Φ 165 mm
Ισχύς πίσω ζώνης	1400 W
Λειτουργία ισχύος πίσω ζώνης	2200 W

PROFESSIONAL 3.0

Professional 3.0 συστήματα εστιών με απορρόφηση

PKC3 - BORA Professional 3.0 κεραμική εστία HiLight με 3 ζώνες / 2 ζώνες

Τιμή (άνευ ΦΠΑ): 1310,00 €



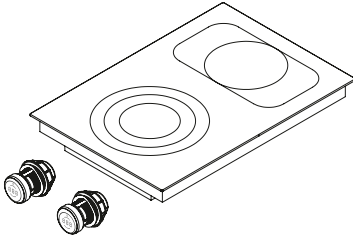
Τεχνικές πληροφορίες

Μέγιστη κατανάλωση ισχύος / Τάση	4,40 kW / 380-415 V 2N
Ασφάλεια προστασίας	2 x 16 A
Επίπεδα ισχύος	1 – 9
Καλώδιο τροφοδοσίας	1,5 m
Διαστάσεις (ΠxΜxΥ)	370 x 540 x 73 mm
Μέγεθος εμπρόσθιων ζωνών	Φ 120 / 180 / 235 mm
Ισχύς εμπρόσθιων ζωνών	800 / 1600 / 2500 W
Αριθμός εμπρόσθιων ζωνών	3
Μέγεθος πίσω ζωνών	Φ 120 / 200 mm
Ισχύς πίσω ζωνών	800 / 1900 W
Αριθμός πίσω ζωνών	2

Περιγραφή προϊόντος: Ένδειξη θερμής επιφάνειας | Προστασία ανεπιθύμητης λειτουργίας από παιδιά | Λειτουργία επίδειξης | Δυνατότητα περιστροφής κατά 180ο κατά την τοποθέτηση | Μενού διαμόρφωσης | Χρονοδιακόπτης | Αυτόματο κλείσιμο ασφαλείας | Αυτόματη λειτουργία έναρξης | Ψηφιακή ένδειξη ισχύος στο πόμολο | Λειτουργία παύσης | Λειτουργία διατήρησης θερμότητας

PKCB3 - BORA Professional 3.0 κεραμική εστία HiLight με 3 ζώνες / 1 ζώνη ψησίματος

Τιμή (άνευ ΦΠΑ): 1340,00 €



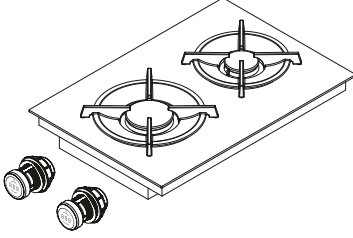
Τεχνικές πληροφορίες

Μέγιστη κατανάλωση ισχύος / Τάση	5,10 kW / 380-415 V 2N
Ασφάλεια προστασίας	2 x 16 A
Επίπεδα ισχύος	1 – 9
Καλώδιο τροφοδοσίας	1,5 m
Διαστάσεις (ΠxΜxΥ)	370 x 540 x 73 mm
Μέγεθος εμπρόσθιων ζωνών	Φ 120 / 180 / 235 mm
Ισχύς εμπρόσθιων ζωνών	800 / 1600 / 2500 W
Αριθμός εμπρόσθιων ζωνών	3
Μέγεθος πίσω ζωνών	Φ 165 / 290x165 mm
Ισχύς πίσω ζωνών	1500 / 2600 W
Αριθμός πίσω ζωνών	2

Περιγραφή προϊόντος: Ένδειξη θερμής επιφάνειας | Προστασία ανεπιθύμητης λειτουργίας από παιδιά | Λειτουργία επίδειξης | Δυνατότητα περιστροφής κατά 180ο κατά την τοποθέτηση | Μενού διαμόρφωσης | Χρονοδιακόπτης | Αυτόματο κλείσιμο ασφαλείας | Αυτόματη λειτουργία έναρξης | Ψηφιακή ένδειξη ισχύος στο πόμολο | Λειτουργία παύσης | Λειτουργία διατήρησης θερμότητας

PKG3 - BORA Professional 3.0 κεραμική εστία αερίου με 2 ζώνες

Τιμή (άνευ ΦΠΑ): 2350,00 €



- Είναι απαραίτητο να ληφθούν υπ' όψιν οι κανονισμοί που ορίζονται από τους αρμόδιους φορείς

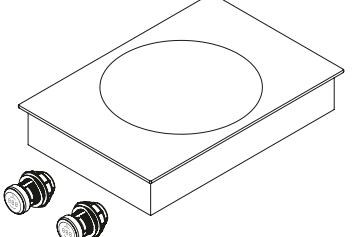
Τεχνικές πληροφορίες

Μέγιστη κατανάλωση ισχύος / Τάση	5,0 kW / 220-240 V
Ασφάλεια προστασίας	1 x 0,5 A
Επίπεδα ισχύος	1 – 9, P
Καλώδιο τροφοδοσίας	1,5 m
Διαστάσεις (ΠxΜxΥ)	370 x 540 x 73 mm
Καυστήρας υψηλής ισχύος	800 - 3000 W
Κανονικός καυστήρας	550 - 2000 W
Μέγεθος εμπρόσθιας ζώνης	Φ 240 mm
Μέγεθος πίσω ζώνης	Φ 200 mm

Περιγραφή προϊόντος: Κεραμική εστία αερίου 2 ζωνών με καυστήρες υψηλής ισχύος και κανονικούς | Αποσπώμενες βάσεις στήριξης, κατάλληλες για πλυντήριο πιάτων | Λειτουργία διατήρησης θερμότητας | Λειτουργία υψηλής ισχύος | Ακροφύσια για υγραέριο 30 mbar / 50 mbar διατίθενται κατόπιν παραγγελίας | Αυτόματη επανανάφλεξη | Ένδειξη θερμής επιφάνειας | Λειτουργία παύσης | Χρονοδιακόπτης | Μενού διαμόρφωσης | Δυνατότητα περιστροφής κατά 180ο κατά την τοποθέτηση | Ένδειξη ενεργούς ζώνης στο πόμολο | Λειτουργία επίδειξης | Αυτόματη λειτουργία έναρξης | Ψηφιακή ένδειξη ισχύος στο πόμολο | Προστασία ανεπιθύμητης λειτουργίας από παιδιά | Αυτόματο κλείσιμο ασφαλείας

PKIW3 - BORA Professional 3.0 επαγωγική εστία για σκεύος wok

Τιμή (άνευ ΦΠΑ): 2350,00 €



Τεχνικές πληροφορίες

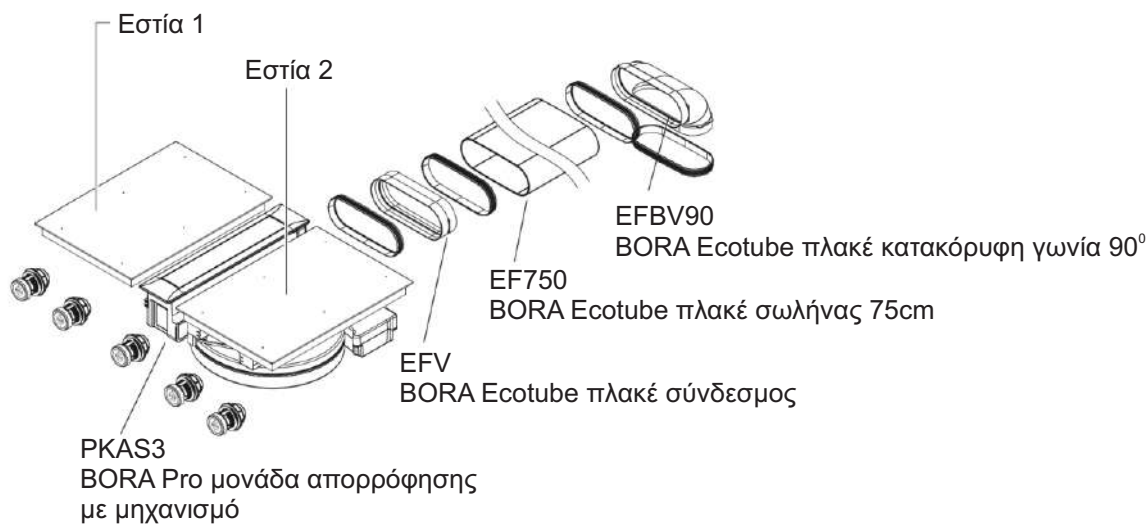
Μέγιστη κατανάλωση ισχύος / Τάση	3,00 kW / 220-240 V
Ασφάλεια προστασίας	1 x 16 A
Επίπεδα ισχύος	1 – 9, P
Καλώδιο τροφοδοσίας	1,5 m
Διαστάσεις (ΠxΜxΥ)	370 x 540 x 128mm
Μέγεθος ζώνης μαγειρέματος	Φ 310 mm
Ισχύς ζώνης μαγειρέματος	2400 W
Λειτουργία ισχύος ζώνης μαγειρέματος	3000 W

- Απαιτείται χρήση κατάλληλων σκευών wok για επαγωγικές εστίες, όπως το **BORA induction wok pan / τιμή (άνευ ΦΠΑ): 299,00 €**
- Λόγω του μεγάλου βάθους (128 mm) της συσκευής, δεν μπορεί να τοποθετηθεί επάνω από σωλήνες
- Ο χώρος κάτω από την εστία πρέπει να εξε-airίζεται επαρκώς

Περιγραφή προϊόντος: Λειτουργία υψηλής ισχύος | Ένδειξη θερμής επιφάνειας | Λειτουργία παύσης | Χρονοδιακόπτης | Μενού διαμόρφωσης | Ένδειξη ενεργούς ζώνης στο πόμολο | Λειτουργία επίδειξης | Αναγνώριση διάστασης σκεύους | Αυτόματη λειτουργία έναρξης | Ψηφιακή ένδειξη ισχύος στο πόμολο | Προστασία ανεπιθύμητης λειτουργίας από παιδιά | Αυτόματο κλείσιμο ασφαλείας

PROFESSIONAL 3.0

Professional 3.0 πλήρη συστήματα εστιών με απορρόφηση



PKAS3FIT

Πλήρες σετ με Τεραν ανοξείδωτο γκριλ, επαγωγική εστία πλήρους επιφάνειας και μονάδα απορρόφησης (1x PKAS3, 1x PKFI3, 1x PKT3, 1x ΕΦΒV90, 1x ΕΦS375, 1x ΕΦV)

Τιμή (άνευ ΦΠΑ): 7540,00 €

PKAS3FI

Πλήρες σετ με 2 επαγωγικές εστίες πλήρους επιφάνειας και μονάδα απορρόφησης (1x PKAS3, 2x PKFI3, 1x ΕΦΒV90, 1x ΕΦS375, 1x ΕΦV)

Τιμή (άνευ ΦΠΑ): 7010,00 €

PKAS3HL

Πλήρες σετ με κεραμική εστία, κεραμική εστία με ορθογώνια ζώνη ψησίματος και μονάδα απορρόφησης (1x PKAS3, 1x PKC3, 1x PKCB3, 1x ΕΦΒV90, 1x ΕΦS375, 1x ΕΦV)

Τιμή (άνευ ΦΠΑ): 5430,00 €



PKAS3FIAB

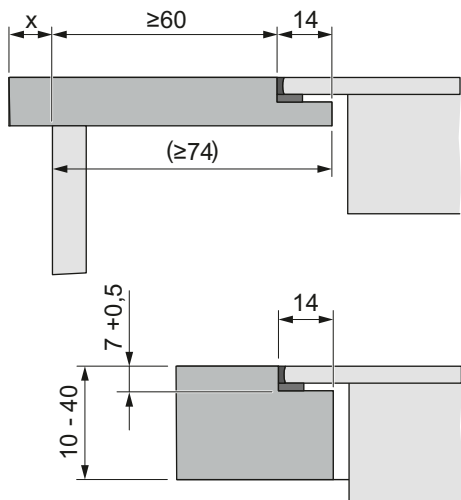
Πλήρες σετ με 2 επαγωγικές εστίες πλήρους επιφάνειας και μονάδα απορρόφησης / All Black (1x PKAS3AB, 2x PKFI3, 1x ΕΦΒV90, 1x ΕΦS375, 1x ΕΦV)

Τιμή (άνευ ΦΠΑ): 8130,00 €

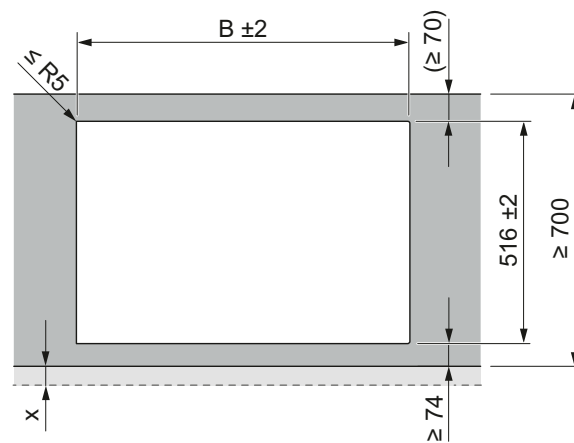
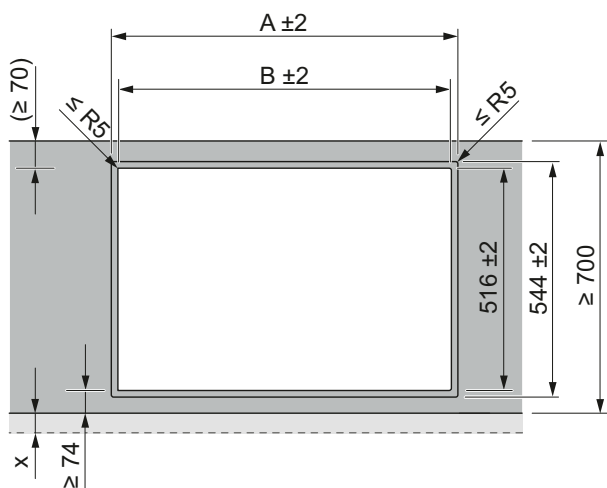
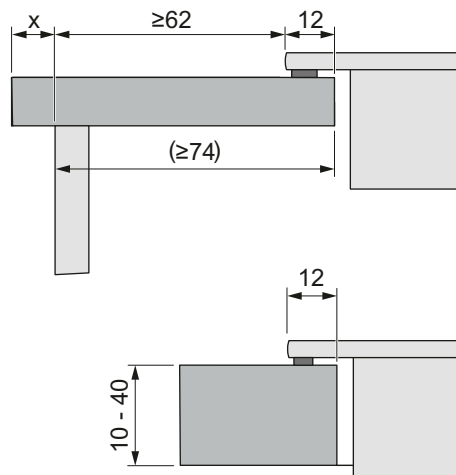
PROFESSIONAL 3.0

Άνοιγμα πάγκου

Flush εντοιχισμός



Εντοιχισμός πάνω από τον πάγκο



Εστίες / μον. απορρόφησης	A σε mm	B σε mm
	1/0 374	346
	1/1 485	457
	2/1 856	828
	3/2 1338	1310
	4/2 1709	1681

Εστίες / μον. απορρόφησης	B σε mm
	1/0 346
	1/1 457
	2/1 828
	3/2 1310
	4/2 1681

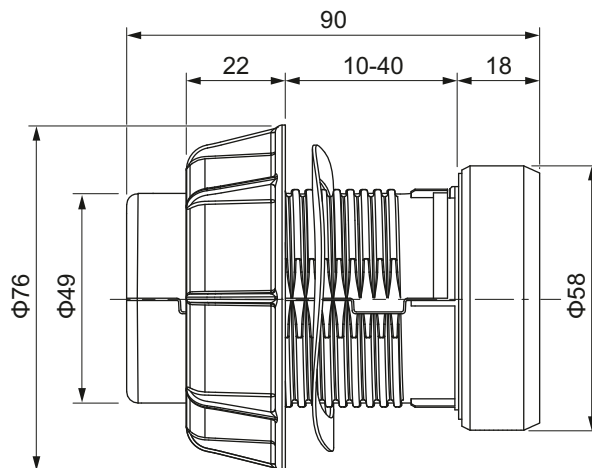
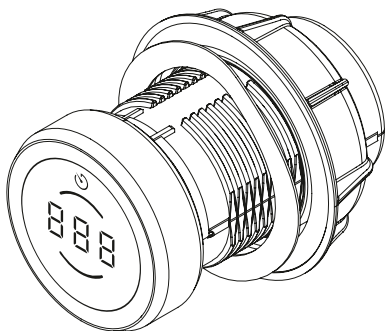
Σημαντικές οδηγίες σχεδιασμού:

- Όλες οι διαστάσεις είναι από την εμπρός πλευρά της πόρτας του ντουλαπιού.
- Ανοχή διαστάσεων ανοίγματος πάγκου: +/- 2 mm.
- Απόσταση μεταξύ εστιών και μον. απορρόφησης: 1mm.
- Απόσταση γύρω από εστίες και μον. απορρόφησης: 1,5 mm.
- Για την καταλληλότητα του πάγκου παρακαλούμε να συμβουλευτείτε τον κατασκευαστή. Όλα τα ανοίγματα πρέπει να είναι κατάλληλα μονωμένα για την υγρασία και όπου χρειάζεται να υπάρχει θερμική μόνωση (π.χ. σε πάγκους Corian).

PROFESSIONAL 3.0

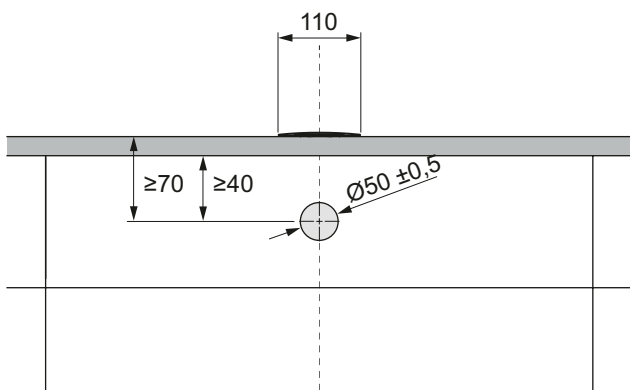
Χειριστήρια ελέγχου

Διαστάσεις χειριστηρίου & οπών τοποθέτησης

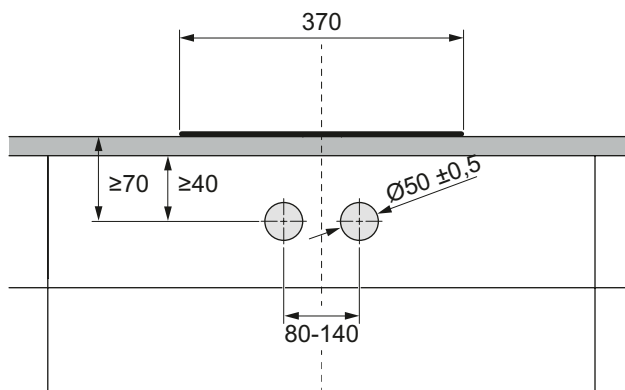


Οπές τοποθέτησης χειριστηρίων

Οπή τοποθέτησης του χειριστηρίου ελέγχου της μονάδας απορρόφησης BORA Professional 3.0:

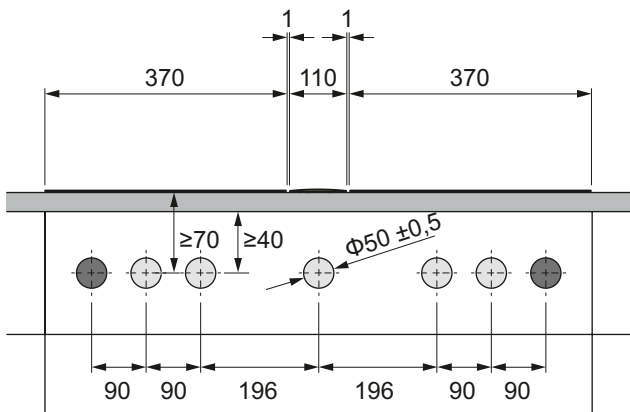


Οπές τοποθέτησης των χειριστηρίων ελέγχου των εστιών BORA Professional 3.0:

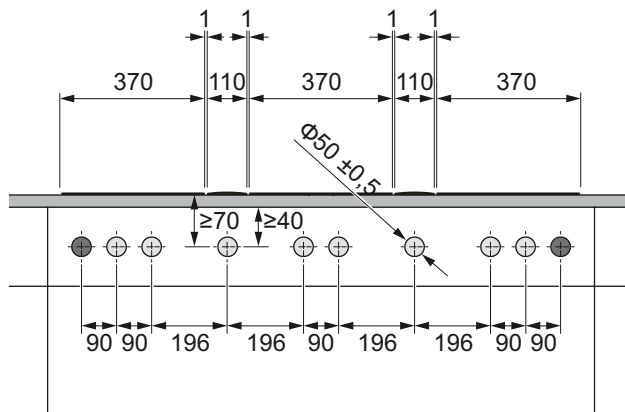


Παραδείγματα οπών τοποθέτησης χειριστηρίων

Οπές τοποθέτησης για χειριστήρια 2 εστιών, μιας μονάδας απορρόφησης & 2 πριζών παροχής ρεύματος:



Οπές τοποθέτησης για χειριστήρια 3 εστιών, 2 μονάδων απορρόφησης & 2 πριζών παροχής ρεύματος:

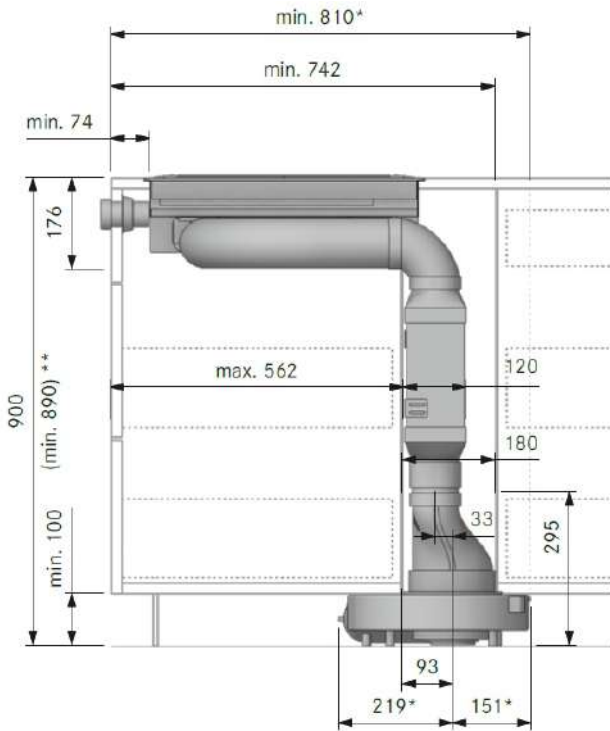


⊕ = Οπή χειριστηρίου ● = Οπή πρίζας παροχής ρεύματος

PROFESSIONAL 3.0

Διάταξη ντουλαπιού (τομή) Professional 3.0

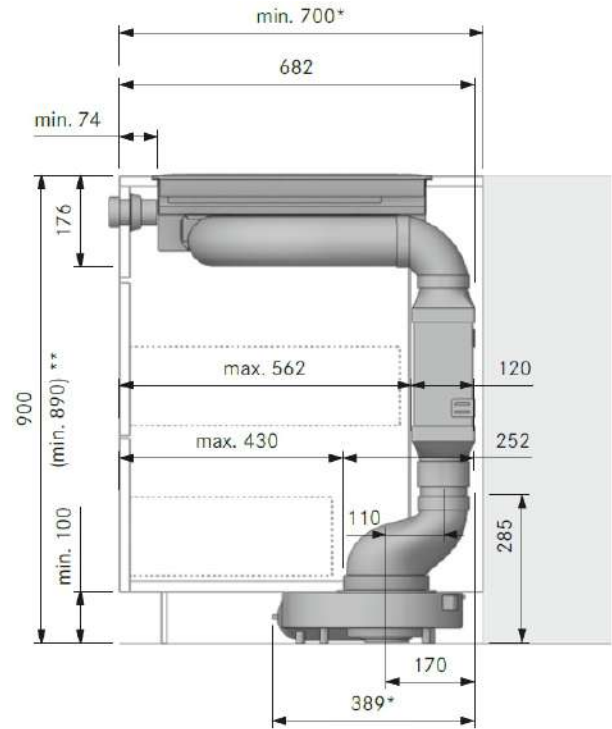
Διάταξη PKA3 με πλακέ σιγαστήρα USDF, EFV και EFRG, κατάλληλη για νησίδια:



* ULS μηχανισμός κάτω από το ντουλάπι και σωληνώσεις προς τα αριστερά

** χωρίς τον πλακέ σύνδεσμο EFV 840 mm

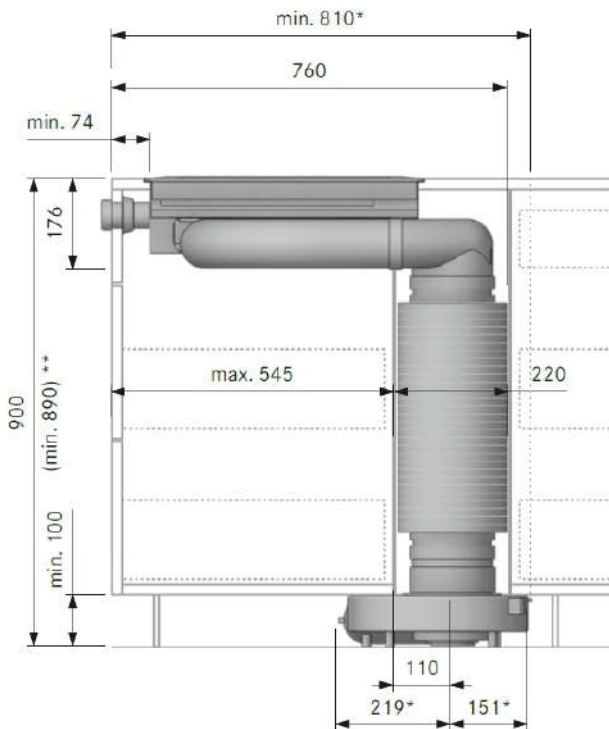
Διάταξη PKA3 με πλακέ σιγαστήρα USDF, EFV, EFRV110, κατάλληλη για πάγκο φάρδους 70 εκ:



* ULS μηχανισμός κάτω από το ντουλάπι και σωληνώσεις προς τα αριστερά

** χωρίς τον πλακέ σύνδεσμο EFV 840 mm

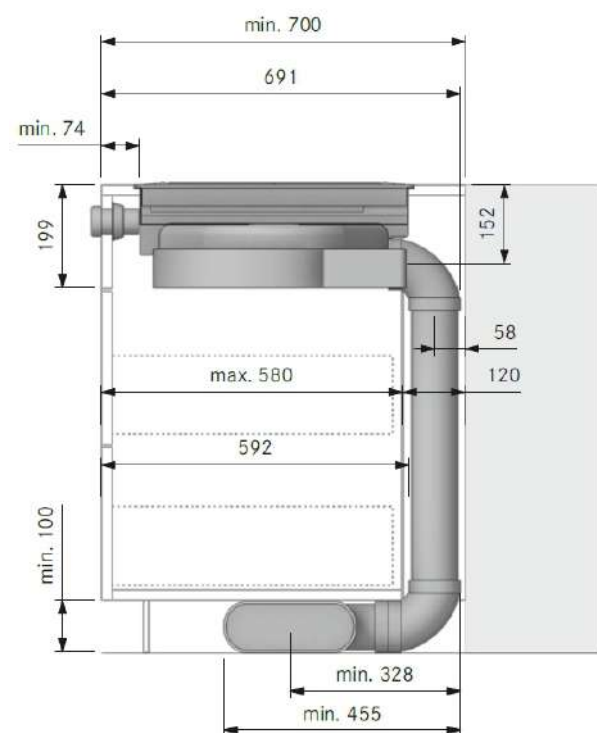
Διάταξη PKA3 με κυλινδρικό σιγαστήρα USDR50 και ERV, κατάλληλη για νησίδια:



* ULS μηχανισμός κάτω από το ντουλάπι και σωληνώσεις προς τα αριστερά

** χωρίς τον σύνδεσμο ERV 840 - 890 mm

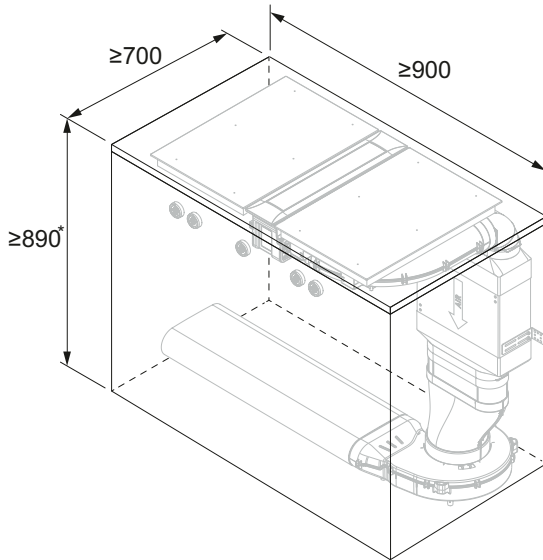
Διάταξη PKAS3 με πλακέ σωλήνα EcoTube:



PROFESSIONAL 3.0

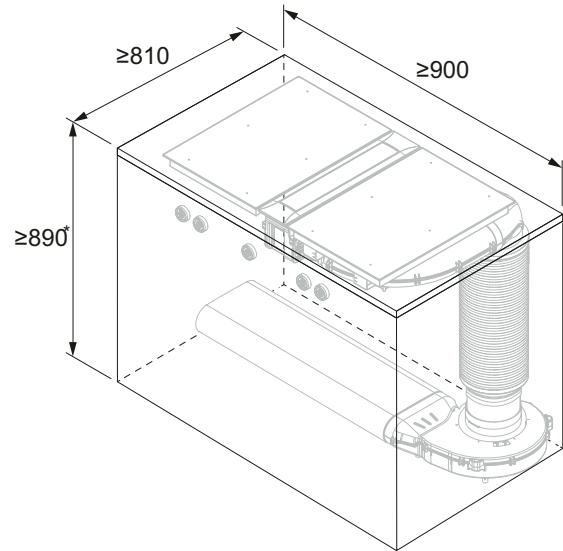
Ελάχιστο μέγεθος ντουλαπιού Professional 3.0

Ελάχιστες διαστάσεις για τοποθέτηση
PKA3 + UESDFSL:



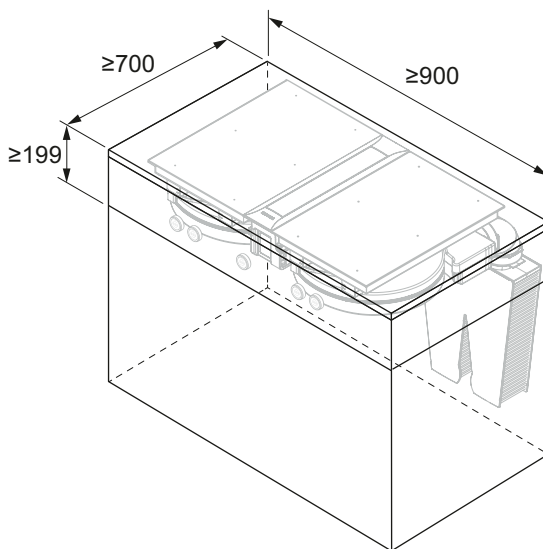
* χωρίς τον πλακέ σύνδεσμο EFV 840 mm
(Το κάτω συρτάρι πρέπει να γίνει ριχότερο.
ULS μηχανισμός κάτω από το ντουλάπιμε σωληνώσεις προς τα
αριστερά)

Ελάχιστες διαστάσεις για τοποθέτηση
PKA3 + UESDRSL:

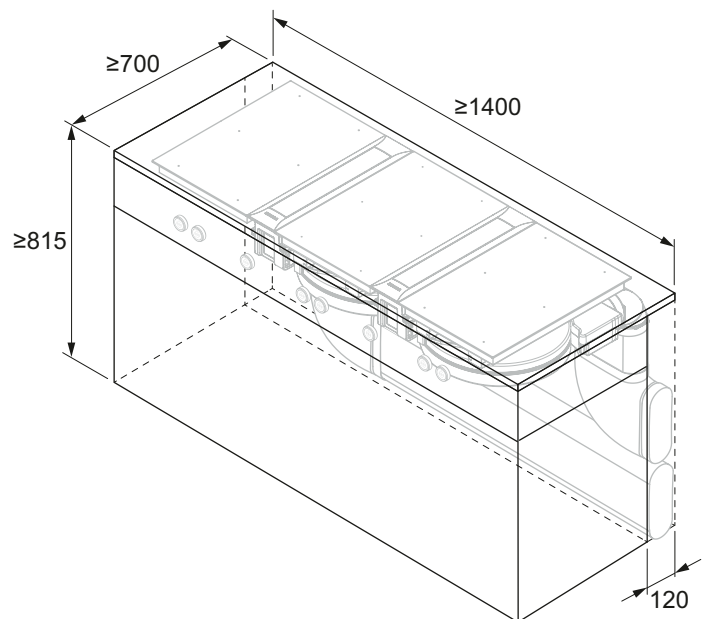


* χωρίς τον πλακέ σύνδεσμο ERV 840 - 890 mm
(ULS μηχανισμός κάτω από το ντουλάπιμε σωληνώσεις προς τα
αριστερά)

Ελάχιστες διαστάσεις για τοποθέτηση
PKAS3 + EFBV90 + ULBF:



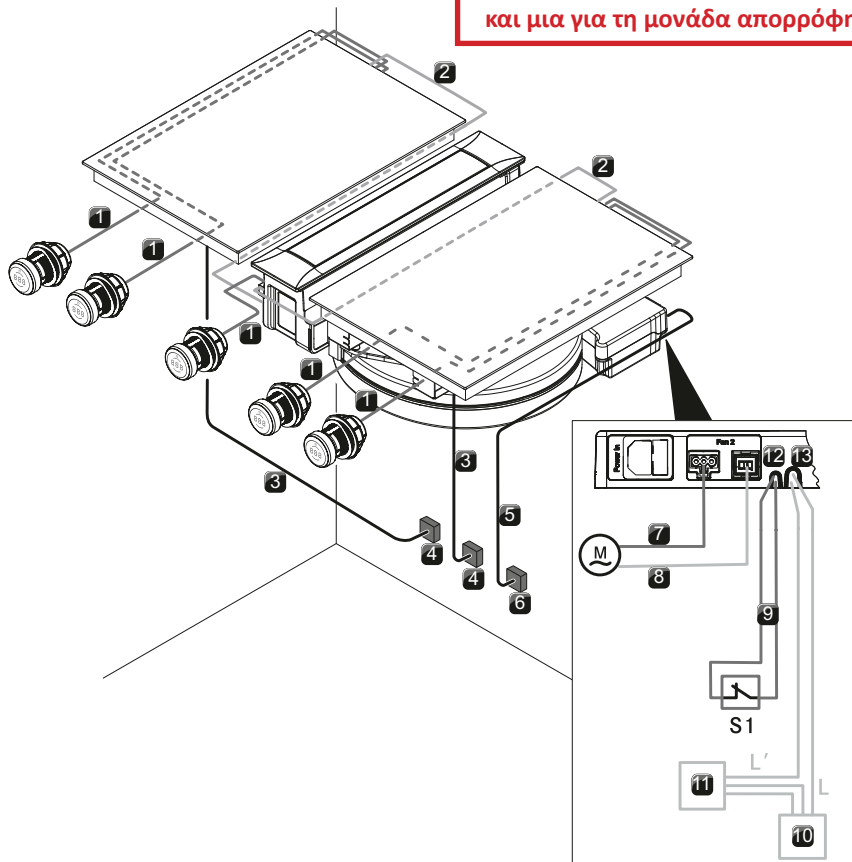
Ελάχιστες διαστάσεις για τοποθέτηση
2 PKAS3 (εξαγωγή αέρα):



PROFESSIONAL 3.0

Διάγραμμα ηλεκτρικής σύνδεσης Professional 3.0 με μηχανισμό PKAS3 / PKAS3AB

Προσοχή: Το BORA Professional απαιτεί τουλάχιστον 3 παροχές ηλεκτρικού ρεύματος (μια για κάθε εστία και μια για τη μονάδα απορρόφησης)



Τμήμα	Περιγραφή	Σημείωση
1	Καλώδιο ελέγχου χειριστηρίων	Μήκος 1 m
2	Καλώδιο λειτουργίας αυτόματης απορρόφησης	Μήκος 1 m
3	Καλώδιο παροχής ηλεκτρισμού για εστίες	Μήκος 1,5 m
4	Πρίζα ρεύματος για εστίες: PKT3, PKC3, PKCB3, PKCH3 PKFI3, PKI3, PKIW3, PKG3	L1/L2/N/PE ελάχιστη ασφάλεια προστασίας 2 x 16 A L/N/PE ελάχιστη ασφάλεια προστασίας 1 x 16 A
5	PKAS3/PKAS3AB καλώδιο παροχής ηλεκτρισμού	Μήκος 2 m (ανάλογα με τη χώρα προμήθειας του συστήματος)
6	PKAS3/PKAS3AB πρίζα ρεύματος	
7	Καλώδιο παροχής ηλεκτρισμού για 2η μονάδα απορρόφησης	
8	Καλώδιο ελέγχου 2ης μονάδας απορρόφησης	
9	Καλώδιο σύνδεσης Home-In	
10	Τροφοδοσία ρεύματος για εξωτερική συσκευή	
11	Εξωτερική συσκευή	Π.χ. ηλεκτρονικά ελεγχόμενο παράθυρο
12	Σύνδεση Home-In	24V DC / 100 mA
13	Σύνδεση Home-Out	Maximum 250 VAC/ 30 VDC, 2,5A
M	2ος μηχανισμός απορρόφησης	
S1	Εξωτερικός διακόπτης	Π.χ. επαφή παραθύρου για λειτουργία με τζάκι

Σημείωση: Το διάγραμμα ηλεκτρικής σύνδεσης δείχνει όλες τις δυνατές επιλογές και διατίθεται μόνο για το σχεδιασμό του συστήματος. Οι συνδέσεις πρέπει να γίνουν από αδειούχο ηλεκτρολόγο και να ακολουθηθούν οι οδηγίες τοποθέτησης & λειτουργίας που συνοδεύουν το προϊόν.

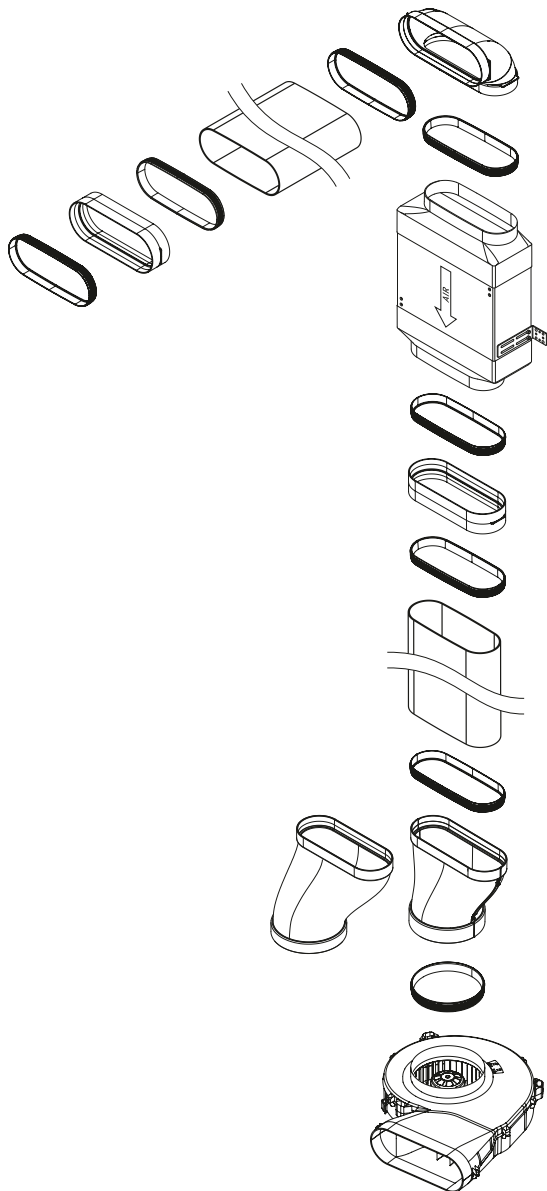
- Το διάγραμμα ηλεκτρικής σύνδεσης δείχνει όλες τις δυνατές επιλογές και διατίθεται μόνο για το σχεδιασμό του συστήματος.
- Οι συνδέσεις πρέπει να γίνουν από αδειούχο ηλεκτρολόγο και να ακολουθηθούν οι οδηγίες τοποθέτησης & λειτουργίας που συνοδεύουν το προϊόν.

PROFESSIONAL 3.0 / CLASSIC 2.0

Σετ μηχανισμού απορρόφησης δαπέδου για Professional 3.0 και Classic 2.0

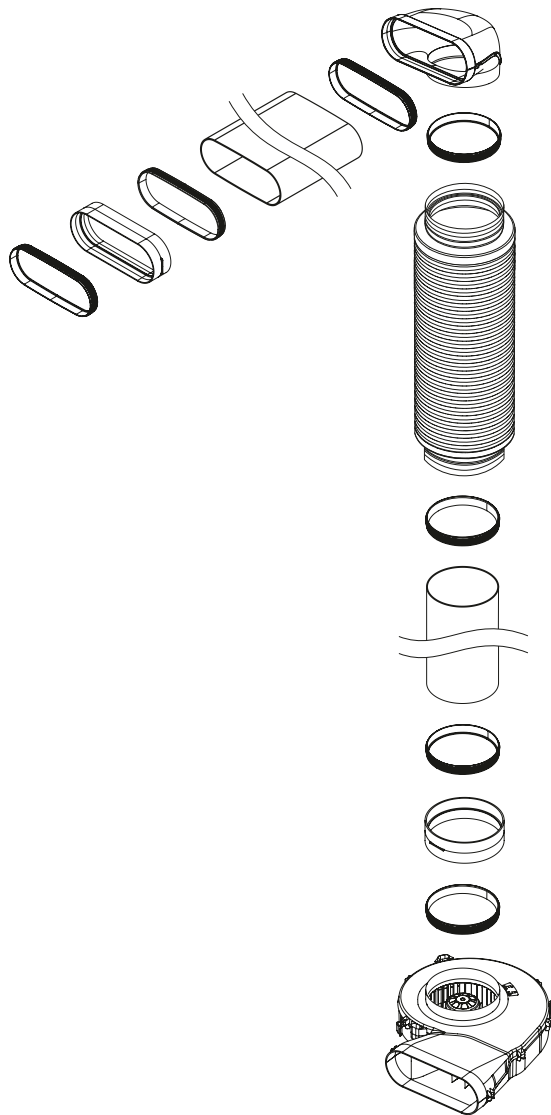
UESDFSL - Σετ που περιλαμβάνει μηχανισμό δαπέδου ULS, πλακέ σιγαστήρα USDF και απαραίτητα εξαρτήματα

Τιμή (άνευ ΦΠΑ): 1200,00 €



UESDRSL - Σετ που περιλαμβάνει μηχανισμό δαπέδου ULS, κυλινδρικό σιγαστήρα USDR50 και απαραίτητα εξαρτήματα

Τιμή (άνευ ΦΠΑ): 1160,00 €



Περιλαμβάνονται

- 1 x ULS / Μηχανισμός τοποθετούμενος κάτω από το ντουλάπι
- 1 x USDF / Σιγαστήρας πλακέ
- 1 x EFRG / Ecotube αντάπτορας πλακέ σε κυλινδρικό
- 1 x EFRV110 / Ecotube αντάπτορας με μικρή μετατόπιση
- 1 x EFS375 / Ecotube πλακέ σωλήνας 37,5 cm
- 2 x EFV / Ecotube πλακέ σύνδεσμος
- 1 x EFBV90 / Ecotube πλακέ κατακόρυφη γωνία 90°
- 7 x EFD / Πλακέ λάστιχα στεγάνωσης
- 1 x ERD / Κυλινδρικά λάστιχα στεγάνωσης

Περιλαμβάνονται

- 1 x ULS / Μηχανισμός τοποθετούμενος κάτω από το ντουλάπι
- 1 x USDR50 / Σιγαστήρας κυλινδρικός 500 mm
- 1 x EFR90 / Ecotube αντάπτορας πλακέ σε κυλινδρικό με 90° γωνία
- 1 x ER750 / Ecotube κυλινδρικός σωλήνας 75 cm
- 1 x EFS375 / Ecotube πλακέ σωλήνας 37,5 cm
- 1 x EFV / Ecotube πλακέ σύνδεσμος
- 1 x ERV / Ecotube κυλινδρικός σύνδεσμος
- 3 x EFD / Πλακέ λάστιχα στεγάνωσης
- 4 x ERD / Κυλινδρικά λάστιχα στεγάνωσης

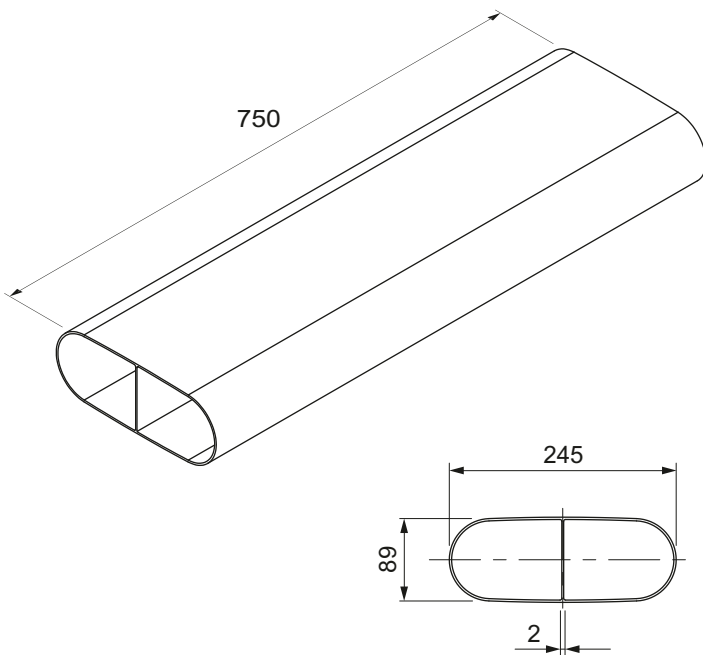
Τεχνικές πληροφορίες

Κατανάλωση ισχύος / Τάση	170 W / 220-240 V	Καλώδιο τροφοδοσίας	0,6 m
Μέγιστη απορρόφηση αέρα	750 m ³ /h	Σύνδεση στην πλευρά εξαγωγής αέρα	BORA Ecotube
Διαστάσεις (ΠxΜxΥ)	370 x 388 x 100 mm		

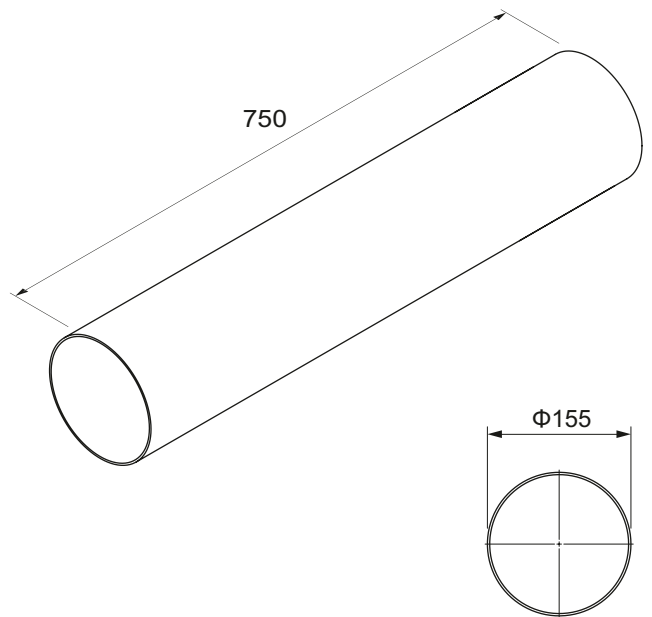
Συνδυάζονται με: μονάδα απορρόφησης Professional PKA3 / Τιμή (άνευ ΦΠΑ): 1830,00 €
μονάδα απορρόφησης Professional PKA3AB / Τιμή (άνευ ΦΠΑ): 3000,00 €
μονάδα απορρόφησης Classic CKA2 / Τιμή (άνευ ΦΠΑ): 1650,00 €
μονάδα απορρόφησης Classic CKA2AB / Τιμή (άνευ ΦΠΑ): 1800,00 €

ΣΩΛΗΝΕΣ - ΑΞΕΣΟΥΑΡ

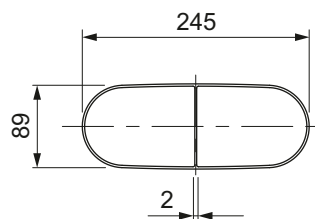
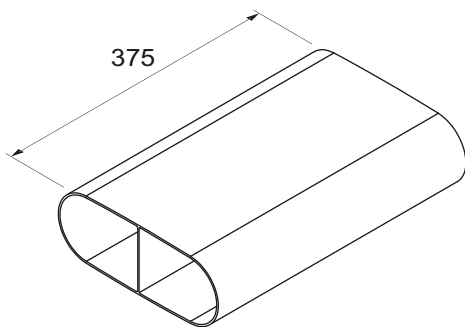
EFS750 - BORA Ecotube πλακέ σωλήνας
75cm με ενίσχυση
Τιμή (άνευ ΦΠΑ): 30,00 €



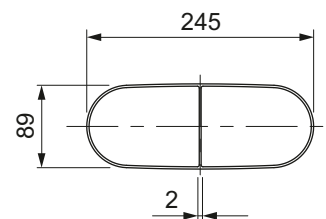
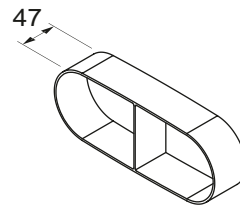
ER750 - BORA Ecotube κυλινδρικός
σωλήνας 75cm
Τιμή (άνευ ΦΠΑ): 23,00 €



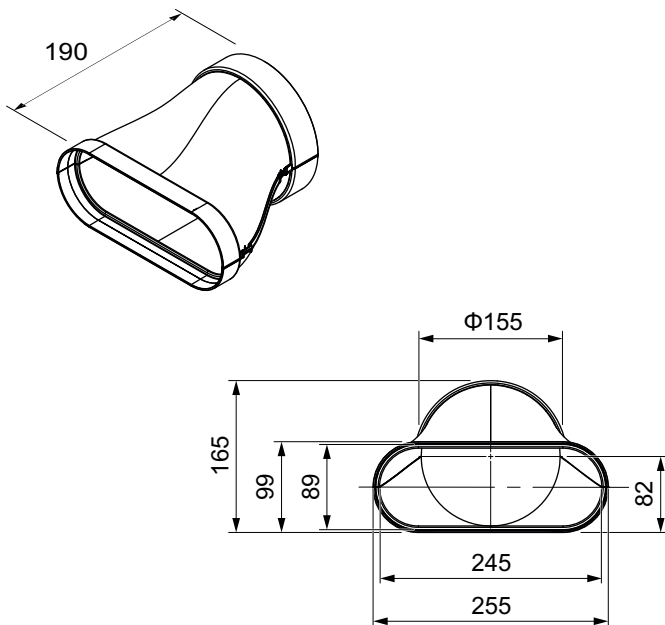
EFS750 - BORA Ecotube πλακέ σωλήνας
37,5cm με ενίσχυση
Τιμή (άνευ ΦΠΑ): 25,00 €



EF47 - BORA Ecotube πλακέ σωλήνας
47mm
Τιμή (άνευ ΦΠΑ): 4,50 €

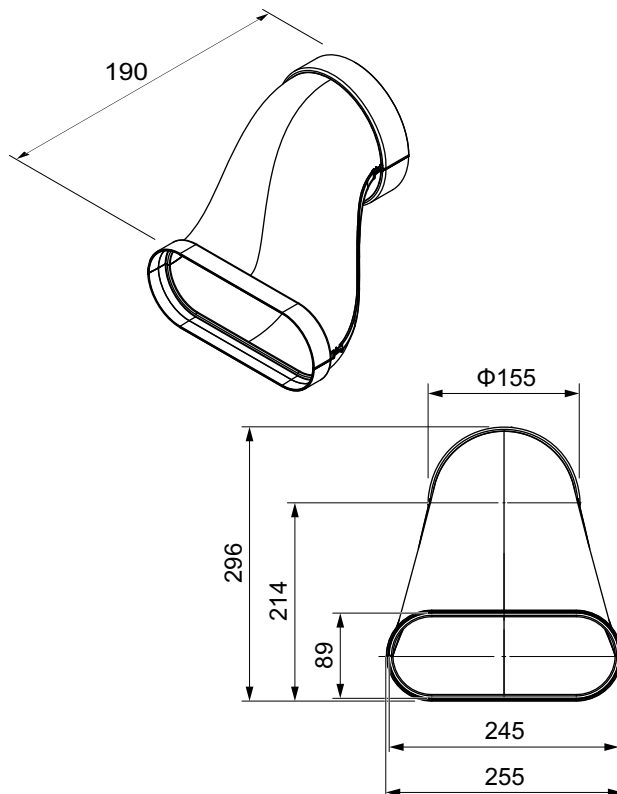


EFRG - BORA Ecotube αντάπτορας πλακέ σε κυλινδρικό
Τιμή (άνευ ΦΠΑ): 35,00 €



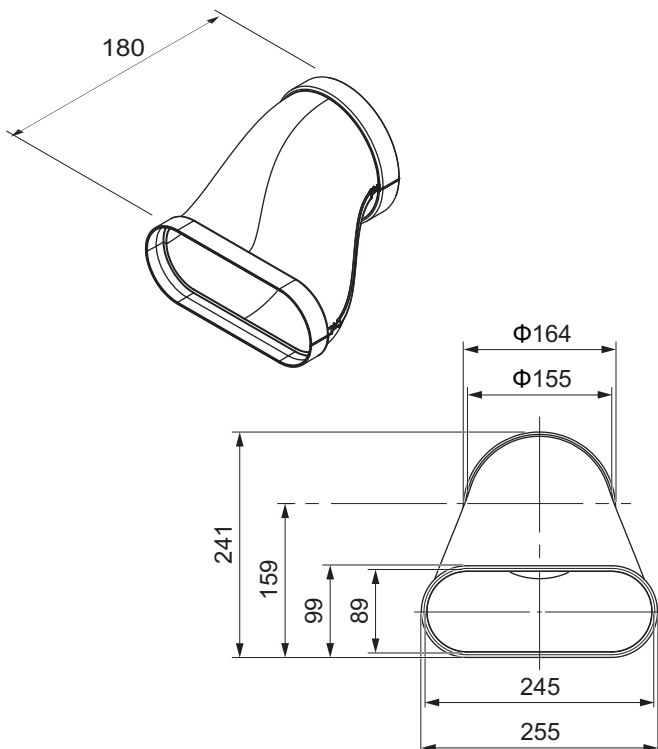
Περιλαμβάνεται 1 πλακέ φλαντζα στεγάνωσης και 1 κυκλική

EFRV - BORA Ecotube αντάπτορας πλακέ σε κυλινδρικό με κατακόρυφη μετατόπιση
Τιμή (άνευ ΦΠΑ): 48,00 €



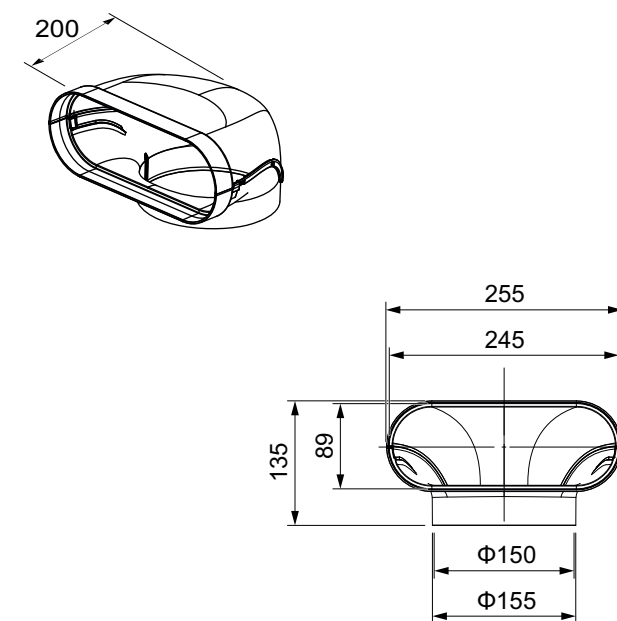
Περιλαμβάνεται 1 πλακέ φλαντζα στεγάνωσης και 1 κυκλική

EFRV110 - BORA Ecotube αντάπτορας πλακέ σε κυλινδρικό με μικρή μετατόπιση
Τιμή (άνευ ΦΠΑ): 44,00 €



Περιλαμβάνεται 1 πλακέ φλαντζα στεγάνωσης και 1 κυκλική

EFR90 - BORA Ecotube αντάπτορας πλακέ σε κυλινδρικό με 900 γωνία
Τιμή (άνευ ΦΠΑ): 36,00 €

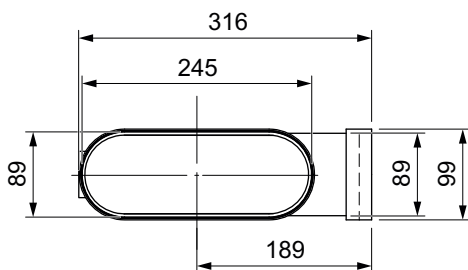
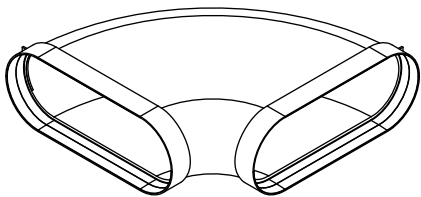


Περιλαμβάνεται 1 πλακέ φλαντζα στεγάνωσης

ΣΩΛΗΝΕΣ - ΑΞΕΣΟΥΑΡ

ΕΦΒΗ90 - BORA Ecotube πλακέ οριζόντια
γωνία 90°

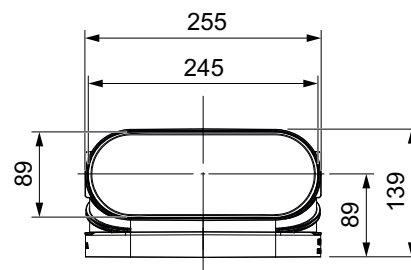
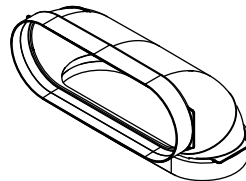
Τιμή (άνευ ΦΠΑ): 43,00 €



Περιλαμβάνονται 2 πλακέ φλάντζες στεγάνωσης

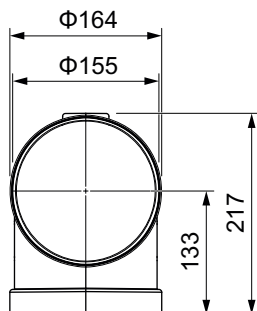
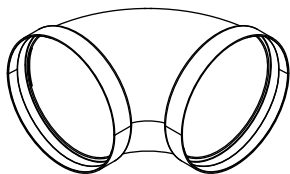
ΕΦΒΥ90 - BORA Ecotube πλακέ κατακόρυφη
γωνία 90°

Τιμή (άνευ ΦΠΑ): 30,00 €



Περιλαμβάνονται 2 πλακέ φλάντζες στεγάνωσης

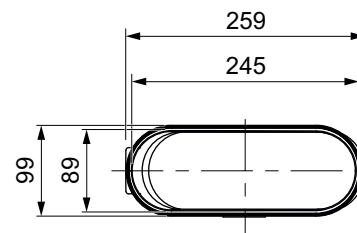
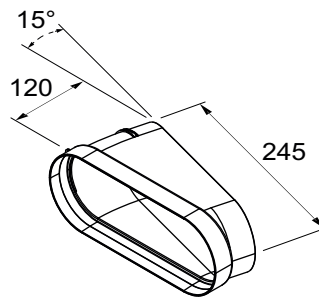
ΕΡΒ90 - BORA Ecotube κυλινδρική γωνία 90°
Τιμή (άνευ ΦΠΑ): 30,00 €



Περιλαμβάνονται 2 κυκλικές φλάντζες στεγάνωσης

ΕΦΒΗ15 - BORA Ecotube πλακέ οριζόντια
γωνία 15°

Τιμή (άνευ ΦΠΑ): 20,00 €

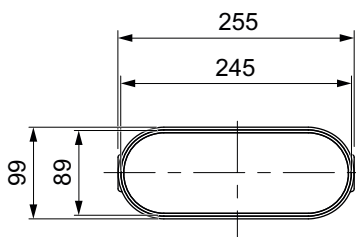
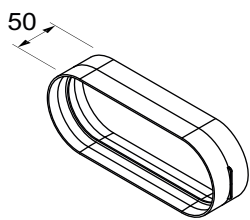


Περιλαμβάνεται 1 πλακέ φλάντζα στεγάνωσης

ΣΩΛΗΝΕΣ - ΑΞΕΣΟΥΑΡ

EFV - BORA Ecostube πλακέ σύνδεσμος

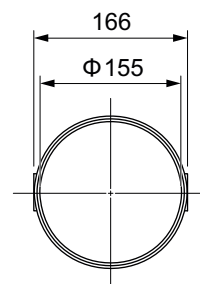
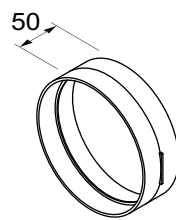
Τιμή (άνευ ΦΠΑ): 12,50 €



Περιλαμβάνονται 2 πλακέ φλάντζες στεγάνωσης

ERV - BORA Ecostube κυλινδρικός σύνδεσμος

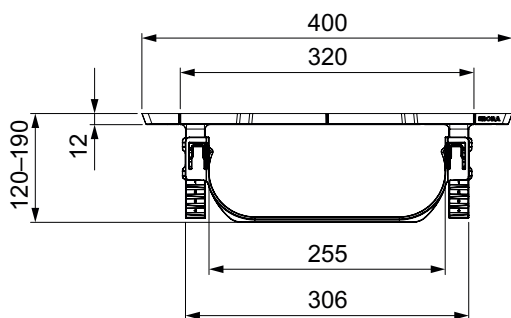
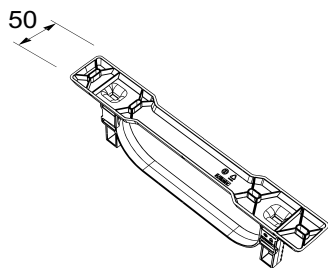
Τιμή (άνευ ΦΠΑ): 12,50 €



Περιλαμβάνονται 2 κυκλικές φλάντζες στεγάνωσης

EFMS - BORA Ecostube σετ στερέωσης για πλακέ σωλήνες

Τιμή (άνευ ΦΠΑ): 10,00 €



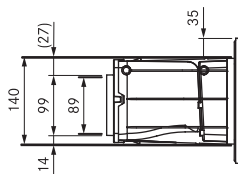
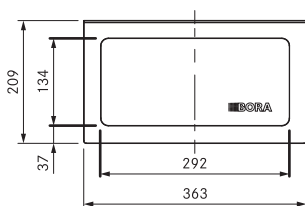
EFAF - BORA ευέλικτος πλακέ αντάπτορας

Τιμή (άνευ ΦΠΑ): 63,00 €

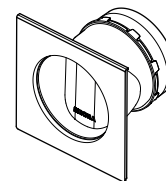
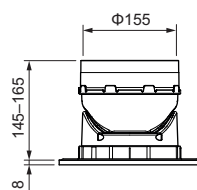
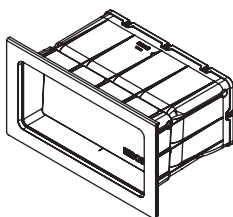
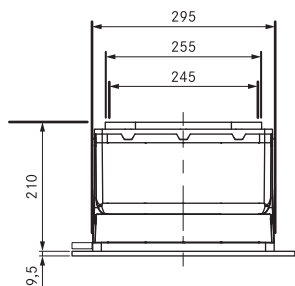
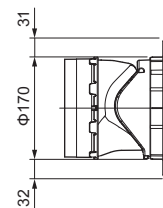
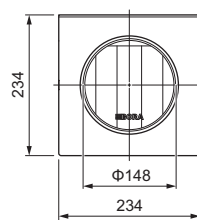


ΑΠΟΛΗΞΕΙΣ

UEBF - BORA 3box πλακέ απόληξη με 2 κλαπέτα
Τιμή (άνευ ΦΠΑ): 252,00 €



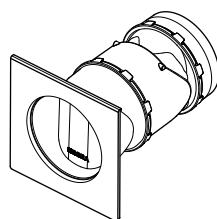
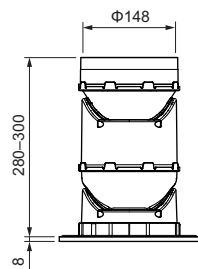
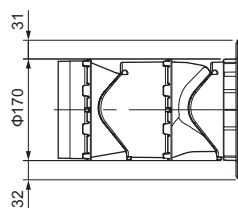
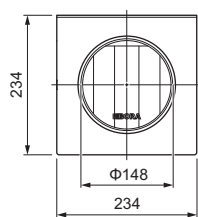
UEBRK - BORA 3box κυλινδρική απόληξη με κλαπέτο
Τιμή (άνευ ΦΠΑ): 186,00 €



Άνοιγμα τοίχου: 310 x 155 mm

Άνοιγμα τοίχου: Φ 180 mm

UEBR - BORA 3box κυλινδρική απόληξη με 2 κλαπέτα
Τιμή (άνευ ΦΠΑ): 252,00 €



Άνοιγμα τοίχου: Φ 180 mm

ΦΙΛΤΡΑ ΕΝΕΡΓΟΥ ΑΝΘΡΑΚΑ

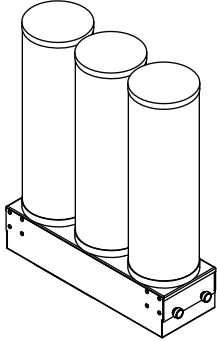
Professional 3.0 και Classic 2.0

ULB3X - Σύστημα φίλτρου ενεργού άνθρακα με 3 φίλτρα

Τιμή (άνευ ΦΠΑ): 450,00 €

ULB3AS - Σετ ανταλλακτικών φίλτρων

Τιμή (άνευ ΦΠΑ): 270,00 €



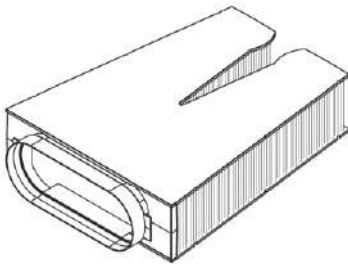
Τεχνικές πληροφορίες

Μάζα ενεργού άνθρακα και φορέα	6,5 kg
Υλικό φίλτρου	Ενεργός άνθρακας (granulate)
Υλικό περιβλήματος	Γαλβανιζέ αστάλι
Διαστάσεις (ΠxΜxΥ)	452 x 508 x 150 mm
Διάρκεια ζωής	600 ώρες / 3 έτη
Σύνδεση στην πλευρά εξαγωγής αέρα	BORA Ecotube

Περιγραφή προϊόντος: Φίλτρο μαγειρικών οσμών για οικιακές κουζίνες | Πολλαπλοί τρόποι τοποθέτησης | Σύνδεση με πλακέ σωλήνα BORA Ecotube 245 x 89 x 25 mm | Πρέπει να υπάρχει πρόσβαση και μετά την τοποθέτηση | Τουλάχιστον 2 cm ελεύθερος χώρος πρέπει να υπάρχει για την αλλαγή των φίλτρων | Εύκολη αλλαγή φίλτρου | Ελάχιστο εμβαδόν ανοίγματος για εξαγωγή αέρα: 500 cm²

ULBF - Ευέλικτο φίλτρο ενεργού άνθρακα

Τιμή (άνευ ΦΠΑ): 194,00 €



Τεχνικές πληροφορίες

Μάζα ενεργού άνθρακα και φορέα	1,9 kg
Υλικό φίλτρου	Ενεργός άνθρακας
Υλικό περιβλήματος	Συνθετικό
Διαστάσεις (ΠxΜxΥ)	329 x 441 x 98 mm
Διάρκεια ζωής	300 ώρες / 1,5 έτος
Σύνδεση στην πλευρά εξαγωγής αέρα	BORA Ecotube

Περιγραφή προϊόντος: Φίλτρο μαγειρικών οσμών για οικιακές κουζίνες | Πολλαπλοί τρόποι τοποθέτησης οριζόντια και κάθετα | Σύνδεση με πλακέ σωλήνα BORA Ecotube 245 x 89 mm | Πρέπει να υπάρχει πρόσβαση και μετά την τοποθέτηση | Εύκολη αλλαγή φίλτρου | Ελάχιστο εμβαδόν ανοίγματος για εξαγωγή αέρα: 500 cm²

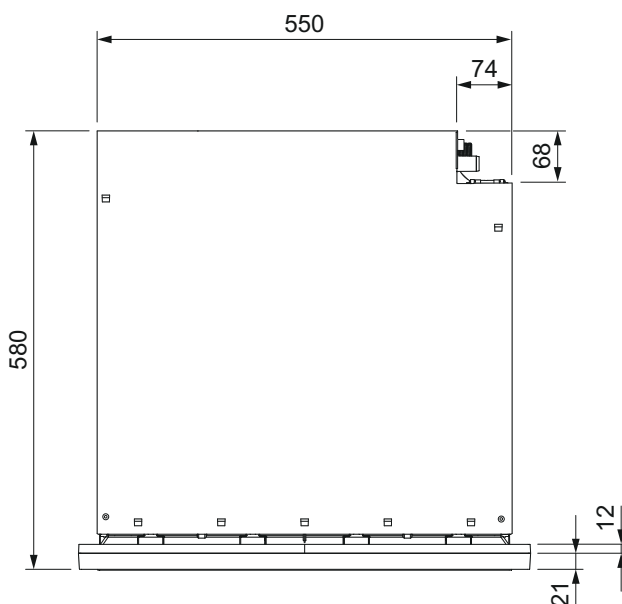
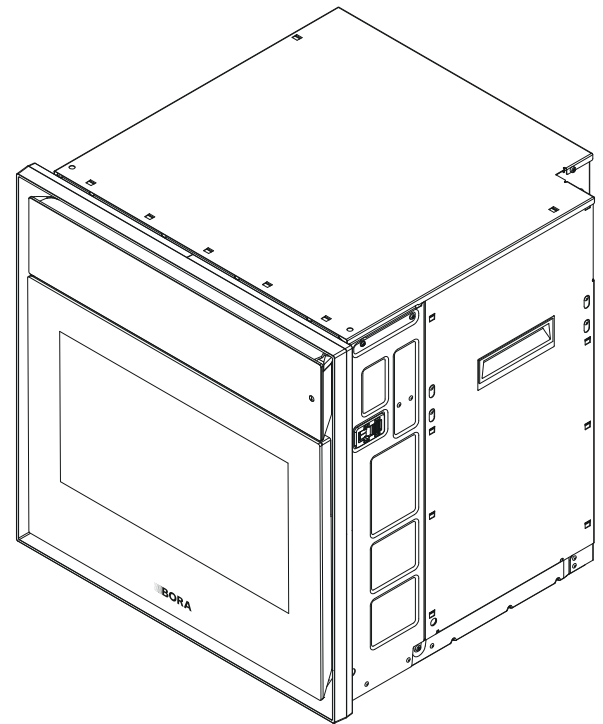
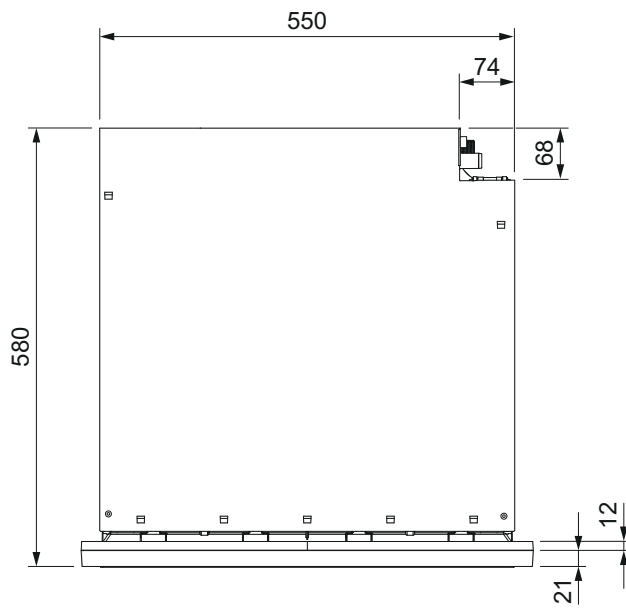
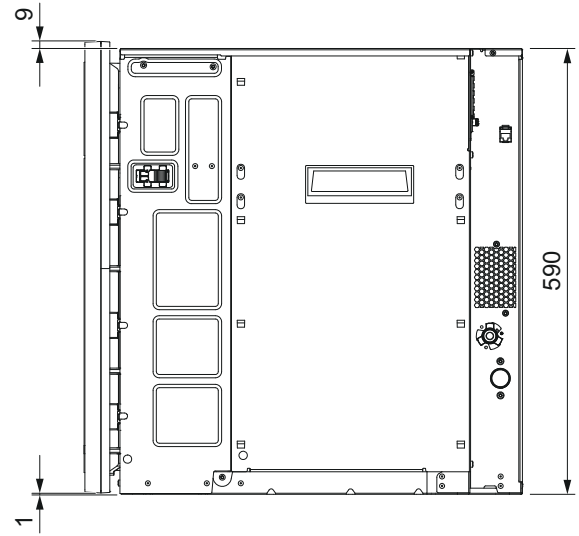
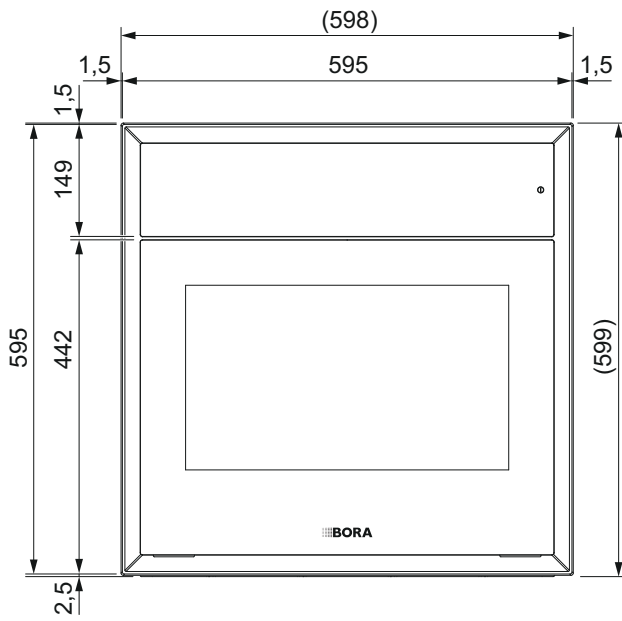
Κωδικός	Περιγραφή	Τιμή (άνευ ΦΠΑ)
BORA Professional 3.0		
PKA1VK	Κάλυμμα μονάδας απορρόφησης	161,00 €
PKA1FF	Ανοξείδωτο φίλτρο λιπών	91,00 €
PKA1FW	Υποδοχή φίλτρου λιπών	39,00 €
PKR3	Δαχτυλίδι χειριστηρίου	68,00 €
PKR3AB	Μαύρο δαχτυλίδι χειριστηρίου	101,00 €
PKA1VKAB	Μαύρο κάλυμμα μονάδας απορρόφησης	228,00 €
BORA Classic 2.0		
CKAED	Κάλυμμα μονάδας απορρόφησης	213,00 €
CKAFFE	Μονάδα φίλτρου λιπών	148,00 €
BORA Basic		
BAKFS	Σετ φίλτρων ενεργού άνθρακα (2 τεμάχια) για BHU/BIU/BFIU (διάρκεια ζωής Max. 150 ώρες / 1 έτος)	115,00 €
BUSAE	BORA Basic σετ μετατροπής σε εξαγωγή αέρα για BHU/BIU/BFIU	120,00 €
BUSU	BORA Basic σετ μετατροπής σε ανακύκλωση αέρα για BHA/BIA/BFIA	294,00 €
BFF	Ανοξείδωτο φίλτρο λιπών για όλα τα μοντέλα Basic	131,00 €
BFIED	Κάλυμμα απορρόφησης για BFIA/BFIU	109,00 €
BLED1	Κάλυμμα απορρόφησης για BHA/BHU/BIA/BIU	109,00 €
BEDAB	Μαύρο κάλυμμα απορρόφησης	138,00 €
BLAVH1	BORA Basic σωλήνας επέκτασης υπό γωνία	30,00 €
BORA Pure		
PUAKF	Φίλτρο ενεργού άνθρακα (διάρκεια ζωής Max. 150 ώρες / 1 έτος)	82,00 €
PULB	Σύστημα φίλτρου ενεργού άνθρακα	291,00 €
PULBTA	Τηλεσκοπική υποδοχή φίλτρου	53,00 €
PUED	Μαύρο κάλυμμα απορρόφησης	81,00 €
PUEDG	Χρυσάφι (greige) κάλυμμα απορρόφησης	91,00 €
PUEDR	Κόκκινο (red) κάλυμμα απορρόφησης	91,00 €
PUEDJ	Πράσινο (jade green) κάλυμμα απορρόφησης	91,00 €
PUEDO	Πορτοκαλί (orange) κάλυμμα απορρόφησης	91,00 €
PUEDB	Μπλε (blue) κάλυμμα απορρόφησης	91,00 €
PUEDL	Γκρι (light gray) κάλυμμα απορρόφησης	91,00 €
PUEDS	Κίτρινο κάλυμμα απορρόφησης	91,00 €
PUEF	Ανοξείδωτο φίλτρο λιπών	108,00 €
PUHIM	Σύστημα Home In	96,00 €
Διάφορα		
ULS	Μηχανισμός EC δαπέδου (τοποθετούμενος κάτω από το ντουλάπι)	1080,00 €
ULA	Μηχανισμός EC εξωτερικού τοίχου	1148,00 €
ULF	Μηχανισμός EC επίπεδης οροφής	1598,00 €
ULI	Κυλινδρικός μηχανισμός EC τοποθετούμενος μεταξύ των σωληνώσεων	874,00 €
ULZ	Μηχανισμός EC οροφής με κεραμίδια	1269,00 €
ULIE	Συμπληρωματικός μηχανισμός AC	598,00 €
USTE	Πρίζα ρεύματος τύπου E	65,00 €
USTJ	Πρίζα ρεύματος τύπου J	65,00 €
USTEAB	Μαύρη πρίζα ρεύματος τύπου E	90,00 €
USTJAB	Μαύρη πρίζα ρεύματος τύπου J	90,00 €
PTTS1	Σπάτουλα για γκριλ Teran BORA	36,00 €
UGS	Ξύστρα καθαρισμού κεραμικής / επαγωγικής εστίας	11,00 €
UDB25	Κολλητική ταινία συγκόλλησης / στεγάνωσης	32,00 €
ERMS	Ecotube σετ στερέωσης για κυλινδρικούς σωλήνες	10,00 €
USDF	Σιγαστήρας πλακέ	173,00 €
USDR50	Σιγαστήρας κυλινδρικός μήκους 50 εκ.	88,00 €
USDR100	Σιγαστήρας κυλινδρικός μήκους 100 εκ.	109,00 €
EFA	Αντάπτορας BORA ECOTUBE σε NABER	15,50 €
SSM	Σιλκόνη μαύρη ματ	15,00 €
PKGDS3028	Σετ ακροφυσίων για εστία αερίου BORA (υγραέριο) G30/G31 28-30mbar / 37mbar	27,60 €

X BO

Φούρνος BORA X BO

κωδικός: XBO

Τιμή (άνευ ΦΠΑ): 5900,00 €



Τεχνικές πληροφορίες

Τάση τροφοδοσίας 2 φάσεων	380 – 415 V 2N
Μονοφασική τάση τροφοδοσίας	220 – 240 V
Συχνότητα	50 Hz
Μέγιστη κατανάλωση ισχύος	6,1 kW
Ασφάλεια προστασίας / παροχή 2 φάσεων	2 x 16 A
Ασφάλεια προστασίας / μονοφασική παροχή	1 x 16 A
Διαστάσεις (ΠxΜxΥ)	598 x 599 x 580 mm
Διαστάσεις θαλάμου φούρνου (ΠxΜxΥ)	480 x 308 x 405 mm
Χωρητικότητα φούρνου	53 λίτρα
Αριθμός επιπέδων (ραφιών)	3
Βάρος καθαρό / με αξεσουάρ & συσκευασία	47 kg / 62 kg
Υλικό επιφάνειας	Γυαλί
Εύρος ρύθμισης θερμοκρασίας	30 - 230 °C
Έλεγχος ισχύος	Ελεύθερα ρυθμιζόμενος
Μήκος σωλήνα εισαγωγής νερού	2,5 m
Διάμετρος σύνδ. σωλήνα εισαγωγής νερού	3/4"
Μήκος σωλήνα αποχέτευσης	2,5 m
Εσωτερική διάμετρος σωλήνα αποχέτευσης	19 mm
Υλικό φίλτρου	ενεργού άνθρακα με ανταλλαγή ιόντων
Διάρκεια ζωής φίλτρου	1 έτος

Πληροφορίες σύμφωνα με κανονισμό EU No.65/2014 και EU No.66/2014

Κατανάλωση ισχύος EC ^{electric cavity}	0,74 kWh/κύκλο
Ενεργειακή απόδοση του κάθε θαλάμου EEI ^{cavity}	96,1
Ενεργειακή κλάση	A

Περιγραφή προϊόντος

- Κορυφαία απόδοση / το καλύτερο μαγειρικό αποτέλεσμα
- Πανεύκολος καθαρισμός
- Αποτελεσματικό φιλτράρισμα των οσμών
- Τέλειο design
- Απλός χειρισμός
- Καθαρός αέρας & ελεύθερη θέα
- Αναδιπλούμενη οθόνη αφής 19 ιντσών, υψηλής ευκρίνειας
- Ελεύθερη θέα χάρη στη λειτουργία BORA Clear View με την αυτόματη εξαγωγή ατμού & οσμών πριν το άνοιγμα της πόρτας
- BORA Smart Open - αυτόματο άνοιγμα της πόρτας μετά την εξαγωγή ατμού & οσμών
- Καινοτόμος, πλήρως αυτοματοποιημένος καθαρισμός
- eSwar - εύκολη αλλαγή φίλτρου από εμπρός με απλό σήκωμα της οθόνης

Χρήση

- Αναδιπλούμενη οθόνη αφής 19 ιντσών, υψηλής ευκρίνειας
- Πρακτικές πληροφορίες
- Μαγειρικές συστάσεις ανάλογα με τους διατροφικούς στόχους
- Πρώτα βήματα
- Πρώτα πιάτα
- Αποθηκευμένα μαγειρικά προγράμματα
- Καταχώρηση αγαπημένων φαγητών
- Επιλογές προσαρμογής μενού οθόνης
- Εισαγωγή και καταχώρηση νέων μαγειρικών προγραμμάτων
- Δημιουργία μηνυμάτων για άλλους χρήστες

Χαρακτηριστικά / Λειτουργίες

- Θερμόμετρο τροφίμων τεσσάρων σημείων για το ακριβή καθορισμό της ετοιμότητας του φαγητού και αυτόματο σβήσιμο
- Ελεύθερη θέα χάρη στη λειτουργία BORA Clear View με την αυτόματη εξαγωγή ατμού & οσμών πριν το άνοιγμα της πόρτας
- BORA Smart Open - αυτόματο άνοιγμα της πόρτας μετά την εξαγωγή ατμού & οσμών
- Σύνδεση παροχής νερού
- Υψηλής απόδοσης ψήσιμο σε συνδυασμό με έναν δυνατό ανεμιστήρα για ομοιόμορφο μαγείρεμα και γρήγορη προσαρμογή
- Φίλτρο οσμών X BO
- Δυνατότητα επιλογής επιθυμητής υγρασίας και θερμοκρασίας
- Αυτόματα προγράμματα
- Πολυεπίπεδος φωτισμός LED
- Σύνδεση με θερμοθάλαμο για απλοποιημένο και διευρυμένο έλεγχο

Καθαρισμός

- Καινοτόμος, πλήρως αυτοματοποιημένος καθαρισμός του θαλάμου
- Κατάσταση φίλτρου οσμών
- Αποτελεσματικό στέγνωμα, χωρίς σκουπίσμα με πανί

Τρόποι μαγειρέματος

- Θερμός αέρας από 30° - 230°C
- Ρύθμιση υγρασίας σε κλίμακα 100% / 80% / 60% / 40% / 20%
- Ρύθμιση αφύγρανσης σε κλίμακα -20% / -40% / -60% / -80% / -100%
- Καβούρδισμα
- Ψήσιμο μαζί με ατμό σε ρυθμιζόμενη ποσότητα νερού
- Μέθοδος φούρνου "Au gratin"
- Γκριλ θερμού αέρα
- Αργό ψήσιμο κατσαρόλας
- Μαγείρεμα ατμού
- Βράσιμο
- Σιγοβράσιμο
- Μαγείρεμα Sous-Vide
- Μαγείρεμα χαμηλής θερμοκρασίας
- Ξεπάγωμα
- Ζέσταμα και φρεσκάρισμα των τροφών

Προγράμματα λειτουργίας

- Αυτόματο μαγείρεμα - προεγκατεστημένα αυτόματα προγράμματα - & δυνατότητα δημιουργίας των δικών σας προγραμμάτων
- Χειροκίνητο μαγείρεμα - πλήρης έλεγχος θερμοκρασίας και υγρασίας

Ασφάλεια

- Προστασία υψηλής θερμοκρασίας
- Αυτόματο κλείσιμο ασφάλειας
- Κλείδωμα χειρισμού
- Ρύθμιση προστασίας για παιδιά

Περιλαμβάνονται

- X BO φούρνος ατμού
- X BO πλαίσιο μονταρίσματος
- X BO διάτρητος ανοξείδωτος δίσκος ατμού
- X BO σχάρα φούρνου
- 2 τυποποιημένα ταψιά φούρνου X BO
- X BO ταμπλέτα καθαρισμού
- X BO φίλτρο οσμών
- Σωλήνας εισόδου νερού (μήκος 2,5 m / σύνδεση 3/4", κλειδί 30άρι)
- Σωλήνας σύνδεσης αποχέτευσης (μήκος 2,5 m / εσωτερική διατομή: 19 mm, εξωτερική διατομή: 27 mm)
- Φιλτράκι αποχέτευσης
- Οδηγίες χρήσης και εγκατάστασης
- Εξαρτήματα εντοιχισμού

Αξεσουάρ

- X BO πλαίσιο μονταρίσματος XBORS
- X BO σετ ταμπλετών καθαρισμού (6 τεμ.) XBORK/6
- X BO σετ ταμπλετών καθαρισμού (12 τεμ.) XBORK/12
- X BO διάτρητος ανοξείδωτος δίσκος ατμού XBOGBG
- X BO σχάρα φούρνου XBOBGR
- X BO τυποποιημένο ταψί φούρνου XBOUB
- X BO τυποποιημένο βαθύ ταψί φούρνου XBOUBT
- X BO σιλκονούχο χαρτί ψησίματος XBOSBM
- X BO φίλτρο οσμών XBOGF
- X BO σετ μονταρίσματος κάτω XBOMSU

Οδηγίες σχεδιασμού - τοποθέτησης

- Η συσκευή πρέπει να συνδέεται με σταθερή παροχή νερού.
- Η πίεση παροχής νερού πρέπει να είναι μεταξύ 200 kPa (2 bar) και 600 kPa (6 bar). Εάν η πίεση είναι άνω των 600 kPa (6 bar), πρέπει να εγκατασταθεί μειωτής πίεσης για διασφάλιση ομαλής λειτουργίας.
- Ο σωλήνας αποχέτευσης πρέπει να συνδέεται μόνιμα με οσμοπαγίδα ή με την οσμοπαγίδα του νεροχύτη.
- Η βάνα παροχής νερού και η οσμοπαγίδα πρέπει να είναι σε εύκολα προσβάσιμο μέρος όταν υπάρχουν εντοιχιζόμενες συσκευές.
- Η πλάτη του ντουλαπιού πίσω από το φούρνο πρέπει να αφαιρεθεί.
- Στο ντουλάπι πρέπει να υπάρχει ελεύθερος χώρος εξαερισμού τουλάχιστον 160 cm².
- Ελάχιστη απόσταση 30 mm πρέπει να υπάρχει μεταξύ της πίσω πλευράς του φούρνου και κάθε γειτονικής δομής.
- Δεν διατίθεται καλώδιο παροχής ρεύματος. Σύνδεση με απλή πρίζα (π.χ. Schuko) δεν επιτρέπεται.
- Ο φούρνος πρέπει να είναι συνδεδεμένος στο internet για να δέχεται αναβαθμίσεις μέσω Wi-Fi.

Διαστάσεις εντοιχισμού /πλαίσιο μονταρίσματος

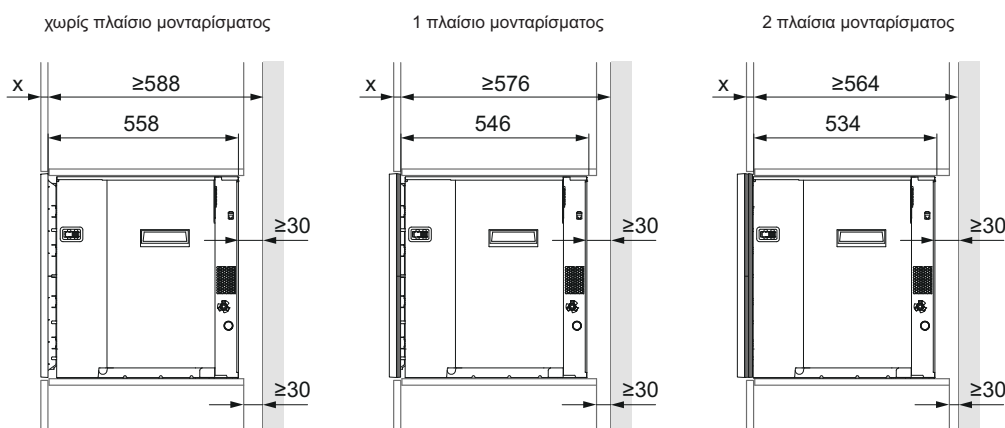
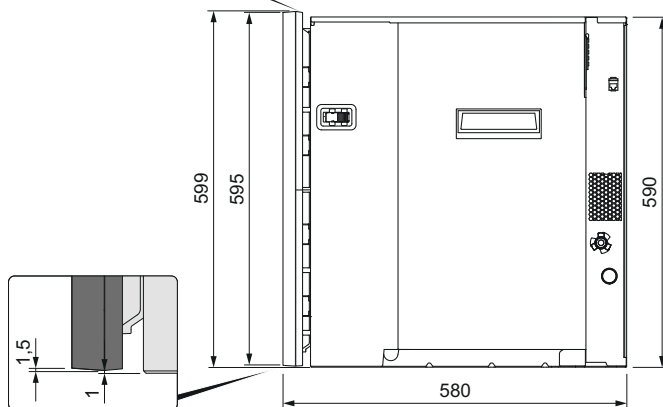
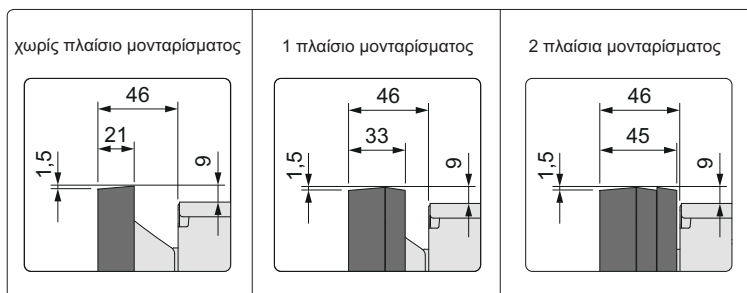
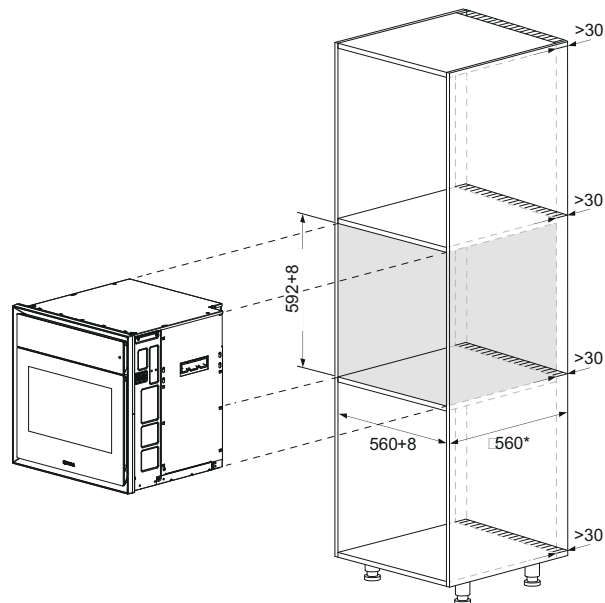
Φούρνος BORA X BO

Τοποθέτηση σε στήλη

Πληροφορίες σχεδιασμού:

- Τα πλαίσια μονταρίσματος (12 mm) εξυπηρετούν στην προσαρμογή σε διαφορετικά πάχη πορτών ντουλαπιού ή στην οπτική έμφαση του φούρνου (προεξέχοντας μπροστά).

- * Ελάχιστο βάθος τοποθέτησης = 564 mm. Στο στάνταρ ντουλάπι βάθους 560 mm, πρέπει να υπάρχει απόσταση από τον τοίχο. Η πραγματική απόσταση εξαρτάται από τον τρόπο τοποθέτησης και / ή τον αριθμό των πλαισίων μονταρίσματος.

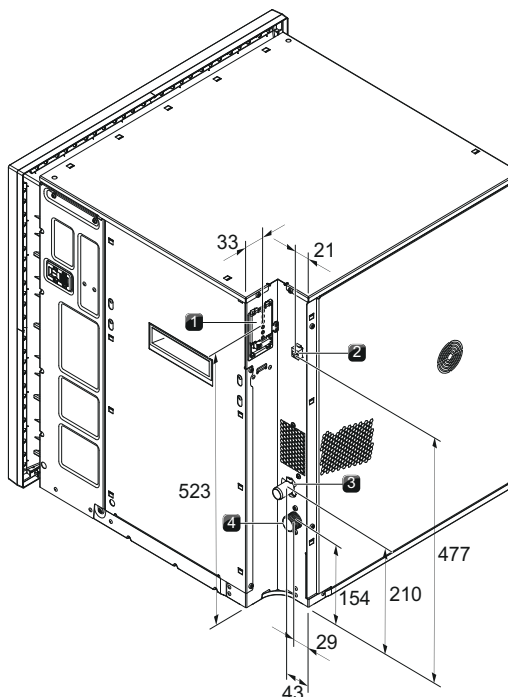


Συνδέσεις συσκευής

Φούρνος BORA X BO

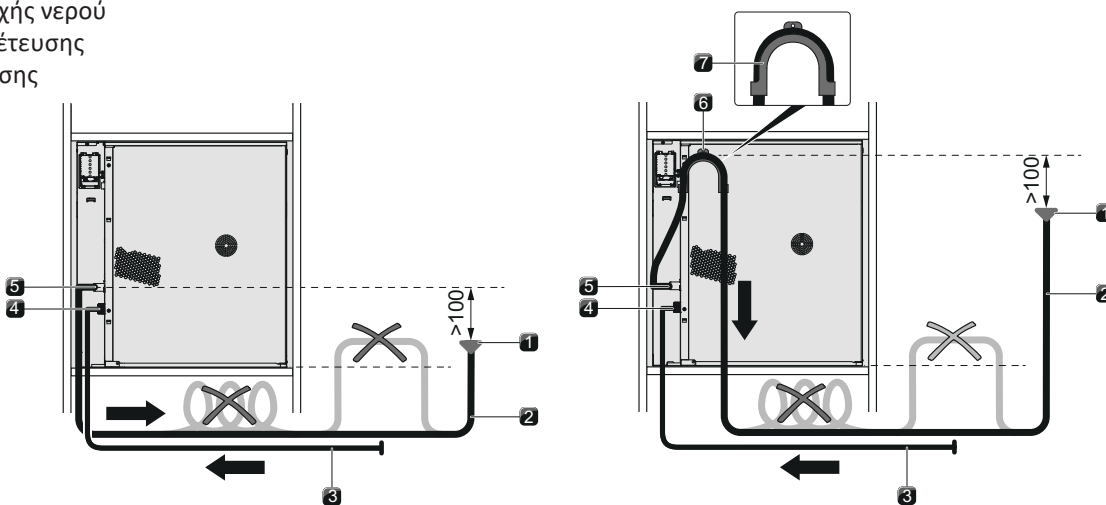
Συνδέσεις συσκευής

1. Ηλεκτρολογική σύνδεση
2. Σύνδεση RJ45
3. Σύνδεση αποχέτευσης
4. Σύνδεση παροχής νερού



Συνδέσεις νερού

1. Σιφόν εξόδου νερού
2. Σωλήνας εξόδου νερού (μήκος 2,5 m / εσωτερική διατομή: 19 mm, εξωτερική διατομή: 27 mm)
3. Σωλήνας εισόδου νερού (μήκος 2,5 m / σύνδεση 3/4", κλειδί 30άρι)
4. Σύνδεση παροχής νερού
5. Σύνδεση αποχέτευσης
6. Οπή τοποθέτησης
7. Γάντζος



Πληροφορίες σχεδιασμού:

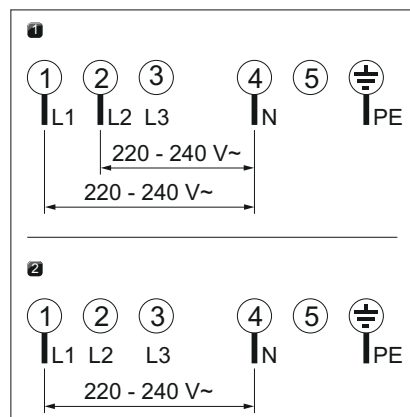
- Εάν το σιφόν αποχέτευσης δεν είναι τουλάχιστον 100 mm χαμηλότερα από τη σύνδεση αποχέτευσης, πρέπει να χρησιμοποιηθεί ο γάντζος (σετ τοποθέτησης XBOMSU). Για να γίνει αυτό, πρέπει να διασφαλιστεί ότι το σιφόν αποχέτευσης είναι τουλάχιστον 100 mm χαμηλότερα από το σωλήνα εξόδου νερού στο γάντζο.
- Ο σωλήνας εξαγωγής νερού δεν πρέπει να τοποθετηθεί επάνω από την κάτω πλευρά του φούρνου.

Ηλεκτρολογική σύνδεση:

Σύνδεση	Ελάχιστη ασφάλεια προστασίας	Ελάχιστη διατομή παροχής
1. σύνδεση 2 φάσεων	2 x 16 A	2,5 mm ²
2. μονοφασική σύνδεση	2 x 16 A	2,5 mm ²

Πληροφορίες σχεδιασμού:

- Ο τύπος ηλεκτρολογικής σύνδεσης αναγνωρίζεται αυτόματα. Μέγιστη κατανάλωση ισχύος για 2 φάσεις: 6,1 kW ενώ για μονοφασική σύνδεση μειώνεται σε 3,6 kW (άρα μεγαλύτεροι χρόνοι ψησίματος).

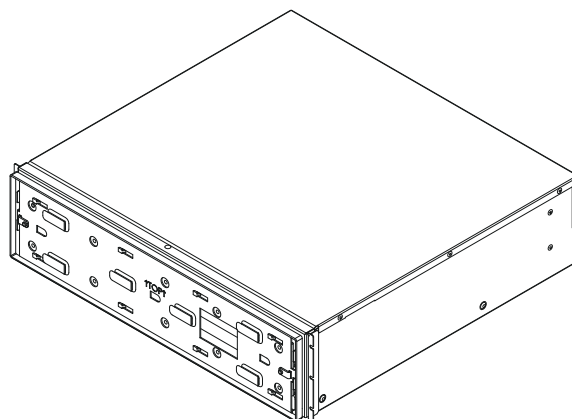
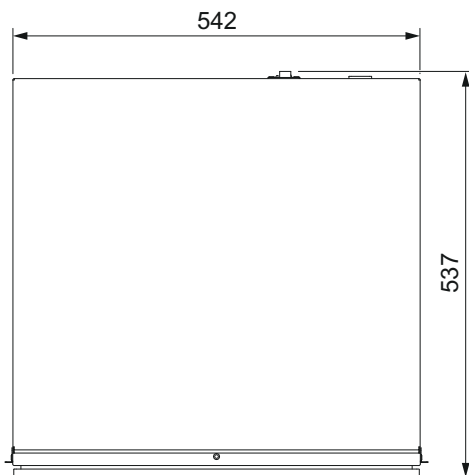
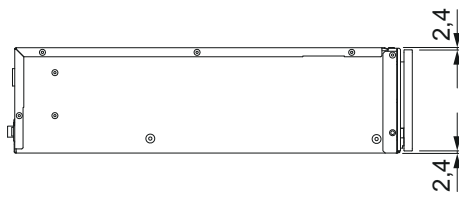
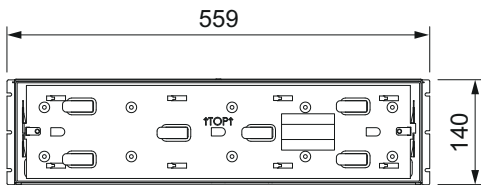


MS 140

Θερμοθάλαμος 140 mm

κωδικός: MS140

Τιμή (άνευ ΦΠΑ): 1390,00 €



Τεχνικές πληροφορίες

Τάση τροφοδοσίας	220 – 240 V
Συχνότητα	50 Hz
Μέγιστη κατανάλωση ισχύος	810 W
Ασφάλεια προστασίας / μονοφασική παροχή	1 x 16 A
Διαστάσεις (ΠxΜxΥ)	559 x 140 x 537 mm
Διαστάσεις θαλάμου φούρνου (ΠxΜxΥ)	525 x 97 x 410 mm
Χωρητικότητα φούρνου	20 λίτρα
Μέγιστο βάρος φόρτωσης	25 kg
Βάρος καθαρό / με αξεσουάρ & συσκευασία	16,4 kg / 19,2 kg
Χρονικά στάδια	1 - 6
Επίπεδα λειτουργίας	1 - 6
Εύρος ρύθμισης θερμοκρασίας	30 - 100 °C
Μήκος καλωδίου ρεύματος	1,8 m
Τύπος καλωδίου ρεύματος	C13 / E + F

Περιγραφή προϊόντος

- Κορυφαία απόδοση - Ισχυρό και ευέλικτο
- Τα καλύτερα υλικά: γυάλινη πόρτα και βάσεις / αναβαθμισμένα μεταλλικά εξαρτήματα / ποιότητα / αντοχή
- Οθόνη αφής / Ήχος χειρισμού / Εικονίδια
- Μίνιμαλ σχεδιασμός: Flush-ενσωματωμένη επιφάνεια, χωρίς χερούλι, All Black και άριστο ταίριασμα με τον X BO
- Push2Open - εύκολο άνοιγμα με ελαφρύ σπρώξιμο της πόρτας
- Απλός καθαρισμός
- Ανεξάρτητες επιλογές χειρισμού - λειτουργία με προκαθορισμένα προγράμματα ή χειροκίνητη ρύθμιση θερμοκρασίας και χρόνου
- BORA Συνδεσιμότητα - εκτεταμένες επιλογές χειρισμού και λειτουργιών χάρη στη σύνδεση με το φούρνο BORA X BO

Περιλαμβάνονται

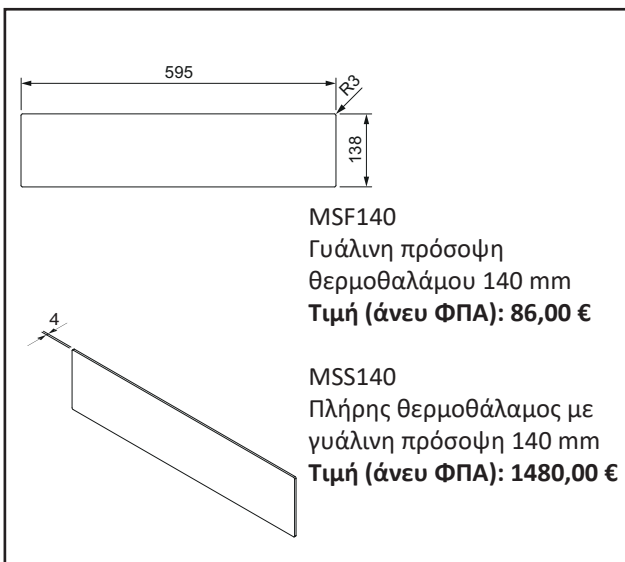
- Θερμοθάλαμος 140 mm MS140
- Καλώδιο ρεύματος με βύσματα τύπου E + F
- Καλώδιο σύνδεσης με φούρνο X BO
- 5 ζευγάρια διακοσμητικών πλαϊνών εξαρτημάτων (σε διάφορα πάχη)
- Εξαρτήματα εντοιχισμού
- Ταϊνία στεγανοποίησης
- Οδηγίες χρήσης και εγκατάστασης

Αξεσουάρ

- γυάλινο πορτάκι θερμοθαλάμου 140 mm MSF140

Οδηγίες σχεδιασμού - τοποθέτησης

- Άλλες εντοιχιζόμενες συσκευές με βάρος έως 105 kg μπορούν να τοποθετηθούν απ' ευθείας επάνω στο θερμοθάλαμο.
- Η βάση του ντουλαπιού πρέπει να είναι μόνιμη και να είναι μελετημένη ώστε να αντέχει το βάρος των συσκευών.
- Η στήλη (υψηλό ντουλάπι) δεν πρέπει να έχει πλάτη πίσω από τη συσκευή.

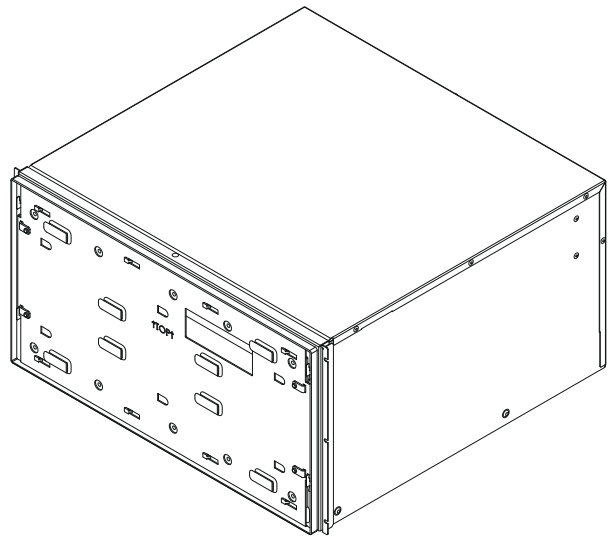
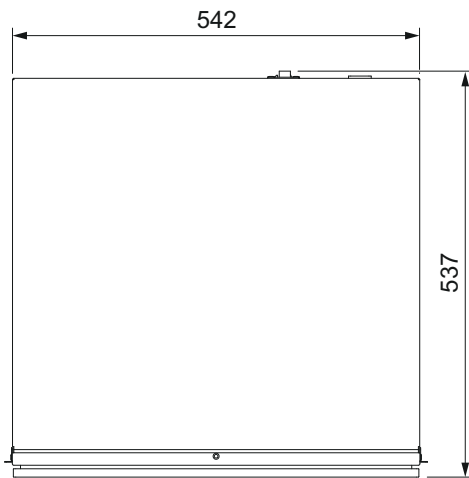
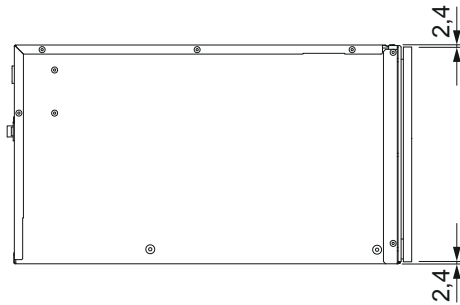
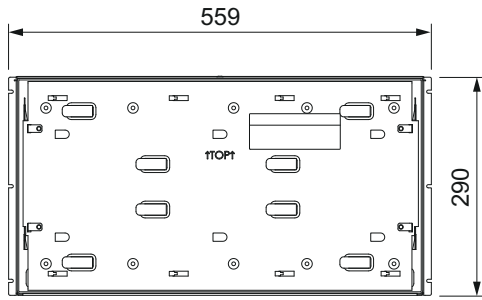


MS 290

Θερμοθάλαμος 290 mm

κωδικός: MS290

Τιμή (άνευ ΦΠΑ): 1530,00 €



Τεχνικές πληροφορίες

Τάση τροφοδοσίας	220 – 240 V
Συχνότητα	50 Hz
Μέγιστη κατανάλωση ισχύος	810 W
Ασφάλεια προστασίας / μονοφασική παροχή	1 x 16 A
Διαστάσεις (ΠxΜxΥ)	559 x 290 x 537 mm
Διαστάσεις θαλάμου φούρνου (ΠxΜxΥ)	525 x 247 x 410 mm
Χωρητικότητα φούρνου	50 λίτρα
Μέγιστο βάρος φόρτωσης	25 kg
Βάρος καθαρό / με αξεσουάρ & συσκευασία	20,7 kg / 24 kg
Χρονικά στάδια	1 - 6
Επίπεδα λειτουργίας	1 - 6
Εύρος ρύθμισης θερμοκρασίας	30 - 100 °C
Μήκος καλωδίου ρεύματος	1,8 m
Τύπος καλωδίου ρεύματος	C13 / E + F

Περιγραφή προϊόντος

- Κορυφαία απόδοση - Ισχυρό και ευέλικτο
- Τα καλύτερα υλικά: γυάλινη πόρτα και βάσεις / αναβαθμισμένα μεταλλικά εξαρτήματα / ποιότητα / αντοχή
- Οθόνη αφής / Ήχος χειρισμού / Εικονίδια
- Μίνιμαλ σχεδιασμός: Flush-ενσωματωμένη επιφάνεια, χωρίς χερούλι, All Black και άριστο ταίριασμα με τον X BO
- Push2Open - εύκολο άνοιγμα με ελαφρύ σπρώξιμο της πόρτας
- Απλός καθαρισμός
- Χώρος μαγειρέματος: αποθηκευτικός χώρος / μεγάλη χωρητικότητα / διαιρούμενα στοιχεία οργάνωσης
- Ανεξάρτητες επιλογές χειρισμού - λειτουργία με προκαθορισμένα προγράμματα ή χειροκίνητη ρύθμιση θερμοκρασίας και χρόνου
- BORA Συνδεσιμότητα - εκτεταμένες επιλογές χειρισμού και λειτουργιών χάρη στη σύνδεση με το φούρνο BORA X BO
- Ράφι κατάλληλο και για πλυντήριο πιάτων

Περιλαμβάνονται

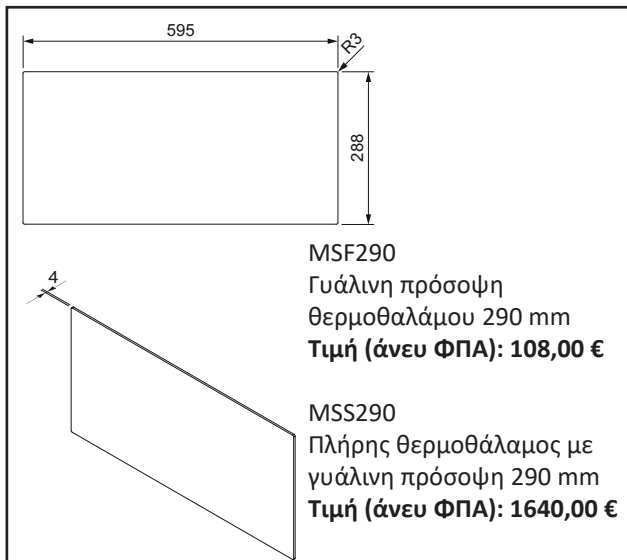
- Θερμοθάλαμος 290 mm MS290
- Σχάρα φούρνου
- Καλώδιο ρεύματος με βύσματα τύπου E + F
- Καλώδιο σύνδεσης με φούρνο X BO
- 5 ζευγάρια διακοσμητικών πλαισίων εξαρτημάτων (σε διάφορα πάχη)
- Εξαρτήματα εντοιχισμού
- Ταινία στεγανοποίησης
- Οδηγίες χρήσης και εγκατάστασης

Αξεσουάρ

- Σχάρα φούρνου MSER
- γυάλινο πορτάκι θερμοθαλάμου 290 mm MSF290

Οδηγίες σχεδιασμού - τοποθέτησης

- Άλλες εντοιχιζόμενες συσκευές με βάρος έως 105 kg μπορούν να τοποθετηθούν απ' ευθείας επάνω στο θερμοθάλαμο.
- Η βάση του ντουλαπιού πρέπει να είναι μόνιμη και να είναι μελετημένη ώστε να αντέχει το βάρος των συσκευών.
- Η στήλη (υψηλό ντουλάπι) δεν πρέπει να έχει πλάτη πίσω από τη συσκευή.
- Έως 2 σχάρες μπορούν να τοποθετηθούν στο θερμοθάλαμο.



MSF290

Γυάλινη πρόσοψη
θερμοθαλάμου 290 mm

Τιμή (άνευ ΦΠΑ): 108,00 €

MSS290

Πλήρης θερμοθάλαμος με
γυάλινη πρόσοψη 290 mm

Τιμή (άνευ ΦΠΑ): 1640,00 €

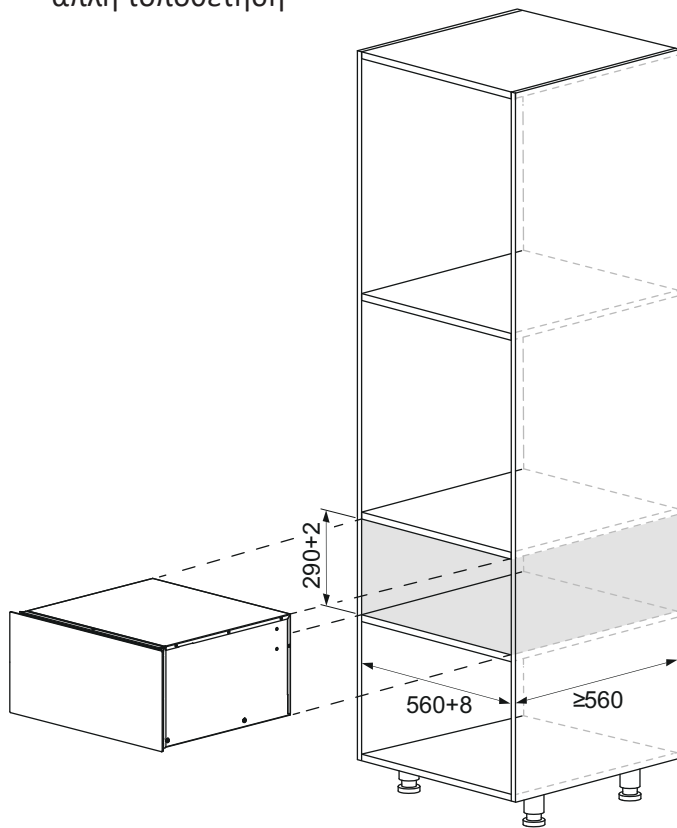
Διαστάσεις εντοιχισμού

BORA Θερμοθάλαμοι

MS290 (χωρίς γυάλινη πρόσοψη)

MSS290 (με γυάλινη πρόσοψη)

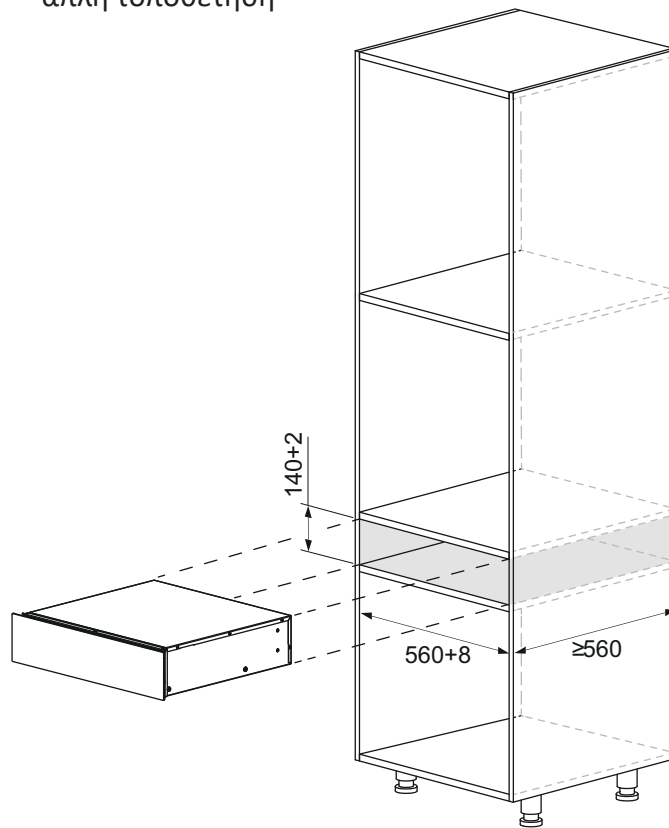
- απλή τοποθέτηση -



MS140 (χωρίς γυάλινη πρόσοψη)

MSS140 (με γυάλινη πρόσοψη)

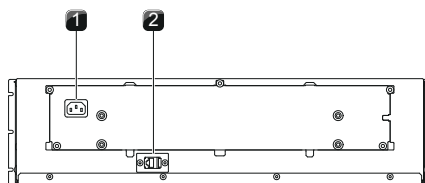
- απλή τοποθέτηση -



Ηλεκτρολογική σύνδεση:

BORA Θερμοθάλαμος

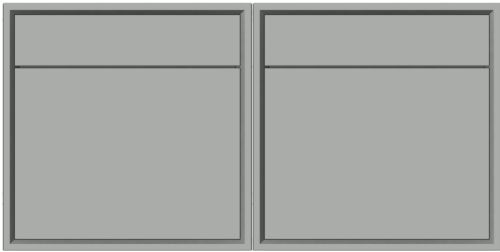
1. Παροχή ρεύματος (καλώδιο μήκους 180 cm)
2. Σύνδεση δεδομένων RJ45



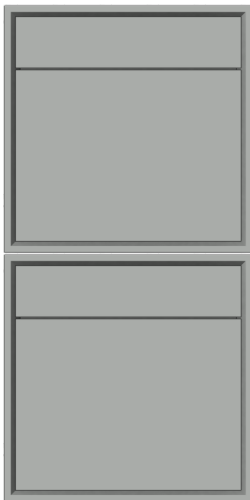
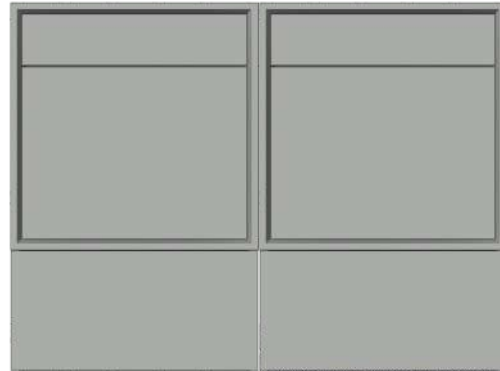
Εφικτοί συνδυασμοί

Συνδυασμοί φούρνου BORA X BO + θερμοθάλαμος BORA

2 φούρνοι BORA X BO οριζόντιος συνδυασμός

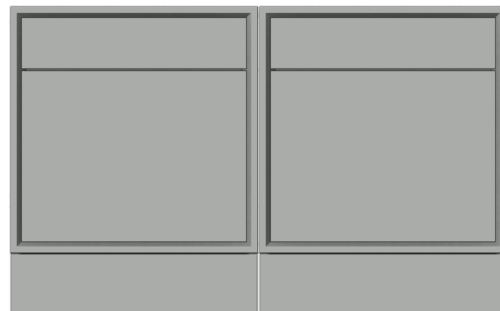


2 φούρνοι BORA X BO οριζόντιος συνδυασμός, το καθένα με 1 θερμοθάλαμο MSS290 από κάτω



2 φούρνοι BORA X BO κατακόρυφος συνδυασμός

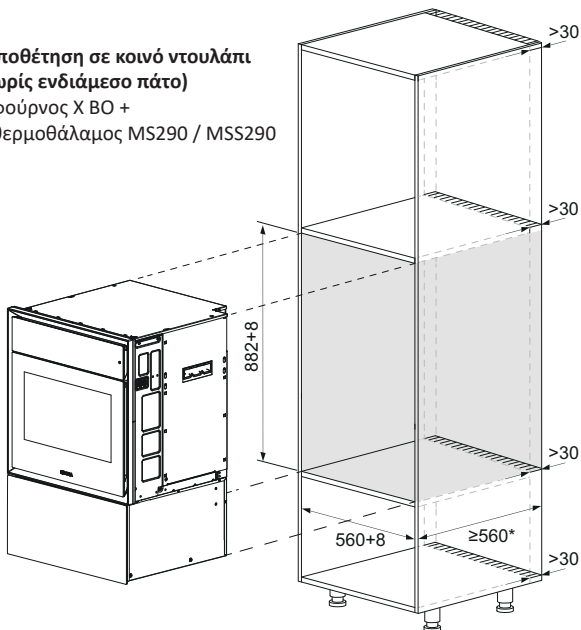
2 φούρνοι BORA X BO οριζόντιος συνδυασμός, το καθένα με 1 θερμοθάλαμο MSS140 από κάτω



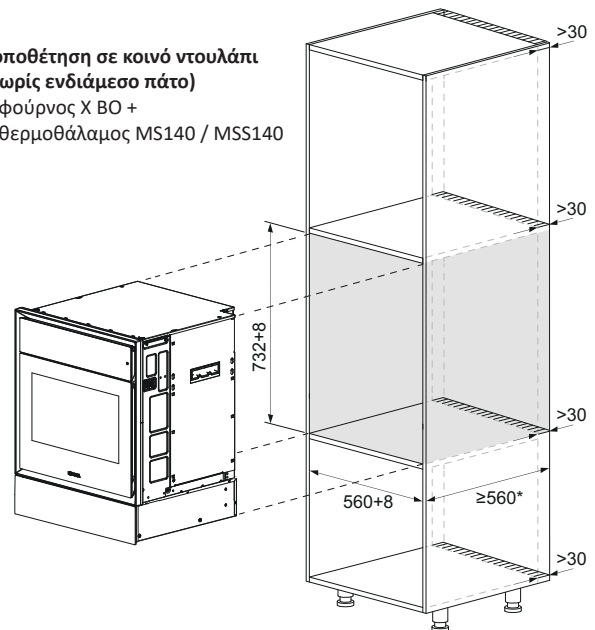
Διαστάσεις εντοιχισμού

Συνδυασμοί φούρνου X BO με θερμοθάλαμο σε κοινό ντουλάπι

Τοποθέτηση σε κοινό ντουλάπι (χωρίς ενδιάμεσο πάτο)
1 φούρνος X BO +
1 θερμοθάλαμος MS290 / MSS290



Τοποθέτηση σε κοινό ντουλάπι (χωρίς ενδιάμεσο πάτο)
1 φούρνος X BO +
1 θερμοθάλαμος MS140 / MSS140



* Ελάχιστο βάθος τοποθέτησης = 564 mm. Στο στάνταρ ντουλάπι βάθους 560 mm, πρέπει να υπάρχει απόσταση από τον τοίχο. Η πραγματική απόσταση εξαρτάται από τον τρόπο τοποθέτησης και / ή τον αριθμό των πλαισίων μονταρίσματος.

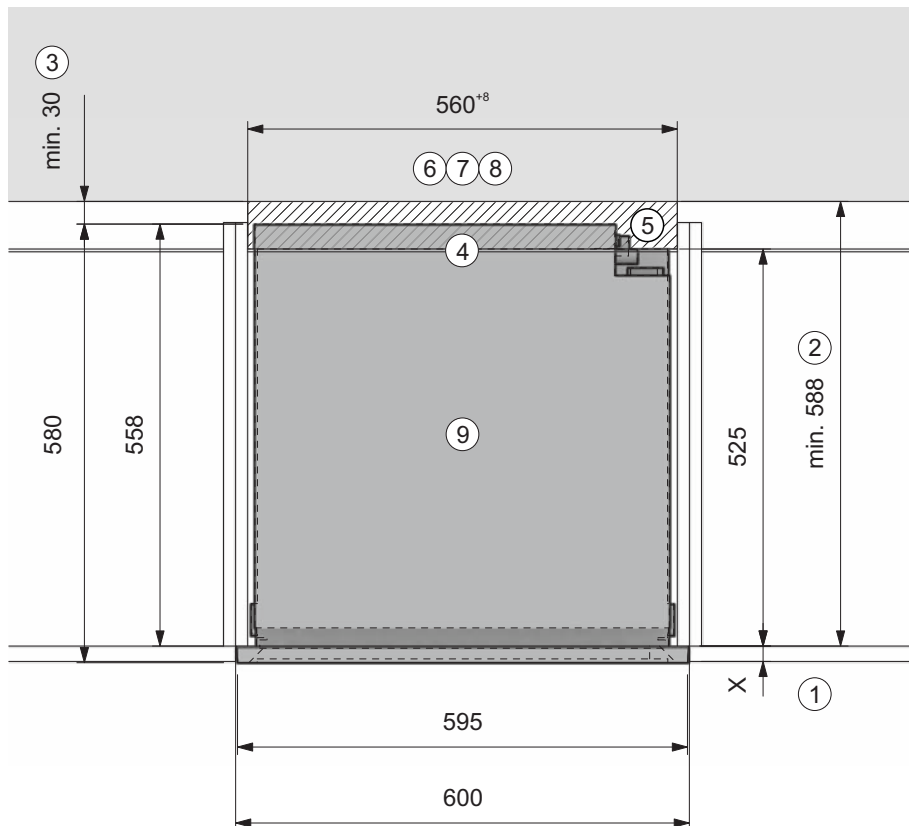
Πληροφορίες σχεδιασμού:

- Στην κατακόρυφη τοποθέτηση 2 φούρνων X BO, η βάση του ντουλαπιού πρέπει να είναι επαρκώς ανθεκτική ή να τοποθετηθούν ειδικά στηρίγματα / κλιπς.
- Όταν τοποθετείται φούρνος X BO επάνω από BORA θερμοθάλαμο, δεν χρειάζεται πάτος κάτω από το φούρνο.

X BO

Παράδειγμα σχεδιασμού BORA X BO με θερμοθάλαμο

Τοποθέτηση πόρτας φούρνου στην ευθεία με τις πόρτες του ντουλαπιού (χωρίς πλαίσιο μονταρίσματος), σε συνδυασμό με θερμοθάλαμο MS140 ή MS290 πλήρως εντοιχισμένο (χωρίς γυάλινη πρόσοψη)

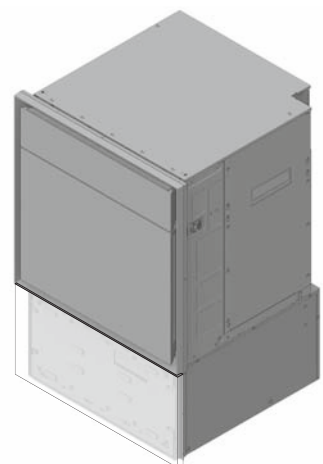


Οδηγίες σχεδιασμού

1. Διάσταση της πόρτας του ντουλαπιού
2. Ελάχιστος χώρος μεταξύ της πίσω πλευράς της πόρτας και του τοίχου (ή του στοιχείου που βρίσκεται πίσω από το φούρνο)
3. Ελάχιστο κενό 30 mm μεταξύ του πίσω μέρος του φούρνου και του τοίχου (ή του στοιχείου που βρίσκεται πίσω από το φούρνο)
4. Δεν πρέπει να υπάρχει πλάτη στο ντουλάπι πίσω από το φούρνο και το θερμοθάλαμο
5. Ελάχιστο κενό 30 mm μεταξύ του πίσω μέρος του ντουλαπιού και του τοίχου ή του στοιχείου που βρίσκεται πίσω από το φούρνο. (Ελάχιστη τομή αερισμού 160 cm² σε όλα τα μέρη)
6. Υποχρεωτική σύνδεση με δίκτυο νερού και αποχέτευση
7. Οι συνδέσεις νερού και του σιφόν αποχέτευσης πρέπει να είναι προσβάσιμες
8. Ελάχιστη επιφάνεια ανοίγματος διέλευσης αέρα 160 cm²
9. Το ντουλάπι πρέπει να είναι σταθερό και ικανό να αντέξει το βάρος της συσκευής
10. Η οσμοπαγίδα πρέπει να είναι τοποθετημένη τουλάχιστον 10 cm κάτω από τη σύνδεση με το φούρνο. Εάν η απόσταση αυτή είναι μικρότερη, χρησιμοποιήστε το κιτ XBOMSU το οποίο τοποθετείται στο ντουλάπι (δεν συμπεριλαμβάνεται)

Σύστημα BORA

- 1 XBO φούρνος X BO
- 1 MS140 θερμοθάλαμος 140 mm ή
- 1 MS290 θερμοθάλαμος 290 mm



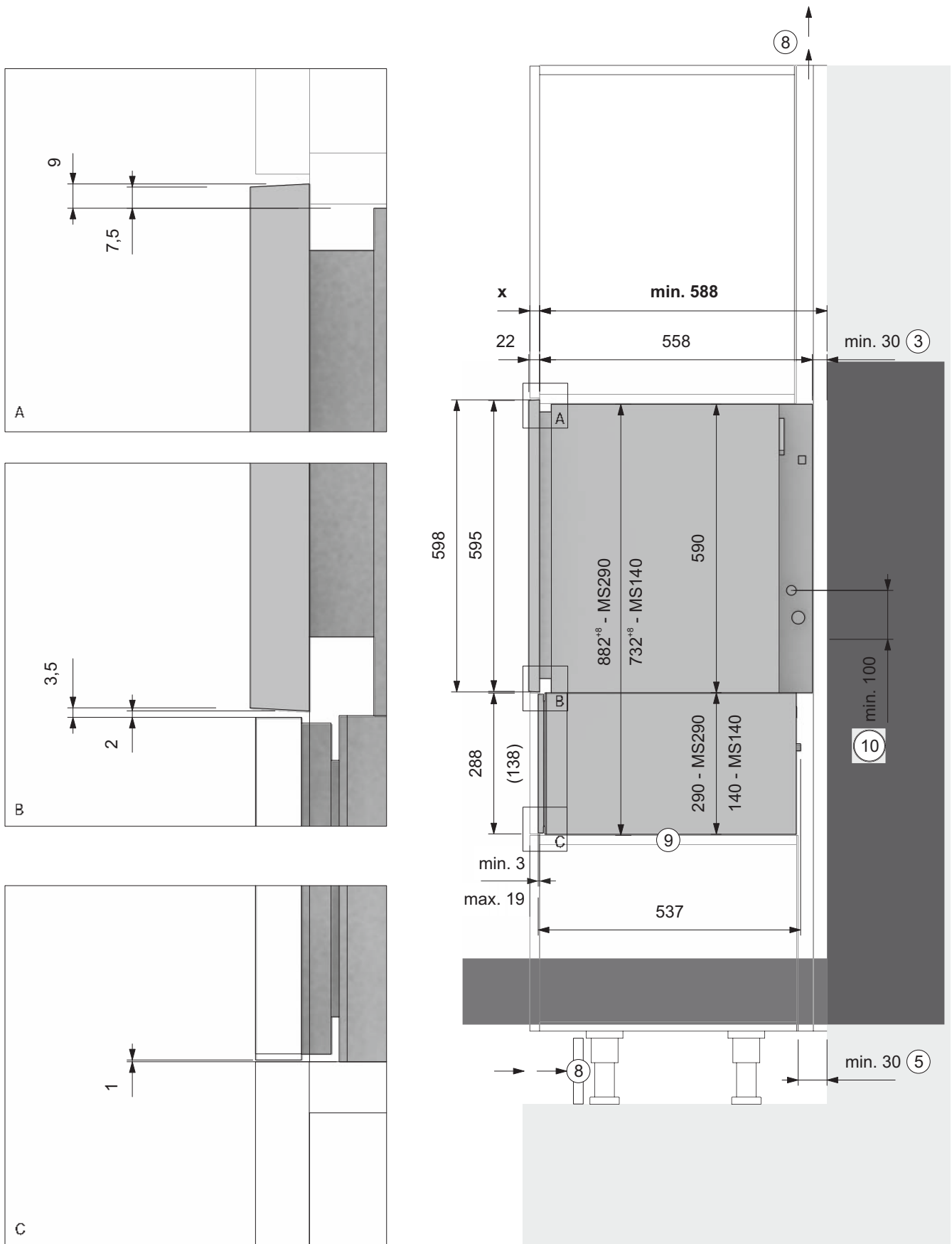
Η τοποθέτηση πρέπει να γίνει σύμφωνα με τις εφαρμοζόμενες προδιαγραφές, τους κανονισμούς και νόμους.

X BO

Παράδειγμα σχεδιασμού BORA X BO με θερμοθάλαμο

Δείτε περισσότερα σχέδια στο <https://partner.bora.com>

Λεπτομερή σχέδια του φούρνου X BO σε συνδυασμό με θερμοθάλαμο MS140 ή MS290 πλήρως εντοιχισμένο (χωρίς γυάλινη πρόσοψη)



Η τοποθέτηση πρέπει να γίνει σύμφωνα με τις εφαρμοζόμενες προδιαγραφές, τους κανονισμούς και νόμους.

Ψυγεία, ψυγειοκαταψύκτες & καταψύκτες

Ψυγεία & ψυγειοκαταψύκτες BORA Cool



C178K
Cool Ψυγείο
Τιμή (άνευ ΦΠΑ): 2430,00 €



C178KGF
Cool Ψυγείο με τμήμα κατάψυξης 4-star
Τιμή (άνευ ΦΠΑ): 2520,00 €



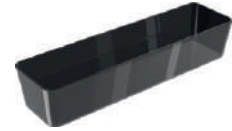
C178KG
Cool Ψυγειοκαταψύκτης
Τιμή (άνευ ΦΠΑ): 2790,00 €



C178KGW
Cool Ψυγειοκαταψύκτης με σύνδεση νερού
Τιμή (άνευ ΦΠΑ): 3090,00 €



KMT
Πολυ-δίσκος για ψυγείο/κατάψυξη
Τιμή (άνευ ΦΠΑ): 42,00 €



KVS
Cool Μπωλ αποθήκευσης
Τιμή (άνευ ΦΠΑ): 38,00 €



KSW
Cool Μπωλ τακτοποίησης
Τιμή (άνευ ΦΠΑ): 59,00 €



KVB
Cool Κουτί αποθήκευσης
Τιμή (άνευ ΦΠΑ): 38,00 €



KVF
Cool Φόρμα πάγου για ψυγείο/κατάψυξη
Τιμή (άνευ ΦΠΑ): 38,00 €



KMI
Cool Επιφάνεια με ακίδες
Τιμή (άνευ ΦΠΑ): 38,00 €



KSB
Cool Δίσκος σερβιρίσματος
Τιμή (άνευ ΦΠΑ): 130,00 €



KMH
Cool Πολυ-χρηστική ράγα κρέμασης
Τιμή (άνευ ΦΠΑ): 75,00 €



KEWZ
Λαβίδα για παγάκια
Τιμή (άνευ ΦΠΑ): 33,00 €

Ψυγεία, ψυγειοκαταψύκτες & καταψύκτες

Καταψύκτης BORA Freeze



F178GW
Freeze Καταψύκτης με σύνδεση νερού
Τιμή (άνευ ΦΠΑ): 2790,00 €



KMT
Πολυ-δίσκος για ψυγείο/κατάψυξη
Τιμή (άνευ ΦΠΑ): 42,00 €



KVF
Cool Φόρμα πάγου για ψυγείο/κατάψυξη
Τιμή (άνευ ΦΠΑ): 38,00 €



KVB
Cool Κουτί αποθήκευσης
Τιμή (άνευ ΦΠΑ): 38,00 €



KWK
Freeze Ψύκτης κρασιού
Τιμή (άνευ ΦΠΑ): 59,00 €



KEWZ
Λαβίδα για παγάκια
Τιμή (άνευ ΦΠΑ): 33,00 €

Ψυγεία, ψυγειοκαταψύκτες & καταψύκτες

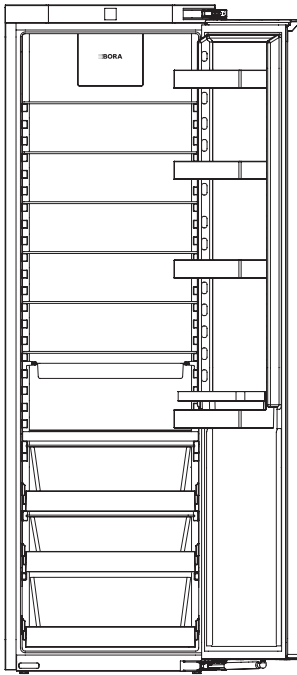
Πακέτα εξοπλισμού

Κωδικός προϊόντος	Περιγραφή	K178S1	K178S2	K178GS1	K178GS2	G178S1	G178S2
KMI 	Cool Επιφάνεια με ακίδες	X	X	X	X		
KMT 	Πολυ-δίσκος για ψυγείο/κατάψυξη	X	X	X	X		
KVB 	Cool Κουτί αποθήκευσης	X (2)	X (2)	X	X		X (2)
KSW 	Cool Μπωλ τακτοποίησης	X	X	X	X		
KSB 	Cool Δίσκος σερβιρίσματος		X		X		
KMH 	Cool Πολυ-χρηστική ράγα κρέμασης		X		X		
KVS 	Cool Μπωλ αποθήκευσης		X				
KFOE 	Ανοιχτήρι μπουκαλιών		X		X		
KEWZ 	Λαβίδα για παγάκια		X		X		
KVF 	Cool Φόρμα πάγου για ψυγείο/κατάψυξη				X	X (3)	X (3)
KWK 	Freeze Ψύκτης κρασιού					X	X
KGFK 	Cool Φίλτρο οσμών μικρό						

Ψυγείο BORA Cool	Ψυγειοκαταψύκτης BORA Cool	Καταψύκτης BORA Freeze
C178KS1 (C178K + K178S1) Cool σετ Better για το ψυγείο Τιμή (άνευ ΦΠΑ): 2640,00 €	C178KGS1 (C178KG + K178GS1) Cool σετ Better για τον ψυγειοκαταψύκτη Τιμή (άνευ ΦΠΑ): 2960,00 €	F178GWS1 (F178GW + G178S1) Cool σετ Better για τον καταψύκτη με σύνδεση νερού / Τιμή (άνευ ΦΠΑ): 2960,00 €
C178KS2 (C178K + K178S2) Cool σετ Best για το ψυγείο Τιμή (άνευ ΦΠΑ): 2960,00 €	C178KGS2 (C178KG + K178GS2) Cool σετ Best για τον ψυγειοκαταψύκτη Τιμή (άνευ ΦΠΑ): 3240,00 €	F178GWS2 (F178GW + G178S2) Cool σετ Best για τον καταψύκτη με σύνδεση νερού / Τιμή (άνευ ΦΠΑ): 3040,00 €
C178KGFS1 (C178KGF + K178S1) Cool σετ Better για το ψυγείο με τμήμα κατάψυξης 4-star / Τιμή (άνευ ΦΠΑ): 2730,00 €	C178KGWS1 (C178KGF + K178GS1) Cool σετ Better για τον ψυγειοκαταψύκτη με σύνδ. νερού / Τιμή (άνευ ΦΠΑ): 3260,00 €	
C178KGFS2 (C178KGF + K178S2) Cool σετ Best για το ψυγείο με τμήμα κατάψυξης 4-star / Τιμή (άνευ ΦΠΑ): 3050,00 €	C178KGWS2 (C178KGF + K178GS2) Cool σετ Best για τον ψυγειοκαταψύκτη με σύνδ. νερού / Τιμή (άνευ ΦΠΑ): 3540,00 €	

Ψυγεία, ψυγειοκαταψύκτες & καταψύκτες

C178K / Cool Ψυγείο



Τεχνικές πληροφορίες

Πιστοποίηση μέγιστης ισχύος	1,2 A
Τάση τροφοδοσίας	220 – 240 V
Συχνότητα	50-60 Hz
Αριθμός ελεγχόμενων κυκλωμάτων ψύξης	1
Εύρος ρύθμισης θερμοκρασίας του τμήματος ψύξης	+3 °C έως +9 °C
Αριθμός συρταριών BORA Fresh zero	3
Μέγιστη διάρκεια ζωής φίλτρου	1 έτος
Αριθμός ραφιών τμήματος ψύξης	8
Μέθοδος τοποθέτησης	Εντοιχιζόμενη συσκευή
Μέγιστο βάρος πόρτας τμήματος ψύξης	26 Kg
Πλαϊνός μεντεσές πόρτας	στη δεξιά πλευρά (μπορεί και στην αριστερή)
Γωνία ανοίγματος πόρτας	115°
Τύπος καλωδίου ρεύματος	ανάλογα με τη χώρα
Διαστάσεις (ΠxΜxΥ)	559 x 1770 x 546 mm
Βάρος καθαρό / με αξεσουάρ & συσκευασία	65,4 kg / 68,6 kg
Συνολική χωρητικότητα	296 λίτρα
Χωρητικότητα τμήματος ψύξης	197,7 λίτρα
Χωρητικότητα τμήματος BORA Fresh zero	98,4 λίτρα

Περιγραφή προϊόντος

- BORA Fresh zero
- Πολυτελές design
- Απλός χειρισμός
- Μεγάλο εύρος λειτουργιών και εξαιρετική ευελιξία
- Σετ πλήρων συστημάτων και ευρεία επιλογή αξεσουάρ
- Εύκολος καθαρισμός
- BORA Connect - ενσωματωμένη συνδεσιμότητα

Χρήση

- Ρύθμιση θερμοκρασίας τμήματος ψύξης (3 °C έως 9 °C)
- BORA Connect
- Καθαρισμός
- Power Cool γρήγορη ψύξη
- Party
- Eco
- Διακοπές
- Κλείδωμα

Χαρακτηριστικά / Λειτουργίες

- 6 τεμ. γυάλινοι δίσκοι ρυθμιζόμενου ύψους
- 3 τεμ. ράφια αποθήκευσης συσκευασμένων τροφίμων περιλαμβανόμενης σιλικονούχας βάσης
- 3 τεμ. αποσπώμενα συρτάρια BORA Zero fresh περιλαμβανόμενων συρόμενων ραφιών και 2 καλυμμάτων ρύθμισης υγρασίας
- 1 τεμ. επιφάνεια διαχωρισμού περιλαμβανομένου multi-rad
- 1 τεμ. φίλτρο οσμών
- 1 τεμ. κάλυμμα εξαερισμού
- Στεγνό πίσω πάνελ ψυγείου
- Συρτάρια ατμού
- LED πολυ-επίπεδος φωτισμός / LED πηγές φωτισμού

Ασφάλεια

- Ήχος ειδοποίησης ανοιχτής πόρτας
- Υπενθύμιση αλλαγής φίλτρου

Περιλαμβάνονται

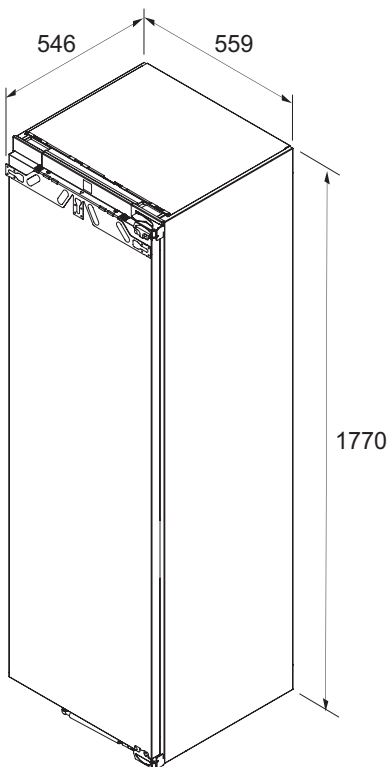
- Ψυγείο Cool C178K
- Οδηγίες χρήσης και εγκατάστασης
- Καλώδιο τροφοδοσίας ρεύματος
- Εξαρτήματα εντοιχισμού

Αξεσουάρ

- Πακέτο Cool Better για ψυγείο K178GS1
- Πακέτο Cool Best για ψυγείο K178GS2
- Φίλτρο οσμών KGFK
- Πολυ-δίσκος KMT
- Λαβίδα για παγάκια KEWZ
- Ανοιχτήρι μπουκαλιών KFOE
- Δίσκος σερβιρίσματος KSB
- Πολυ-χρηστική ράγα κρέμασης KMH
- Επιφάνεια με ακίδες KMI
- Κουτί αποθήκευσης KVB
- Μπωλ τακτοποίησης KSW
- Μπωλ αποθήκευσης KVS

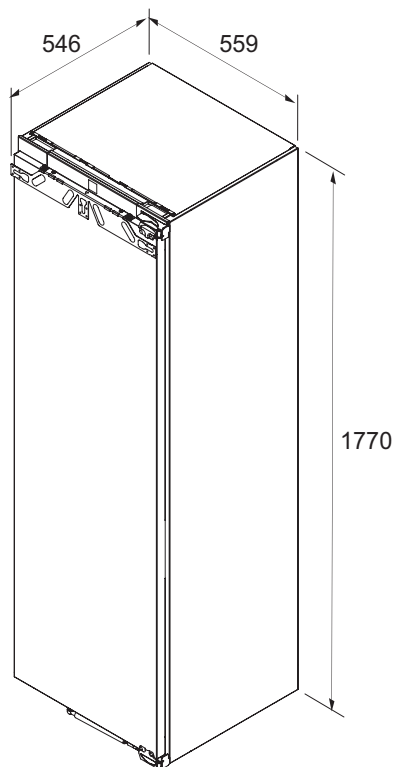
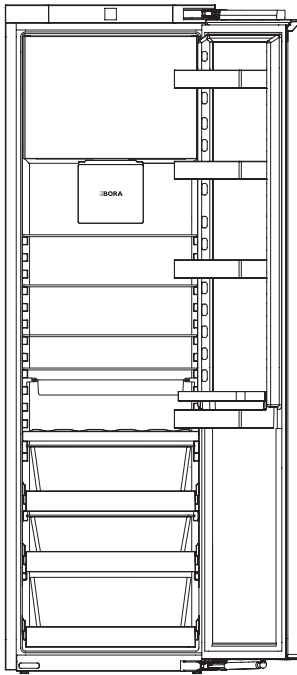
Οδηγίες σχεδιασμού - τοποθέτησης

- Μοντάρισμα σταθερής πόρτας
- Αντικαθιστώμενο στεγανωτικό πόρτας
- Απαλό κλείσιμο πόρτας
- 2 τεμ. ρυθμιζόμενα πόδια για ρύθμιση ύψους
- Ράγες αλφαδιάσματος
- Μαγνητική επαφή μεταξύ πόρτας ντουλαπιού και συσκευής
- Εναλλάξιμο στοπ πόρτας



Ψυγεία, ψυγειοκαταψύκτες & καταψύκτες

C178KGF / Cool Ψυγείο με τμήμα κατάψυξης 4-star



Τεχνικές πληροφορίες

Πιστοποίηση μέγιστης ισχύος	1,2 A
Τάση τροφοδοσίας	220 – 240 V
Συχνότητα	50-60 Hz
Αριθμός ελεγχόμενων κυκλωμάτων ψύξης	1
Εύρος ρύθμισης θερμοκρασίας του τμήματος ψύξης	+3 °C έως +9 °C
Αριθμός συρταριών BORA Fresh zero	3
Μέγιστη διάρκεια ζωής φίλτρου	1 έτος
Αριθμός ραφιών τμήματος ψύξης	8
Διαδικασία απόψυξης	αυτόματη
Χρόνος αποθήκευσης σε περίπτωση σφάλματος (GS)	14 ώρες
Ικανότητα ψύξης σε 24 ώρες (GS)	2 Kg / 24 ώρες
Μέθοδος τοποθέτησης	Εντοιχιζόμενη συσκευή
Μέγιστο βάρος πόρτας τμήματος ψύξης	26 Kg
Πλαίνις μεντεσές πόρτας	στη δεξιά πλευρά (μπορεί και στην αριστερή)
Γωνία ανοίγματος πόρτας	115°
Τύπος καλωδίου ρεύματος	ανάλογα με τη χώρα
Διαστάσεις (ΠxΜxΥ)	559 x 1770 x 546 mm
Βάρος καθαρό / με αξεσουάρ & συσκευασία	65,6 kg / 70,1 kg
Συνολική χωρητικότητα	276 λίτρα
Χωρητικότητα τμήματος ψύξης	151,3 λίτρα
Χωρητικότητα τμήματος BORA Fresh zero	98,4 λίτρα
Χωρητικότητα τμήματος κατάψυξης	27,1 λίτρα

Περιγραφή προϊόντος

- BORA Fresh zero
- Τμήμα κατάψυξης 4-star
- Πολυτελές design
- Απλός χειρισμός
- Μεγάλο εύρος λειτουργιών και εξαιρετική ευελιξία
- Σειτή πλήρων συστημάτων και ευρεία επιλογή αξεσουάρ
- Εύκολος καθαρισμός
- BORA Connect - ενσωματωμένη συνδεσιμότητα

Χρήση

- Ρύθμιση θερμοκρασίας τμήματος ψύξης (3 °C έως 9 °C)
- BORA Connect
- Καθαρισμός
- Power Cool γρήγορη ψύξη
- Party
- Eco
- Διακοπές
- Κλείδωμα

Χαρακτηριστικά / Λειτουργίες

- 4 τεμ. γυάλινοι δίσκοι ρυθμιζόμενου ύψους
- 3 τεμ. ράφια αποθήκευσης συσκευασμένων τροφίμων περιλαμβανόμενης σιλικονούχας βάσης
- 3 τεμ. αποσπώμενα συρτάρια BORA Zero fresh περιλαμβανόμενων συρόμενων ραφιών και 2 καλυμμάτων ρύθμισης υγρασίας
- 1 τεμ. πολυ-δίσκος με μπάρες στερέωσης
- 1 τεμ. επιφάνεια διαχωρισμού περιλαμβανομένου multi-rad
- 1 τεμ. φίλτρο οσμών
- 1 τεμ. κάλυμμα εξαερισμού
- Στεγνό πίσω πάνελ ψυγείου
- Συρτάρια ατμού
- LED πολυ-επίπεδος φωτισμός / LED πηγές φωτισμού

Ασφάλεια

- Ήχος ειδοποίησης ανοιχτής πόρτας
- Υπενθύμιση αλλαγής φίλτρου

Περιλαμβάνονται

- Ψυγείο Cool με τμήμα κατάψυξης 4-star C178KGF
- Οδηγίες χρήσης και εγκατάστασης
- Καλώδιο τροφοδοσίας ρεύματος
- Εξαρτήματα εντοιχισμού

Αξεσουάρ

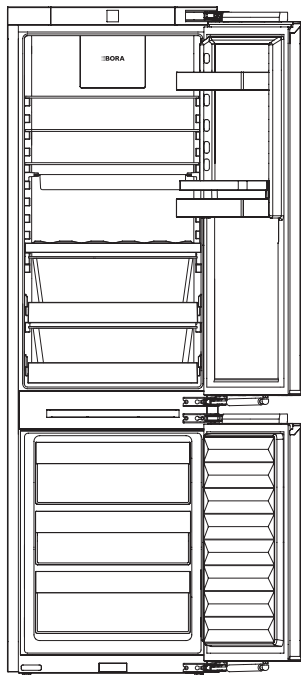
- Πακέτο Cool Better για ψυγείο K178GS1
- Πακέτο Cool Best για ψυγείο K178GS2
- Φίλτρο οσμών KGFK
- Πολυ-δίσκος KMT
- Λαβίδα για παγάκια KEWZ
- Ανοιχτήρι μπουκαλιών KFOE
- Δίσκος σερβιρίσματος KSB
- Πολυ-χρηστική ράγα κρέμασης KMH
- Επιφάνεια με ακίδες KMI
- Κουτί αποθήκευσης KVB
- Μπωλ τακτοποίησης KSW
- Μπωλ αποθήκευσης KVS
- Φόρμα πάγου KVF

Οδηγίες σχεδιασμού - τοποθέτησης

- Μοντάρισμα σταθερής πόρτας
- Αντικαθιστώμενο στεγανωτικό πόρτας
- Απαλό κλείσιμο πόρτας
- 2 τεμ. ρυθμιζόμενα πόδια για ρύθμιση ύψους
- Ράγες αλφαδιάσματος
- Μαγνητική επαφή μεταξύ πόρτας ντουλαπιού και συσκευής
- Εναλλάξιμο στοπ πόρτας

Ψυγεία, ψυγείοκαταψύκτες & καταψύκτες

C178KG / Cool Ψυγείοκαταψύκτης



Τεχνικές πληροφορίες

Πιστοποίηση μέγιστης ισχύος	1,4 A
Τάση τροφοδοσίας	220 – 240 V
Συχνότητα	50-60 Hz
Αριθμός ελεγχόμενων κυκλωμάτων ψύξης	2
Εύρος ρύθμισης θερμοκρασίας του τμήματος ψύξης	+3 °C έως +9 °C
Αριθμός συρταριών BORA Fresh zero	2
Μέγιστη διάρκεια ζωής φίλτρου	1 έτος
Αριθμός ραφιών τμήματος ψύξης	5
Εύρος ρύθμισης θερμοκρασίας τμήματος κατάψυξης	-15 °C έως -26 °C
Διαδικασία απόψυξης	NoFrost
Χρόνος αποθήκευσης σε περίπτωση σφάλματος (GS)	9 ώρες
Ικανότητα κατάψυξης σε 24 ώρες (GS)	6 Kg / 24 ώρες
Αριθμός συρταριών στο τμήμα κατάψυξης	3
Μέθοδος τοποθέτησης	Εντοιχιζόμενη συσκευή
Μέγιστο βάρος πόρτας τμήματος ψύξης / κατάψυξης	18 Kg / 12 Kg
Πλαϊνός μεντεσές πόρτας	στη δεξιά πλευρά (μπορεί και στην αριστερή)
Γωνία ανοίγματος πόρτας	115°
Τύπος καλωδίου ρεύματος	ανάλογα με τη χώρα
Διαστάσεις (ΠxΜxΥ)	559 x 1770 x 546 mm
Βάρος καθαρό / με αξεσουάρ & συσκευασία	69,5 kg / 73,5 kg
Συνολική χωρητικότητα	245 λίτρα
Χωρητικότητα τμήματος ψύξης	175 λίτρα
Χωρητικότητα τμήματος BORA Fresh zero	71 λίτρα
Χωρητικότητα τμήματος κατάψυξης	70 λίτρα

Περιγραφή προϊόντος

- BORA Fresh zero
- NoFrost
- Φίλτρο φρέσκου αέρα, ξεχωριστά κυκλώματα ψύξης, convection cooling
- Πολυτελές design
- Απλός χειρισμός
- Μεγάλο εύρος λειτουργιών και εξαιρετική ευελιξία
- Σετ πλήρων συστημάτων και ευρεία επιλογή αξεσουάρ
- Εύκολος καθαρισμός
- BORA Connect - ενσωματωμένη συνδεσιμότητα

Χρήση

- Ρύθμιση θερμοκρασίας τμήματος ψύξης (3 °C έως 9 °C)
- Ρύθμιση θερμοκρασίας τμήματος κατάψυξης (-15 °C έως -26 °C)
- BORA Connect
- Καθαρισμός
- Power Cool γρήγορη ψύξη
- Party
- Eco
- Διακοπές
- Κλείδωμα

Χαρακτηριστικά / Λειτουργίες

- 3 τεμ. γυάλινοι δίσκοι ρυθμιζόμενου ύψους
- 3 τεμ. ράφια αποθήκευσης συσκευασμένων τροφίμων περιλαμβανόμενης σιλικονούχας βάσης
- 2 τεμ. αποσπώμενα συρτάρια BORA Zero fresh περιλαμβανόμενων συρόμενων ραφιών και 1 καλύμματος ρύθμισης υγρασίας
- 1 τεμ. πολυ-δίσκος με μπάρες στερέωσης
- 1 τεμ. επιφάνεια διαχωρισμού περιλαμβανομένου multi-rad
- 1 τεμ. φίλτρο οσμών
- 1 τεμ. κάλυμμα εξαερισμού
- 3 τεμ. συρτάρια καταψύκτη
- Στεγνό πίσω πάνελ ψυγείου
- LED πολυ-επίπεδος φωτισμός / LED πηγές φωτισμού

Ασφάλεια

- Ήχος ειδοποίησης ανοιχτής πόρτας
- Ήχος ειδοποίησης σφάλματος θερμοκρασίας
- Υπενθύμηση αλλαγής φίλτρου

Περιλαμβάνονται

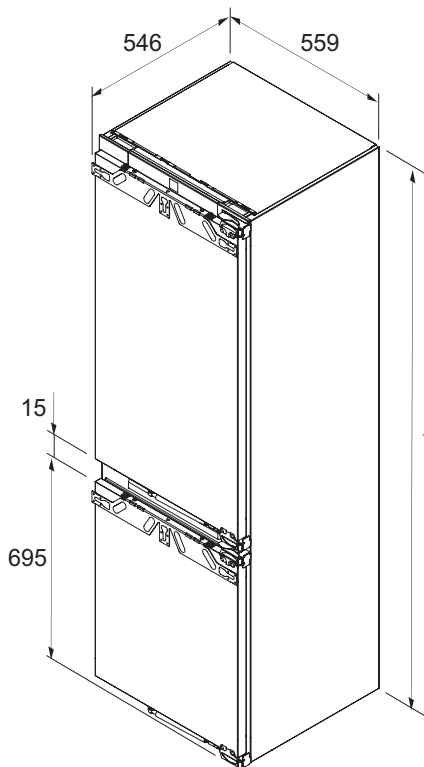
- Ψυγείοκαταψύκτης Cool C178KG
- Οδηγίες χρήσης και εγκατάστασης
- Καλώδιο τροφοδοσίας ρεύματος
- Εξαρτήματα εντοιχιισμού

Αξεσουάρ

- Πακέτο Cool Better για ψυγείο K178S1
- Πακέτο Cool Best για ψυγείο K178S2
- Φίλτρο οσμών KGFK
- Πολυ-δίσκος KMT
- Λαβίδα για παγάκια KEWZ
- Ανοιχτήρι μπουκαλιών KFOE
- Δίσκος σερβιρίσματος KSB
- Πολυ-χρηστική ράγα κρέμασης KMH
- Επιφάνεια με ακίδες KMI
- Κουτί αποθήκευσης KVB
- Μπωλ τακτοποίησης KSW
- Μπωλ αποθήκευσης KVS
- Φόρμα πάγου KVF

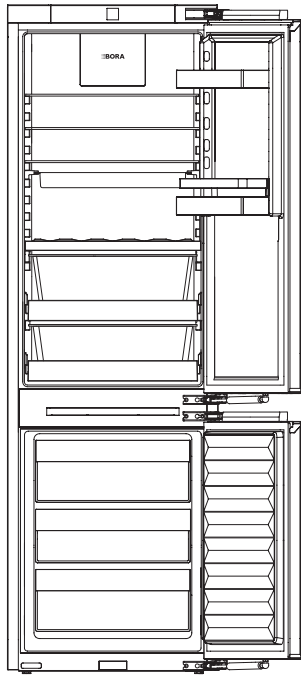
Οδηγίες σχεδιασμού - τοποθέτησης

- Μοντάρισμα σταθερής πόρτας
- Αντικαθιστώμενο στεγανωτικό πόρτας
- Απαλό κλείσιμο πόρτας
- 2 τεμ. ρυθμιζόμενα πόδια για ρύθμιση ύψους
- Ράγες αλφαδιάσματος
- Μαγνητική επαφή μεταξύ πόρτας ντουλαπιού και συσκευής
- Εναλλάξιμο στοπ πόρτας



Ψυγεία, ψυγείοκαταψύκτες & καταψύκτες

C178KGW / Cool Ψυγείοκαταψύκτης με σύνδεση νερού



Τεχνικές πληροφορίες

Πιστοποίηση μέγιστης ισχύος	1,4 A
Τάση τροφοδοσίας	220 – 240 V
Συχνότητα	50-60 Hz
Αριθμός ελεγχόμενων κυκλωμάτων ψύξης	2
Εύρος ρύθμισης θερμοκρασίας του τμήματος ψύξης	+3 °C έως +9 °C
Αριθμός συρταριών BORA Fresh zero	2
Μέγιστη διάρκεια ζωής φίλτρου	1 έτος
Αριθμός ραφιών τμήματος ψύξης	5
Εύρος ρύθμισης θερμοκρασίας τμήματος κατάψυξης	-15 °C έως -26 °C
Διαδικασία απόψυξης	NoFrost
Χρόνος αποθήκευσης σε περίπτωση σφάλματος (GS)	9 ώρες
Ικανότητα κατάψυξης σε 24 ώρες (GS)	6 Kg / 24 ώρες
Αριθμός συρταριών στο τμήμα κατάψυξης	3
Μήκος σωλήνας εισαγωγής νερού	2,2 m
Διάμετρος σύνδ. σωλήνα εισαγωγής νερού	3/4"
Μέθοδος τοποθέτησης	Εντοιχιζόμενη συσκευή
Μέγιστο βάρος πόρτας τμήματος ψύξης / κατάψυξης	18 Kg / 12 Kg
Πλαϊνός μεντεσές πόρτας	στη δεξιά πλευρά (μπορεί και στην αριστερή)
Γωνία ανοίγματος πόρτας	115°
Τύπος καλωδίου ρεύματος	ανάλογα με τη χώρα
Διαστάσεις (ΠxΜxΥ)	559 x 1770 x 546 mm
Βάρος καθαρό / με αξεσουάρ & συσκευασία	69,5 kg / 73,5 kg
Συνολική χωρητικότητα	246 λίτρα
Χωρητικότητα τμήματος ψύξης	175 λίτρα
Χωρητικότητα τμήματος BORA Fresh zero	71 λίτρα
Χωρητικότητα τμήματος κατάψυξης	71 λίτρα

Περιγραφή προϊόντος

- BORA Fresh zero
- Αυτόματη δημιουργία πάγου με σύνδεση νερού ύδρευσης
- NoFrost
- Φίλτρο φρέσκου αέρα, ξεχωριστά κυκλώματα ψύξης, convection cooling
- Πολυτελές design
- Απλός χειρισμός
- Μεγάλο εύρος λειτουργιών και εξαιρετική ευελιξία
- Σετ πλήρων συστημάτων και ευρεία επιλογή αξεσουάρ
- Εύκολος καθαρισμός
- BORA Connect - ενσωματωμένη συνδεσιμότητα

Χρήση

- Ρύθμιση θερμοκρασίας τμήματος ψύξης (3 °C έως 9 °C)
- Ρύθμιση θερμοκρασίας τμήματος κατάψυξης (-15 °C έως -26 °C)
- BORA Connect
- Καθαρισμός
- Power Cool γρήγορη ψύξη
- Party
- Eco
- Διακοπές
- Κλειδωμα
- Αυτόματη δημιουργία πάγου on / off

Χαρακτηριστικά / Λειτουργίες

- 3 τεμ. γυάλινοι δίσκοι ρυθμιζόμενου ύψους
- 3 τεμ. ράφια αποθήκευσης συσκευασμένων τροφίμων περιλαμβανόμενης σιλικονούχας βάσης
- 2 τεμ. αποσπώμενα συρτάρια BORA Zero fresh περιλαμβανόμενων συρόμενων ραφιών και 1 καλύμματος ρύθμισης υγρασίας
- 1 τεμ. πολυ-δίσκος με μπάρες στερέωσης
- 1 τεμ. επιφάνεια διαχωρισμού περιλαμβανομένου multi-rad
- 1 τεμ. φίλτρο οσμών
- 1 τεμ. κάλυμμα εξαερισμού
- 3 τεμ. συρτάρια καταψύκτη
- Στεγνό πίσω πάνελ ψυγείου
- LED πολυ-επίπεδος φωτισμός / LED πηγές φωτισμού

Ασφάλεια

- Ήχος ειδοποίησης ανοιχτής πόρτας
- Ήχος ειδοποίησης σφάλματος θερμοκρασίας
- Υπενθύμηση αλλαγής φίλτρου

Περιλαμβάνονται

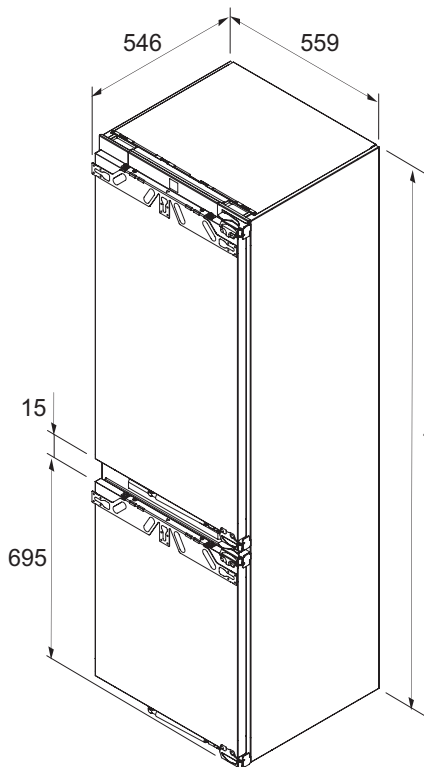
- Ψυγείοκαταψύκτης Cool με σύνδεση νερού C178KGW
- Οδηγίες χρήσης και εγκατάστασης
- Καλώδιο τροφοδοσίας ρεύματος
- Εξαρτήματα εντοιχισμού

Αξεσουάρ

- Πακέτο Cool Better για ψυγείο K178S1
- Πακέτο Cool Best για ψυγείο K178S2
- Φίλτρο οσμών KGFK
- Πολυ-δίσκος KMT
- Λαβίδα για παγάκια KEWZ
- Ανοιχτήρι μπουκαλιών KFOE
- Δίσκος σερβιρίσματος KSB
- Πολυ-χρηστική ράγα κρέμασης ΚΜΗ
- Επιφάνεια με ακίδες ΚΜΙ
- Κουτί αποθήκευσης ΚVB
- Μπωλ τακτοποίησης ΚSW
- Μπωλ αποθήκευσης ΚVS
- Φόρμα πάγου ΚVΦ

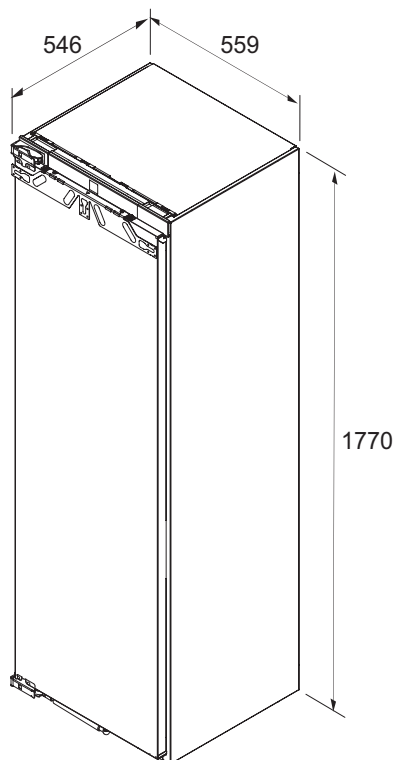
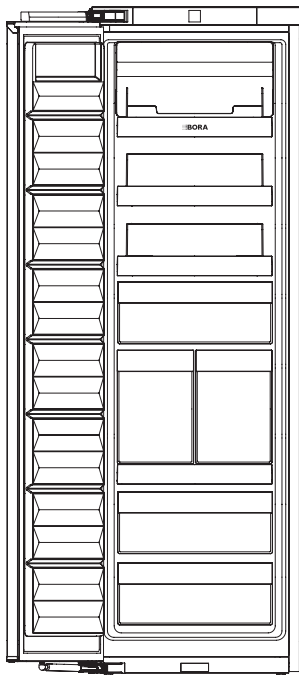
Οδηγίες σχεδιασμού - τοποθέτησης

- Μοντάρισμα σταθερής πόρτας
- Αντικαθιστώμενο στεγανωτικό πόρτας
- Απαλό κλείσιμο πόρτας
- 2 τεμ. ρυθμιζόμενα πόδια για ρύθμιση ύψους
- Ράγες αλφαδιάσματος
- Μαγνητική επαφή μεταξύ πόρτας ντουλαπιού και συσκευής
- Εναλλάξιμο στοπ πόρτας



Ψυγεία, ψυγιοκαταψύκτες & καταψύκτες

F178GW / Cool Καταψύκτης με σύνδεση νερού



Τεχνικές πληροφορίες

Πιστοποίηση μέγιστης ισχύος	1,3 A
Τάση τροφοδοσίας	220 – 240 V
Συχνότητα	50-60 Hz
Αριθμός ελεγχόμενων κυκλωμάτων ψύξης	1
Εύρος ρύθμισης θερμοκρασίας τμήματος κατάψυξης	-15 °C έως -28 °C
Διαδικασία απόψυξης	NoFrost
Χρόνος αποθήκευσης σε περίπτωση σφάλματος (GS)	9 ώρες
Ικανότητα κατάψυξης σε 24 ώρες (GS)	10 Kg / 24 ώρες
Αριθμός συρταριών στο τμήμα κατάψυξης	8
Μήκος σωλήνας εισαγωγής νερού	2,2 m
Διάμετρος σύνδ. σωλήνα εισαγωγής νερού	3/4"
Μέθοδος τοποθέτησης	Εντοιχιζόμενη συσκευή
Μέγιστο βάρος πόρτας τμήματος κατάψυξης	26 Kg
Πλαϊνός μεντεσές πόρτας	στη δεξιά πλευρά (μπορεί και στην αριστερή)
Γωνία ανοίγματος πόρτας	115°
Τύπος καλωδίου ρεύματος	ανάλογα με τη χώρα
Διαστάσεις (ΠxΜxΥ)	559 x 1770 x 546 mm
Βάρος καθαρό / με αξεσουάρ & συσκευασία	60 kg / 62 kg
Συνολική χωρητικότητα	213 λίτρα
Χωρητικότητα τμήματος κατάψυξης	213 λίτρα

Περιγραφή προϊόντος

- Αυτόματη δημιουργία πάγου με σύνδεση νερού ύδρευσης
- NoFrost
- Πολυτελές design
- Απλός χειρισμός
- Μεγάλο εύρος λειτουργιών και εξαιρετική ευελιξία
- Σετ πλήρων συστημάτων και ευρεία επιλογή αξεσουάρ
- Εύκολος καθαρισμός
- BORA Connect - ενσωματωμένη συνδεσιμότητα

Χρήση

- Ρύθμιση θερμοκρασίας τμήματος κατάψυξης (-15 °C έως -28 °C)
- BORA Connect
- Καθαρισμός
- Party
- Eco
- Διακοπές
- Κλείδωμα
- Αυτόματη δημιουργία πάγου on / off
- Αυτόματη δημιουργία πάγου max

Χαρακτηριστικά / Λειτουργίες

- 3 τεμ. συρόμενα ράφια με πίσω πάνελ
- 1 τεμ. συρόμενο ράφι για πάγο
- 3 τεμ. συρτάρια κατάψυξης
- 1 τεμ. πολυ-δίσκος
- 2 τεμ. υψηλά συρτάρια κατάψυξης
- 1 αυτόματη μηχανή πάγου με σύνδεση νερού ύδρευσης
- 1 τεμ. μπωλ συλλογής πάγου
- 1 τεμ. λαβίδα για παγάκια
- Συρτάρια ατμού
- LED φωτισμός / LED πηγές φωτισμού

Ασφάλεια

- Ήχος ειδοποίησης ανοιχτής πόρτας
- Ήχος ειδοποίησης σφάλματος θερμοκρασίας

Περιλαμβάνονται

- Καταψύκτης Freeze με σύνδεση νερού F178GW
- Οδηγίες χρήσης και εγκατάστασης
- Καλώδιο τροφοδοσίας ρεύματος
- Εξαρτήματα εντοιχιισμού

Αξεσουάρ

- Πακέτο Freeze Better για καταψύκτη G178S1
- Πακέτο Freeze Best για καταψύκτη G178S2
- Ψύκτης κρασιού KWK
- Πολυ-δίσκος KMT
- Λαβίδα για παγάκια KEWZ
- Κουτί αποθήκευσης KVB
- Φόρμα πάγου KVf

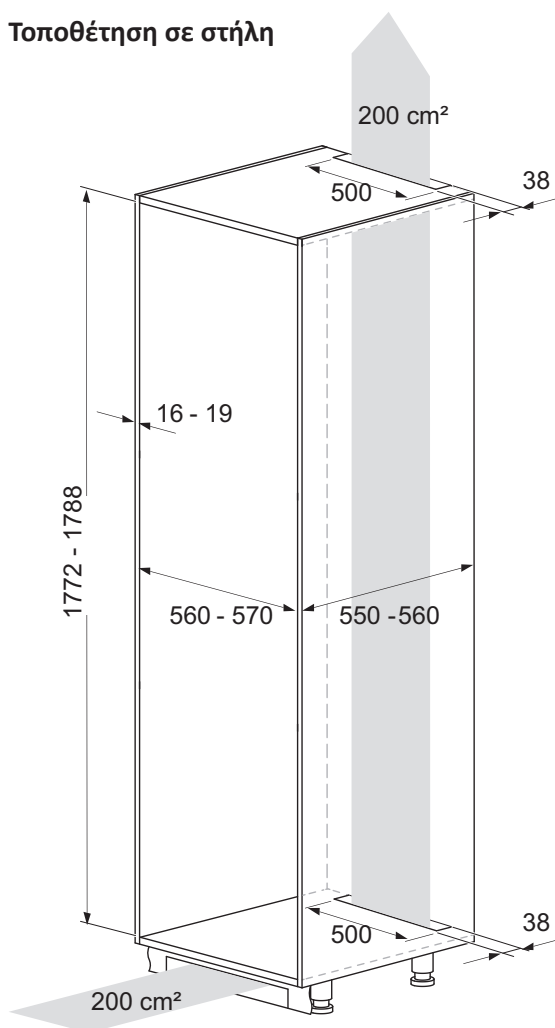
Οδηγίες σχεδιασμού - τοποθέτησης

- Μοντάρισμα σταθερής πόρτας
- Αντικαθιστώμενο στεγανωτικό πόρτας
- Απαλό κλείσιμο πόρτας
- 2 τεμ. ρυθμιζόμενα πόδια για ρύθμιση ύψους
- Ράγες αλφαδιάσματος
- Μαγνητική επαφή μεταξύ πόρτας ντουλαπιού και συσκευής
- Εναλλάξιμο στοπ πόρτας

Διαστάσεις εντοιχισμού

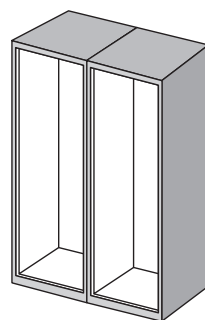
Ψυγεία, ψυγείοκαταψύκτες & καταψύκτες BORA

Τοποθέτηση σε στήλη



Πληροφορίες σχεδιασμού:

- Κάθε συσκευή πρέπει να τοποθετείται σε ξεχωριστό ντουλάπι.



Εμπρόσθιο βάρος ντουλαπιού

Ψυγεία, ψυγείοκαταψύκτες & καταψύκτες BORA

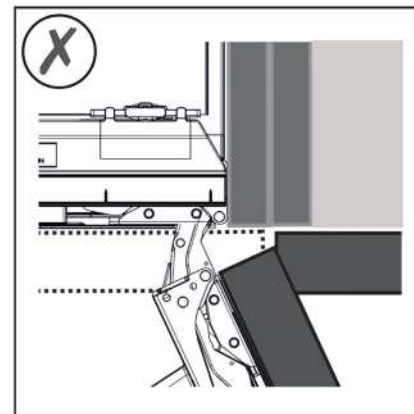
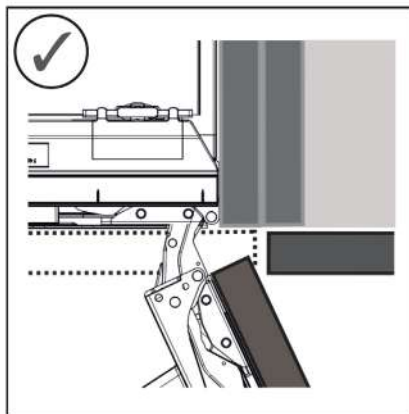
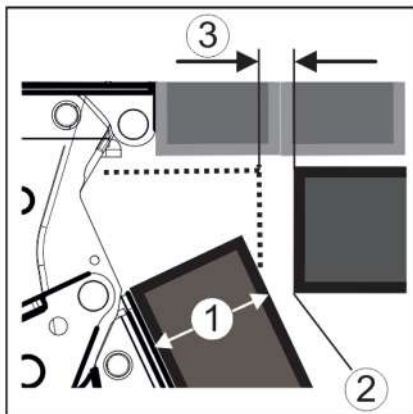
Μέγιστα επιτρεπόμενα βάρη:

Τύπος		Μέγιστο βάρος πόρτας ντουλαπιού
Ψυγεία Cool (C178K, C178KGF) Καταψύκτης Freeze (F178GW)	μονής πόρτας	26 Kg
Συνδυασμοί ψυγείου - καταψύκτη (C178KG, C178KGW)	διπλή πόρτα	18 Kg - πόρτα του τμήματος ψύξης 12 Kg - πόρτα του τμήματος κατάψυξης

Κενό και διαστάσεις πόρτας ντουλαπιού

Ψυγεία, ψυγειοκαταψύκτες & καταψύκτες BORA

Καθορισμός κενού πόρτας για αποφυγή επαφής με τη διπλανή πόρτα



1. Πάχος πόρτας
2. Ακτίνα καμπυλότητας ακμής πόρτας
3. Διάσταση κενού

Διαστάσεις κενού ανάλογα με το πάχος της πόρτας του ντουλαπιού

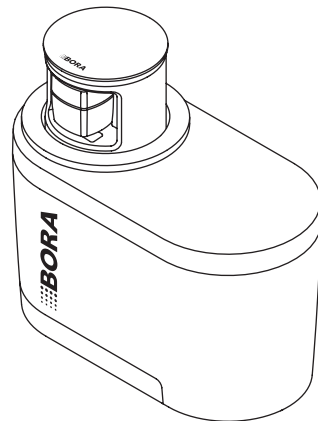
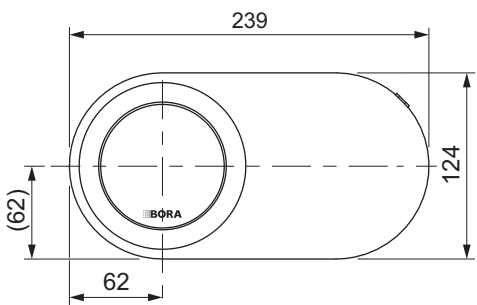
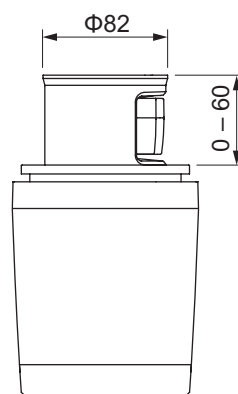
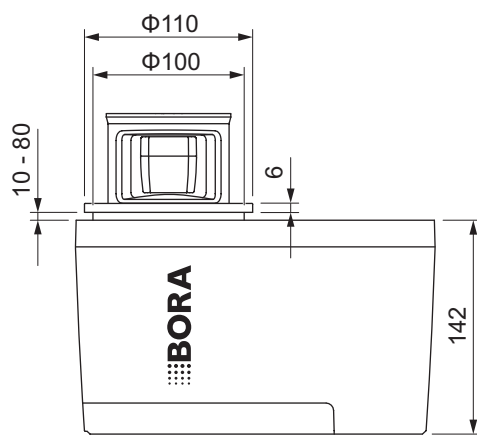
Πάχος πόρτας	Ακτίνα καμπυλότητας 0 mm		Ακτίνα καμπυλότητας 1,2 mm		Ακτίνα καμπυλότητας 2 mm		Ακτίνα καμπυλότητας 3 mm	
	Ελάχιστο κενό	Μέγιστο κενό	Ελάχιστο κενό	Μέγιστο κενό	Ελάχιστο κενό	Μέγιστο κενό	Ελάχιστο κενό	Μέγιστο κενό
16 mm	0,3 mm	0,9 mm	0,1 mm	0,4 mm	0,1 mm	0,2 mm	0,1 mm	0,2 mm
19 mm	0,7 mm	2,4 mm	0,3 mm	1,9 mm	0,23 mm	3,25 mm	0,1 mm	0,8 mm
20 mm	2,0 mm	4,3 mm	1,5 mm	3,6 mm	1,0 mm	3,1 mm	0,6 mm	2,7 mm
22 mm	3,5 mm	6,3 mm	3,0 mm	5,6 mm	2,6 mm	5,3 mm	2,1 mm	4,6 mm
24 mm	5,5 mm	8,3 mm	5,0 mm	7,8 mm	4,5 mm	7,4 mm	4,0 mm	6,9 mm
26 mm	7,6 mm	10,7 mm	7,0 mm	10,3 mm	6,6 mm	9,9 mm	6,2 mm	9,4 mm

Οδηγίες σχεδιασμού:

- Εάν το κενό είναι μεγαλύτερο από τα δυο όρια που ορίζονται, δεν χρειάζεται να γίνει διόρθωση.
- Εάν το κενό είναι μικρότερο από τα δυο όρια που ορίζονται, τότε πρέπει να αυξηθεί. Ή να μεγαλώσει η ακτίνα καμπυλότητας.
- Εάν το κενό είναι μεταξύ από των δυο ορίων που ορίζονται, πρέπει να υπάρχει ακρίβεια. Ειδάλλως ενδέχεται να υπάρξουν επαφές με τη διπλανή πόρτα.

Εντοιχιζόμενη συσκευή αεροστεγούς σφραγίσματος

BORA QVac



Περιγραφή προϊόντος

- Εξαιρετική μέθοδος εντοιχισμού
- Έξτρα-γρήγορο μαρινάρισμα
- Διατηρεί τα τρόφιμα για πολύ περισσότερο χρόνο

Περιλαμβάνονται

- 1 εντοιχιζόμενη συσκευή QVac
- 1 QVac κουτί σφραγίσματος 1 λίτρου
- 1 QVac κουτί σφραγίσματος 2 λίτρων
- 1 QVac δακτύλιος μαριναρίσματος
- 2 QVac πώματα σφραγίσματος
- 5 QVac σακούλες σφραγίσματος 0,6 λίτρων
- 5 QVac σακούλες σφραγίσματος 1,5 λίτρων
- 5 QVac σακούλες σφραγίσματος 2,1 λίτρων
- 15 αυτοκόλλητα ψύξης για σακούλες
- Οδηγίες χρήσης και εγκατάστασης
- 1 Καλώδιο τροφοδοσίας ρεύματος EU (2m)

Αξεσουάρ

- QVac κουτιά σφραγίσματος 1 λίτρου 2 τεμ. QVACVBO1
- QVac κουτιά σφραγίσματος 2 λίτρων 2 τεμ. QVACVBO2
- QVac πώματα σφραγίσματος 2 τεμ. QVACVV
- QVac δακτύλιος μαριναρίσματος QVACMR
- QVac σακούλες σφραγίσματος 0,6 λίτρων 15 τεμ. QVACVBE1
- QVac σακούλες σφραγίσματος 1,5 λίτρων 15 τεμ. QVACVBE2
- QVac σακούλες σφραγίσματος 2,1 λίτρων 15 τεμ. QVACVBE3
- QVac σετ σακουλών σφραγίσματος (5 τεμ. 0,6 λίτρων, 5 τεμ. 1,5 λίτρων, 5 τεμ. 2,1 λίτρων) QVACVBES

Οδηγίες σχεδιασμού - τοποθέτησης

- Για εντοιχισμό flush ο πάγκος πρέπει να έχει πάχος τουλάχιστον 10 mm.
- Για λεπτότερους πάγκους είναι απαραίτητη η χρήση υποστρώματος.
- Πρέπει να υπάρχει πρόσβαση στο κάτω μέρος της συσκευής για τη συντήρηση.
- Η στάνταρ τοποθέτηση είναι με τις συνδέσεις στην εμπρός πλευρά.

Τεχνικές πληροφορίες

Τάση τροφοδοσίας	100 – 240 V
Συχνότητα	50-60 Hz
Μέγιστη κατανάλωση ισχύος	24 W
Μήκος καλωδίου τροφοδοσίας ρεύματος	2 m
Ισχύς απορρόφησης	≈ 10 λίτρα / λεπτό
Μέγιστη πίεση σφραγίσματος	-90 kPa
Διαστάσεις (ΠxΜxΥ)	239 x 124 x 142 mm
Βάρος καθαρό (με αξεσουάρ & συσκευασία)	3,48 kg
Υλικό επιφάνειας	ανοξείδωτο ατσάλι
Μήκος επέκτασης σωλήνα σφραγίσματος	40 εκατοστά

Εντοιχιζόμενη συσκευή αεροστεγούς σφραγίσματος

BORA QVac



QVACSS

QVac συσκευή αεροστεγούς σφραγίσματος ανοξείδωτη
Τιμή (άνευ ΦΠΑ): 349,00 €



QVACAB

QVac συσκευή αεροστεγούς σφραγίσματος All Black
Τιμή (άνευ ΦΠΑ): 379,00 €



QVACVBO1

QVac Κουτιά σφραγίσματος
(2 τεμ. 1 λίτρου)
Τιμή (άνευ ΦΠΑ): 50,00 €



QVACVBO2

QVac Κουτιά σφραγίσματος
(2 τεμ. 2 λίτρων)
Τιμή (άνευ ΦΠΑ): 59,00 €



QVACVBE1

QVac Σακούλες σφραγίσματος
(15 τεμ. 0,6 λίτρων)
Τιμή (άνευ ΦΠΑ): 17,00 €



QVACVBE2

QVac Σακούλες σφραγίσματος
(15 τεμ. 1,5 λίτρων)
Τιμή (άνευ ΦΠΑ): 20,00 €



QVACVBE3

QVac Σακούλες σφραγίσματος
(15 τεμ. 2,1 λίτρων)
Τιμή (άνευ ΦΠΑ): 23,00 €



QVACVBES

QVac σετ σακουλών σφραγίσματος
(5 τεμ. 0,6 λίτρων, 5 τεμ. 1,5 λίτρων, 5 τεμ. 2,1 λίτρων)
Τιμή (άνευ ΦΠΑ): 21,00 €



QVACVNV

QVac πώματα σφραγίσματος
(2 τεμ.)
Τιμή (άνευ ΦΠΑ): 11,00 €



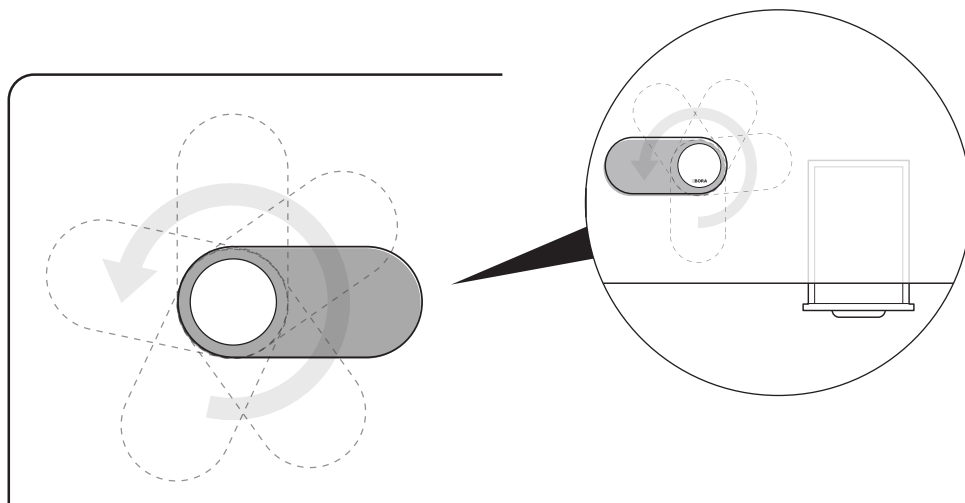
QVACMR

QVac δακτύλιος μαριναρίσματος
Τιμή (άνευ ΦΠΑ): 8,50 €

Τοποθέτηση

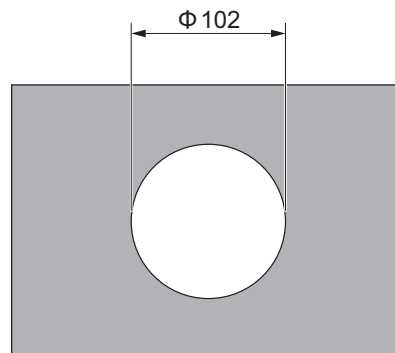
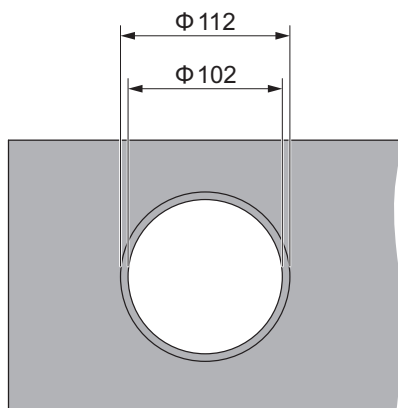
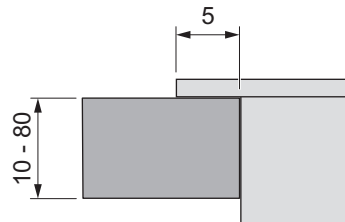
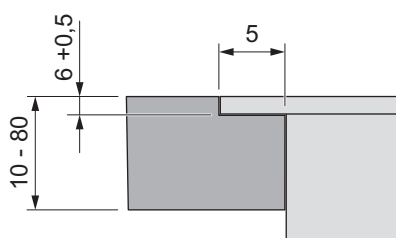
BORA QVac

Ευέλικτη τοποθέτηση της συσκευής



- Για ευκολότερη χρήση, συστήνουμε να υπάρχει κάποια απόσταση από το πίσω μέρος του πάγκου.
- Το λογότυπο BORA πρέπει να κοιτάει προς την πλευρά του χρήστη.
- Το αυτοκόλλητο "FRONT" στο τμήμα που ανασηκώνεται δείχνει τη θέση του χειριστηρίου.

Διαστάσεις ανοίγματος πάγκου



Οδηγίες σχεδιασμού - τοποθέτησης

- Η στάνταρ τοποθέτηση είναι με τις συνδέσεις στην εμπρός πλευρά.
- Πρέπει να υπάρχει πρόσβαση στο κάτω μέρος της συσκευής για τη συντήρηση.
- Για εντοιχισμό flush ο πάγκος πρέπει να έχει πάχος τουλάχιστον 10 mm. Για λεπτότερους πάγκους είναι απαραίτητη η χρήση υποστρώματος.
- Για εύκολη τοποθέτηση ή αντικατάσταση, η συσκευή πρέπει να είναι τοποθετημένη έτσι ώστε ο θάλαμος να έχει τουλάχιστον 5 εκ ελεύθερου χώρου από την κάτω πλευρά και από τα πλάγια.
- Για την καταλληλότητα του πάγκου παρακαλούμε να συμβουλευτείτε τον κατασκευαστή. Όλα τα ανοίγματα πρέπει να είναι κατάλληλα μονωμένα για την υγρασία και όπου χρειάζεται να υπάρχει θερμική μόνωση (π.χ. σε πάγκους Corian).

Φωτιστικό κρεμαστό ράγα

BORA Horizon

Χρώματα



black moss green rose gold



LHMSW

Horizon κρεμαστο φωτιστικό ράγα μεταβλητού ύψους - black

Τιμή (άνευ ΦΠΑ): 1930,00 €

LHMMG

Horizon κρεμαστο φωτιστικό ράγα μεταβλητού ύψους - moss green

Τιμή (άνευ ΦΠΑ): 1930,00 €

LHMRG

Horizon κρεμαστο φωτιστικό ράγα μεταβλητού ύψους - rose gold

Τιμή (άνευ ΦΠΑ): 1930,00 €



LHFSW

Horizon κρεμαστο φωτιστικό ράγα σταθερό - black

Τιμή (άνευ ΦΠΑ): 1590,00 €

LHFMG

Horizon κρεμαστο φωτιστικό ράγα σταθερό - moss green

Τιμή (άνευ ΦΠΑ): 1590,00 €

LHFRG

Horizon κρεμαστο φωτιστικό ράγα σταθερό - rose gold

Τιμή (άνευ ΦΠΑ): 1590,00 €

Φωτιστικό κρεμαστό γραμμικό

BORA Stars

Χρώματα



black moss green rose gold



LSLSW

Stars κρεμαστό 3πλό φωτιστικό γραμμικό - black

Τιμή (άνευ ΦΠΑ): 1590,00 €

LSLMG

Stars κρεμαστό 3πλό φωτιστικό γραμμικό - moss green

Τιμή (άνευ ΦΠΑ): 1590,00 €

LSLRG

Stars κρεμαστό 3πλό φωτιστικό γραμμικό - rose gold

Τιμή (άνευ ΦΠΑ): 1590,00 €



LSZSW

Stars κρεμαστό 3πλό φωτιστικό κυκλικό - black

Τιμή (άνευ ΦΠΑ): 1590,00 €

LSZMG

Stars κρεμαστό 3πλό φωτιστικό κυκλικό - moss green

Τιμή (άνευ ΦΠΑ): 1590,00 €

LSZRG

Stars κρεμαστό 3πλό φωτιστικό κυκλικό - rose gold

Τιμή (άνευ ΦΠΑ): 1590,00 €



LSASW

Stars κρεμαστό μονό φωτιστικό - black

Τιμή (άνευ ΦΠΑ): 585,00 €

LSAMG

Stars κρεμαστό μονό φωτιστικό - moss green

Τιμή (άνευ ΦΠΑ): 585,00 €

LSARG

Stars κρεμαστό μονό φωτιστικό - rose gold

Τιμή (άνευ ΦΠΑ): 585,00 €



LSESW

Stars κρεμαστό μονό φωτιστικό χωνευτό - black

Τιμή (άνευ ΦΠΑ): 585,00 €

LSEMG

Stars κρεμαστό μονό φωτιστικό χωνευτό - moss green

Τιμή (άνευ ΦΠΑ): 585,00 €

LSERG

Stars κρεμαστό μονό φωτιστικό χωνευτό - rose gold

Τιμή (άνευ ΦΠΑ): 585,00 €

Φωτιστικό κρεμαστό ράγα

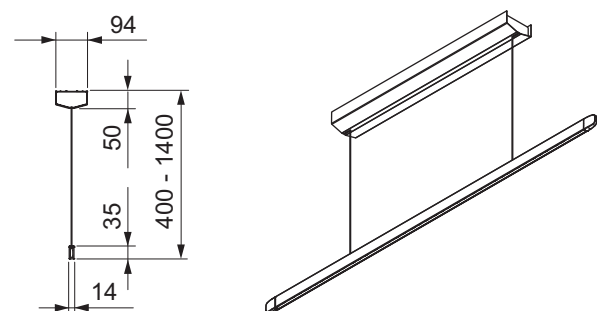
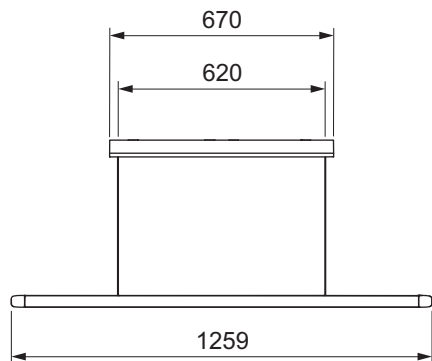
BORA Horizon

LHMSW / LHMMG / LHMRG

Horizon κρεμαστο φωτιστικό ράγα μεταβλητού ύψους
- black

Horizon κρεμαστο φωτιστικό ράγα μεταβλητού ύψους
- moss green

Horizon κρεμαστο φωτιστικό ράγα μεταβλητού ύψους
- rose gold



Τεχνικές πληροφορίες

Τύπος φωτιστικού	Κρεμαστό φωτιστικό
Τάση τροφοδοσίας	220 - 240 V
Συχνότητα	50 - 60 Hz
Μέγιστη κατανάλωση ισχύος	40 W
Βύσμα σύνδεσης	3 σημείων
Σύστημα χειρισμού	Κίνηση χειριού
Έλεγχος έντασης φωτός	Ναι
Τύπος λάμπας	LED
Χρώμα φωτός	ζεστό έως ψυχρό λευκό
Θερμοκρασία φωτός	2700 K - 5000 K
Λυx	1600 lm άμεσα / 770 έμμεσα
Γωνία άμεσης ακτίνας	63°
Γωνία έμμεσης ακτίνας	69°
Διάρκεια ζωής	> 50000 ώρες
Κύκλοι λειτουργίας	τουλάχιστον 50000
Υλικό επιφάνειας	Μέταλλο / Συνθετικό
Κλάση ασφαλείας	1
Πιστοποίηση ασφαλείας	IP 20
Διαστ. τοποθέτησης (Μ x Π x Υ)	670 x 94 x 50 mm
Διαστ. φωτιστικού (Μ x Π x Υ)	1259 x 14 x 35 mm
Βάρος (με συσκευασία)	4,4 Kg
Κατανάλωση ισχύος standby	< 0,5 W

Περιγραφή προϊόντος

- Υψηλή ποιότητα και αισθητική
- Compact 2 σε 1 φωτιστικό
- Απλός χειρισμός με την κίνηση του χειριού
- Ελεύθερη ρύθμιση ύψους (εντός ορίων)

Περιλαμβάνονται

- Horizon κρεμαστο φωτιστικό ράγα μεταβλητού ύψους
- Οδηγίες χρήσης & εγκατάσταση
- Πατρόν τρυπήματος ταβανιού

Οδηγίες σχεδιασμού & τοποθέτησης

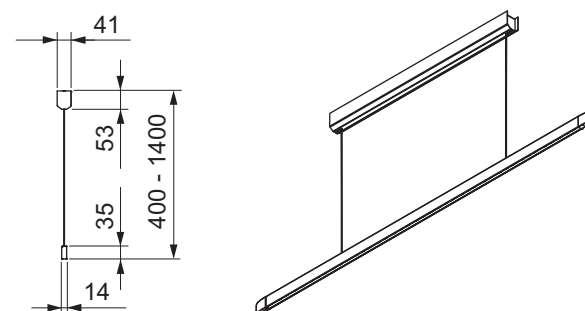
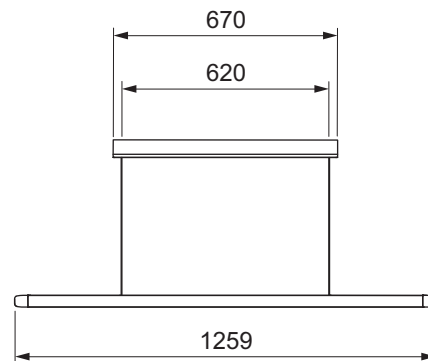
- Εξαρτήματα στερέωσης πρέπει να παρέχονται στην τοποθέτηση

LHFSW / LHFMG / LHFRG

Horizon κρεμαστο φωτιστικό ράγα σταθερό - black

Horizon κρεμαστο φωτιστικό ράγα σταθερό - moss green

Horizon κρεμαστο φωτιστικό ράγα σταθερό - rose gold



Τεχνικές πληροφορίες

Τύπος φωτιστικού	Κρεμαστό φωτιστικό
Τάση τροφοδοσίας	220 - 240 V
Συχνότητα	50 - 60 Hz
Μέγιστη κατανάλωση ισχύος	40 W
Βύσμα σύνδεσης	3 σημείων
Σύστημα χειρισμού	Κίνηση χειριού
Έλεγχος έντασης φωτός	Ναι
Τύπος λάμπας	LED
Χρώμα φωτός	ζεστό έως ψυχρό λευκό
Θερμοκρασία φωτός	2700 K - 5000 K
Λυx	1600 lm άμεσα / 770 έμμεσα
Γωνία άμεσης ακτίνας	63°
Γωνία έμμεσης ακτίνας	69°
Διάρκεια ζωής	> 50000 ώρες
Κύκλοι λειτουργίας	τουλάχιστον 50000
Υλικό επιφάνειας	Μέταλλο / Συνθετικό
Κλάση ασφαλείας	1
Πιστοποίηση ασφαλείας	IP 20
Διαστ. τοποθέτησης (Μ x Π x Υ)	670 x 41 x 53 mm
Διαστ. φωτιστικού (Μ x Π x Υ)	1259 x 14 x 35 mm
Βάρος (με συσκευασία)	4,9 Kg
Κατανάλωση ισχύος standby	< 0,5 W

Περιγραφή προϊόντος

- Υψηλή ποιότητα και αισθητική
- Compact 2 σε 1 φωτιστικό
- Απλός χειρισμός με την κίνηση του χειριού
- Ελεύθερη ρύθμιση ύψους (εντός ορίων)

Περιλαμβάνονται

- Horizon κρεμαστο φωτιστικό ράγα σταθερό
- Οδηγίες χρήσης & εγκατάσταση
- Πατρόν τρυπήματος ταβανιού

Οδηγίες σχεδιασμού & τοποθέτησης

- Εξαρτήματα στερέωσης πρέπει να παρέχονται στην τοποθέτηση

MACART HELLAS - Μάριος Θεοδωρίδης & Σια Ο.Ε.

Κεντρικά γραφεία • showroom:
7ο χλμ Θεσ/νικης - Ωραιοκάστρου
Τ.Θ 192 | Τ.Κ. 570 13 | Θεσσαλονίκη
Τ 2310 682 285 | F 2310 683 411

Νέα γραφεία • logistics center:
4ο χλμ. Συμμαχικής οδού Ωραιοκάστρου - Διαβατών
Τ.Κ. 570 13 | Θεσσαλονίκη

Athens showroom:
Λεωφόρος Μαραθώνος 35Α
Τ.Κ. 153 51 | Παλλήνη
Τ 210 2618 313

info@macart.com.gr
www.bora.com.gr